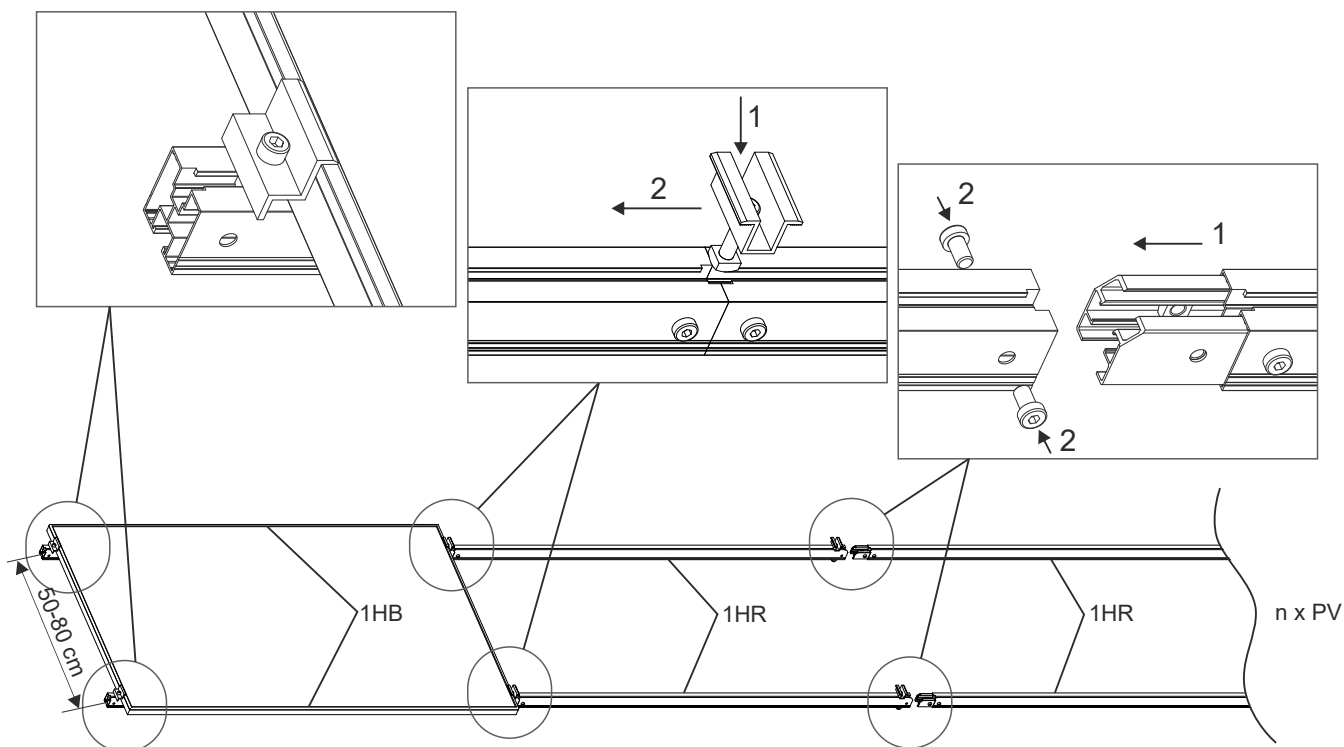


PL**Uchwyt na dach skośny.****EN****Mounting system for sloping roof.**

Blachodachówka	Dachówka	Rąbek	Pokrycie bitumiczne
Rozstaw krokwi X= 80~100 cm	X= ~100 cm	X= max 70 cm	X~ 100 cm

- Do montażu uchwytów na pokryciu dachu wykonanym z blachodachówki wykorzystujemy śruby dwugwintowe wkręcane do krokwi.
- For the mounting on the roof with steel tile, should be use double thread screw mounted to rafter.
- Po wkręceniu śruby dwugwintowej, jej gładka część powinna znajdować się w miejscu przejścia przez blachodachówkę.
- After mounting the screws, the flat part of screw should be on the place where screw go through steel tile.
- Uszczelkę śruby dwugwintowej docisnąć do powierzchni blachy w sposób zapewniający dobre przyleganie i uszczelnienie ale bez nadmiernego jej rozciągania, które może być przyczyną przyspieszonej destrukcji.
- Press double screw gasket to the plate surface in the way to ensure good sealing with enough tightening torque.
- W przypadku montażu uchwytów na dachu z pokryciem dachówkowym korzystamy z haków zaczepianych za łąty i przykręcanych wkrętami do drewna.
- For the tile covered roof, should be use hook mounted to the roof battens with wood screws.
- Aby nie powodować unoszenia dachówek, należy podciąć je w miejscach nachodzenia na haki montażowe.
- In order to correct position of tiles, should be cut in the place of contact with hook.
- Podłużne otwory elementów montażowych umożliwiają regulację profili PV.
- Long holes of mounting parts allow adjust pv profiles.