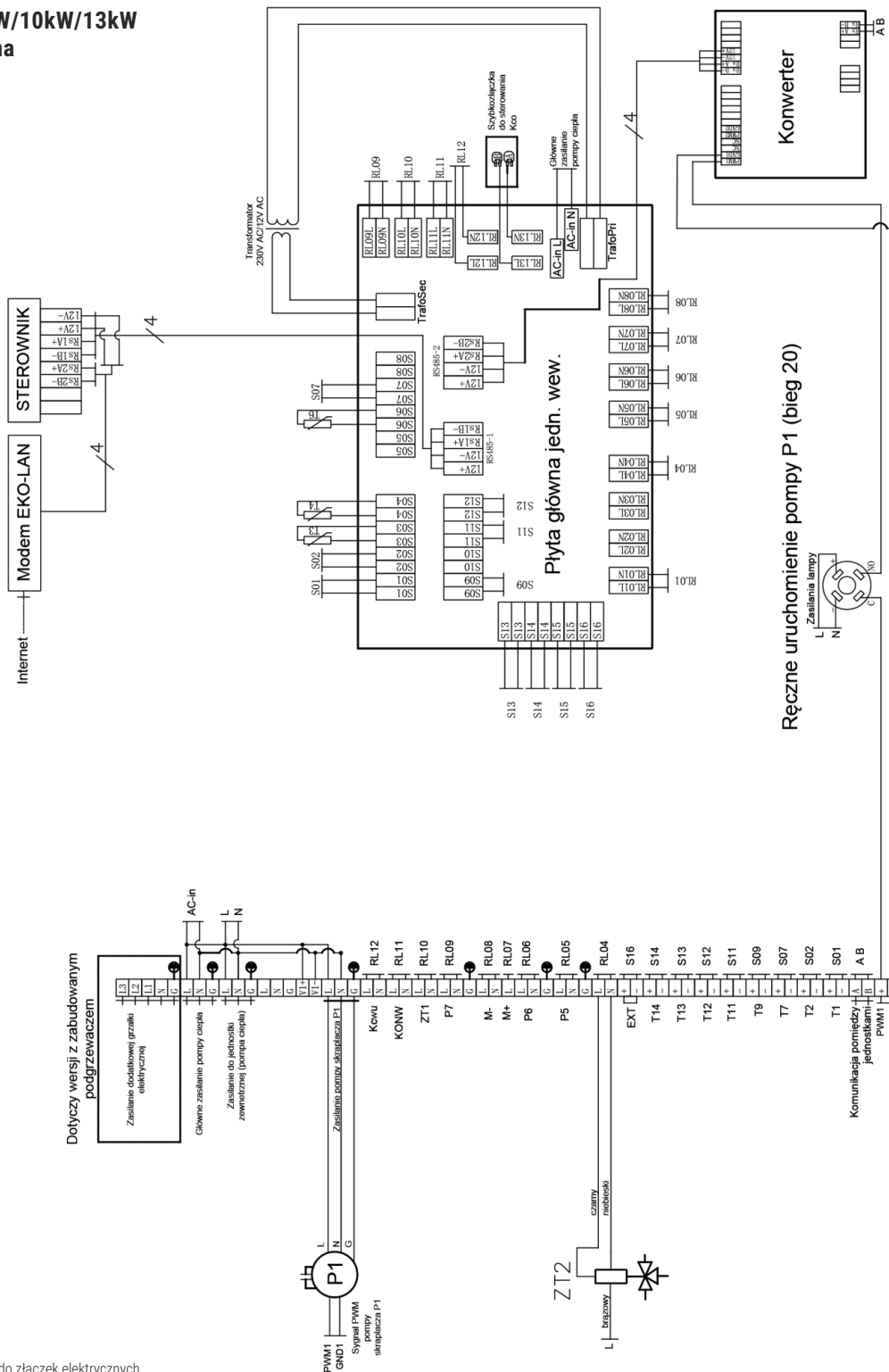


**PCCO SPLIT 6kW/10kW/13kW  
jedn. wewnętrzna**



Ręczne uruchomienie pompy P1 (bieg 20)

**LEGENDA**

Wyprowadzone do złązek elektrycznych

**Płyta główna jedn. wew.**

- T1 Temp. w zasobniku CWU [S01]
- T2 Temp. w buforze CO [S02]
- T3 Temp. wlotu do skraplacza [S03]
- T4 Temp. czynnika skraplacza 1 [S04]
- T5 Temp. czynnika skraplacza 2 (wył. dla kaskady) [S05]
- T6 Temp. wylotu wody za skraplaczem [S06]
- T7 Temp. powrotu ogrzewania [S07]
- T8 Sygnał klimakonwektora [S08]
- T9 Temp. powrotu cyrkulacji [S09]
- FS Czujnik przepływu wody w skraplaczu [S15]
- T11 Temp. za mieszaczem obiegu C01 [S11]
- T12 Temp. pokojowa/ sygnał zwarcia-rozwarcia z termostatu pokojowego (ster. chłodzeniem) C01 [S12]

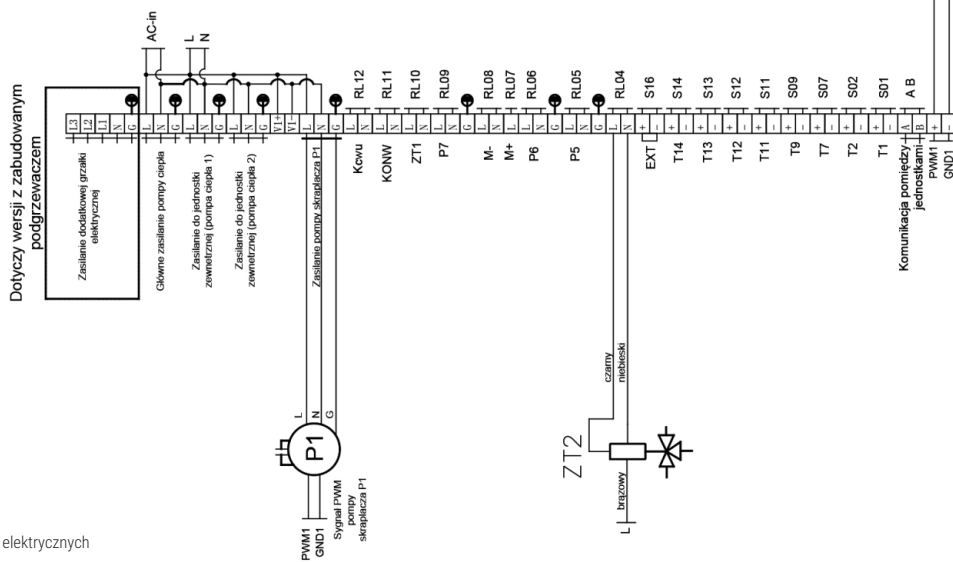
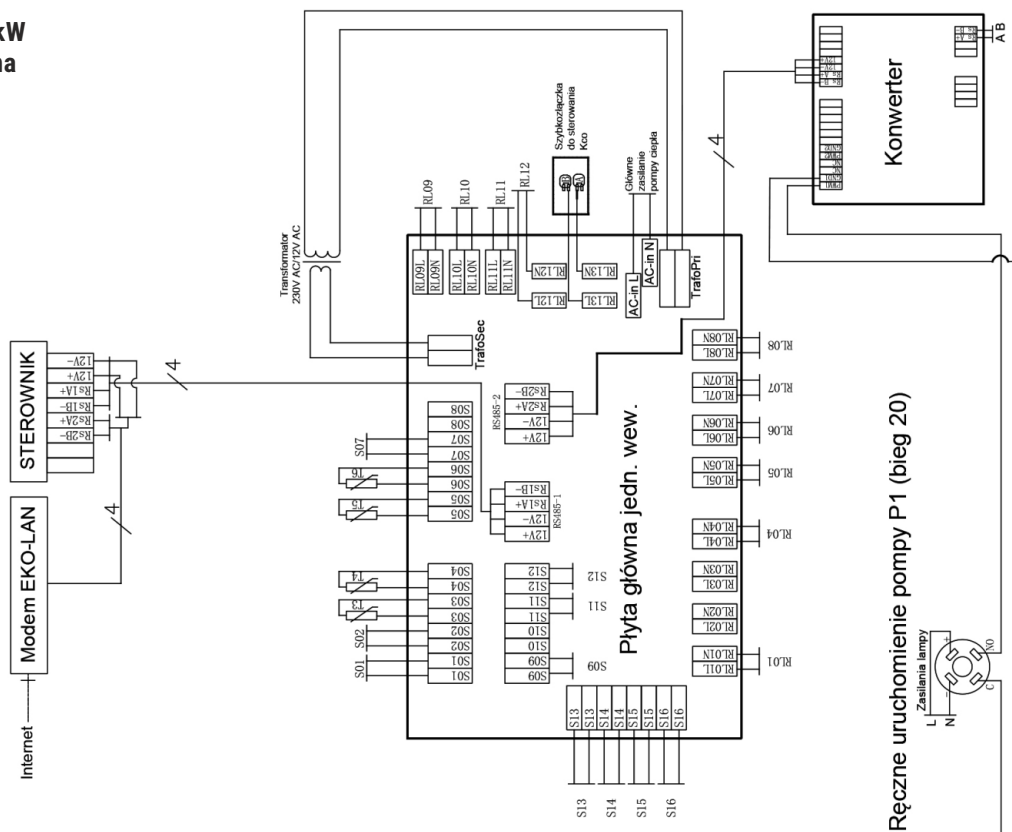
- T13 Temp. pokojowa/ sygnał zwarcia-rozwarcia z termostatu pokojowego CO2 [S13]
- T14 Temp. zewnętrzna [S14]
- EXT Zewnętrzny sterownik [S16]
- P1 Pompa obiegowa skraplacza w pompie ciepła [RL01]
- P4/ZT2 Pompa obiegowa za wymiennikiem lub zawór przełączający CO/CWU [RL04]
- P5 Pompa cyrkulacyjna [RL05]
- P6 Pompa obiegowa dla obiegu C01 [RI06]
- M.+ Mieszacz w obiegu C01-otwarciu [RL07 L]
- M- Mieszacz w obiegu C01-zamknięciu [RL08 L]
- P7 Pompa obiegowa dla obiegu CO2 [RL09]

- ZT1 Zawór trójdrogowy do chłodzenia [RL10]
- KONW Klimakonwektor [RL11]
- Kcwu Wyjście do ogrzewania CWU z dodatkowego źródła [RL12]
- Kco Wyjście do ogrzewania CO z dodatkowego źródła (Wyjście do podgrzewacza 3/6kW zabudowanego) [RL13]

**Konwerter**

- PWM1 PWM do pompy górnego źródła P1
- GND1 PWM do pompy górnego źródła P1
- A Komunikacja pomiędzy jednostkami - RS485 port A+
- B Komunikacja pomiędzy jednostkami - RS485 port BSCHEMAT

**PCCO SPLIT 20kW  
jedn. wewnętrzna**



**LEGENDA**

Wyprowadzone do złązek elektrycznych

**Płyta główna jedn. wew.**

- T1 Temp. w zasobniku CWU [S01]
- T2 Temp. w buforze CO [S02]
- T3 Temp. wlotu do skraplacza [S03]
- T4 Temp. czynnika skraplacza 1 [S04]
- T5 Temp. czynnika skraplacza 2 (wył. dla kaskady) [S05]
- T6 Temp. wylotu wody za skraplaczem [S06]
- T7 Temp. powrotu ogrzewania [S07]
- T8 Sygnał klimakonwektora [S08]
- T9 Temp. powrotu cyrkulacji [S09]
- FS Czujnik przepływu wody w skraplaczu [S15]
- T11 Temp. za mieszaczem obiegu C01 [S11]
- T12 Temp. pokojowa/ sygnał zwarcia-rozwarcia z termostatu pokojowego (ster. chłodzeniem) C01 [S12]

- T13 Temp. pokojowa/ sygnał zwarcia-rozwarcia z termostatu pokojowego CO2 [S13]
- T14 Temp. zewnętrzna [S14]
- EXT Zewnętrzny sterownik [S16]
- P1 Pompa obiegowa skraplacza w pompie ciepła [RL01]
- P4/ZT2 Pompa obiegowa za wymiennikiem lub zawór przełączający CO/CWU [RL04]
- P5 Pompa cyrkulacyjna [RL05]
- P6 Pompa obiegowa dla obiegu C01 [RL06]
- M.+ Mieszacz w obiegu C01-otwarciu [RL07 L]
- M- Mieszacz w obiegu C01-zamknięciu [RL08 L]
- P7 Pompa obiegowa dla obiegu C02 [RL09]

- ZT1 Zawór trójdrogowy do chłodzenia [RL10]
- KONW Klimakonwektor [RL11]
- Kcwu Wyjście do ogrzewania CWU z dodatkowego źródła [RL12]
- Kco Wyjście do ogrzewania CO z dodatkowego źródła (Wyjście do podgrzewacza 3/6kW zabudowanego) [RL13]

- Konwerter**
- PWM1 PWM do pompy górnego źródła P1
  - GND1 PWM do pompy górnego źródła P1
  - A Komunikacja pomiędzy jednostkami - RS485 port A+
  - B Komunikacja pomiędzy jednostkami - RS485 port BSCHEMAT

**PCCO SPLIT 6kW/10kW/13kW**  
jedn. zewnętrzna

