

PL

## Instrukcja INSTALATORA

**HEWALEX** 

HEWALEX Sp. z o.o. Sp. k.  
+48 32 214 17 10  
www.hewalex.pl

# Pompy ciepła PCWBi 9,0 kW; 12,0 kW; 19,5 kW; 24,2 kW; 28,3 kW

### OPIS URZĄDZENIA

Pompa ciepła typu basenowego PCWBi wykorzystuje ciepło z powietrza zewnętrznego do wysoce efektywnej produkcji energii cieplnej lub chłodniczej wykorzystywanej do ogrzewania lub chłodzenia wody basenowej.



## Przed instalacją zapoznaj się również z instrukcją użytkownika!

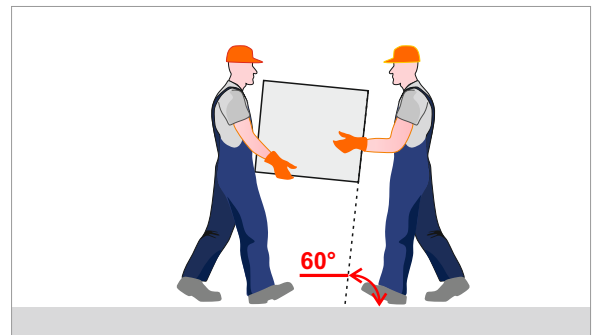
### SPIS TREŚCI

<b>1</b>	Składowanie i transport	2
<b>2</b>	Wybór miejsca instalacji	2
<b>3</b>	Instalacja	3
<b>4</b>	Konserwacja urządzenia	4
<b>5</b>	Odłączenie jednostki od sieci elektrycznej	5
<b>6</b>	Główny wyświetlacz	5
<b>7</b>	Funkcje sterownika	6
<b>8</b>	Dane techniczne	10

## 1 SKŁADOWANIE I TRANSPORT

W czasie magazynowania pompa ciepła powinna być zabezpieczona folią oraz fabrycznym opakowaniem kartonowym. Temperatura składowania urządzenia powinna oscylować w zakresie -10 do 45°C. Urządzenie nie może być zalane wodą w czasie magazynowania. Należy przynosić pompę ciepła pod kątem do 60°. Po transporcie pompa ciepła powinna w pozycji normalnej odstać 1 godzinę zanim zostanie uruchomiona.

Przy przewożeniu pompy ciepła wózkiem lub podnośnikiem należy posadzić urządzenie na palecie.



## 2 WYBÓR MIEJSCA INSTALACJI

Urządzenie jest przystosowane do zabudowy na zewnątrz budynku i w takich warunkach do poprawnej instalacji potrzebne jest:

1. Świeże powietrze.
2. Zasilanie elektryczne.
3. Instalacja basenowa.

Dla basenów wewnętrznych należy indywidualnie konsultować instalację z HEWALEX.

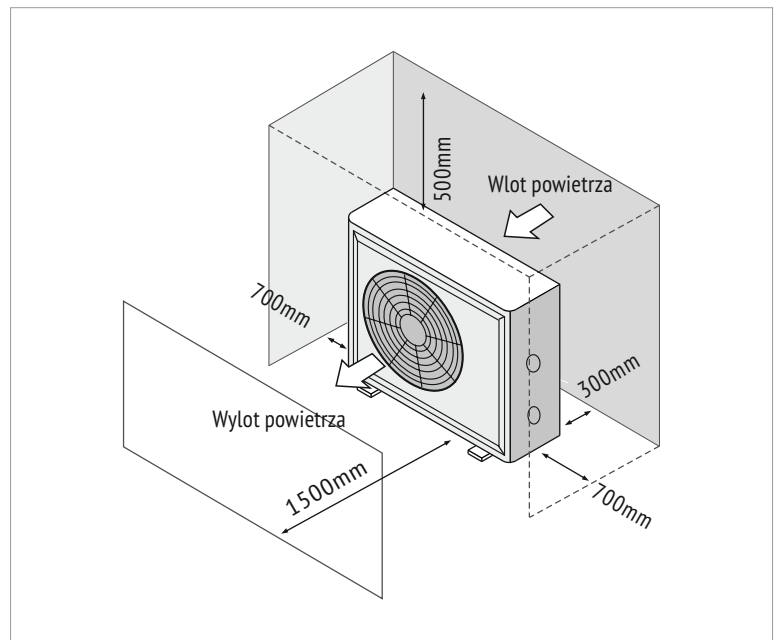
Zabrania się instalować urządzenia w miejscach o ograniczonej ilości powietrza, ograniczonej objętości, w których pompa ciepła ponownie korzystałaby z wyrzucanego powietrza.

Zabrania się instalować urządzenia w pobliżu roślin, które mogłyby zablokować wlot powietrza. Nie wolno montować urządzenia w pobliżu miejsc składowania substancji łatwopalnych, trujących, żrących. Niezastosowanie się grozi pożarem, uszkodzeniem urządzenia i zagrożeniem życia i zdrowia użytkownika.

Lokalizacja musi zabezpieczać w sposób ciągły swobodny dostęp do świeżego i czystego powietrza oraz przepływ wody basenowej, aby pompa ciepła pracowała z najwyższą efektywnością i deklarowaną mocą grzewczą.

**Wymagana wolna przestrzeń wokół urządzenia:**

Kolejnym kryterium miejsca instalacji jest odległość od basenu. Najkorzystniej, jeżeli pompa ciepła znajduje się możliwie najbliżej basenu, ponieważ w ten sposób strata ciepła poprzez rurociąg jest minimalizowana. Podczas ewentualnej interwencji serwisu, w przypadku poddania pod wątpliwość mocy grzewczej urządzenia, badane będą parametry bezpośrednio na wlocie i wylocie z pompy ciepła. Oznacza to, że planując wykonanie instalacji należy przewidzieć optymalne poprowadzenie rur zarówno pod względem hydraulicznym, jak i cieplnym oraz użytkowym.

**3 INSTALACJA**

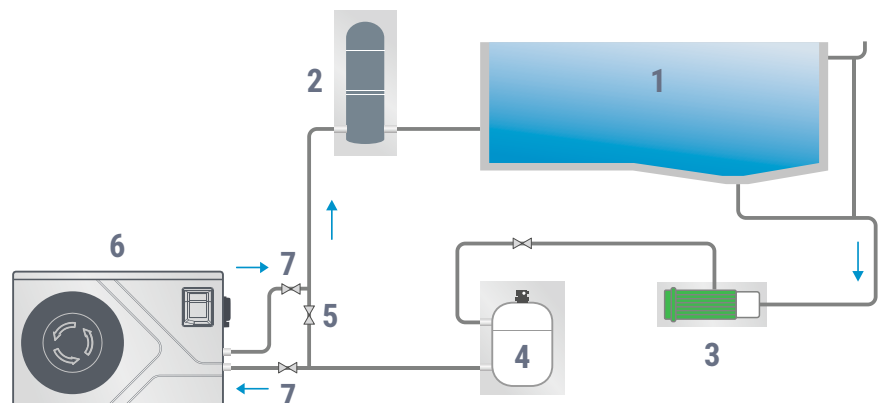
Pompa ciepła może być podłączona tylko i wyłącznie do prawidłowo działającej instalacji elektrycznej. Wymogi instalacji:

Model	Przewód zasilający 300/500V zgodny z 227IEC53	Zabezpieczenie nadprądowe	Zabezpieczenie różnicowe
PCWBi 9,0kW	3x2,5mm <sup>2</sup>	C10	30mA
PCWBi 12,0kW	3x4mm <sup>2</sup>	C16	30mA
PCWBi 19,5kW	5x2,5mm <sup>2</sup>	C10	30mA
PCWBi 24,2kW	5x2,5mm <sup>2</sup>	C16	30mA
PCWBi 28,3kW	5x4mm <sup>2</sup>	C16	30mA

Przewód zasilający musi być prowadzony bezpośrednio z tablicy rozdzielczej od zabezpieczenia nadprądowego przygotowanego wyłącznie na rzecz pompy ciepła. Jeżeli długość przewodu zasilającego przekracza 20m to wymagane jest zwiększenie średnicy przewodu zasilającego. Jeżeli pompa filtracyjna podłączona jest bezpośrednio do pompy ciepła, a jej pobór mocy przekracza 2,0kW to wymagane jest zwiększenie zabezpieczenia nadprądowego uwzględniając pobór mocy pompy. Wymaga się poprawnie wykonanej instalacji uziemiającej.

W instalacji hydraulicznej pompa ciepła musi znajdować się pomiędzy filtrem, a ewentualnym urządzeniem uzdatniającym wodę basenową. Dodatkowo, musi być podłączona na by-passie w celu wyregulowania przepływu przez pompę ciepła. Strumień przepływu wody przez basenową pompę ciepła jest regulowany za pomocą zaworu znajdującego się pomiędzy wlotem i wylotem z pompy ciepła. Zawory odcinające są obligatoryjne i służą do odłączenia pompy ciepła od instalacji na czas czyszczenia układu filtrującego oraz opróżnienia pompy ciepła z wody na okres zimowy.

1	Basen
2	Urządzenie uzdatniające wodę basenową
3	Pompa filtracyjna
4	Filtr
5	Zawór regulujący przepływ
6	Basenowa pompa ciepła
7	Zawór odcinający



Basenowa pompa ciepła wyposażona jest w tytanowy wymiennik ciepła przez co nie wymaga żadnych dodatkowych wymienników w instalacji basenowej. Podłączenie hydrauliczne wymaga jednak podłączenia poprzez bypass do ustawienia odpowiedniego przepływu. Skraplacz pompy ciepła charakteryzuje się niskim spadkiem ciśnienia wody. Zalecane jest wykonanie instalacji z PVC. Każdy model wyposażony jest w półśrubunek o średnicy 50mm do podłączenia do instalacji basenowej.

Podczas pracy pompy ciepła następuje chłodzenie przepływającego powietrza o około 4-5°C. W takich warunkach na lamelach wymiennika może kondensować wilgoć z powietrza. Będzie ona spływać na dno obudowy pompy ciepła i wyciekać przez otwór w spodzie. Woda może wypływać bezpośrednio pod pompę ciepła, jeżeli została posadowiona nad drenażem. W każdej innej sytuacji należy użyć przejściówki, przyłącza odwodnienia kondensatu, do skierowania wyciekającej wody w pożądane miejsce.



**Rys.** Półśrubunki do podłączenia do instalacji basenowej.

#### 4 KONSERWACJA URZĄDZENIA



##### Bez powietrza, ale z wodą

Sprawdź, czy pompa filtracyjna przetłacza wodę przez pompę ciepła. Jeśli pompa będzie pracowała „na sucho” lub w rurociągu będzie przetłaczane powietrze - żywotność urządzenia spadnie.



##### Czysty filtr basenowy

Filtr basenowy powinien być utrzymywany w czystości. Zabrudzenie filtra będzie powodować wzrost oporów przepływu wody i gorszą efektywność pracy pompy ciepła.



##### Porządek wokół urządzenia

Sprawdź czy teren wokół pompy ciepła jest odpowiednio przygotowany do pracy urządzenia - roślinność lub zabudowania nie powinny blokować przepływu powietrza.



##### Alarmy

Jeśli zauważysz nieprawidłową pracę urządzenia wezwij wykwalifikowanego instalatora lub serwis. Urządzenie rozłącz z zasilania.



##### Opróżnij wodę na zimę!

Aby uniknąć rozmrożenia wymiennika i rur na okres zimowy spuść z całej pompy ciepła wodę. Napełniając ponownie pamiętaj o odpowietrzeniu układu.

### Tryb rozmrażania parowacza

Rozmrażanie parowacza oznacza stan w którym pompa ciepła oczyszcza parowacz z lodu. Lód na parowaczu powoduje zaburzenie i zmniejszenie przepływu powietrza, co z kolei powoduje mniejszy pobór darmowego ciepła i większą pracę sprężarki.

Rozmrażanie jest zależne od wskazań czujnika temperatury umieszczonego na parowaczu.



Parowacz pokryty lodem

### Funkcja ochrony pompy ciepła przed zamrożeniem

**W trybie chłodzenie**, gdy pompa ciepła pracuje i jeżeli temperatura wody wyjściowej jest mniejsza od 4°C to sprężarka zostanie wyłączona. Funkcja ochrony przed zamrożeniem będzie aktywna do osiągnięcia temperatury wyjściowej wyższej od 8°C.

**Pierwszy stopień ochrony w trybie grzanie.** Gdy pompa ciepła jest w stanie czuwania (wyłączona ręcznie przyciskiem OFF, jednak ciągle podpięta do zasilania prądem) i temperatura otoczenia będzie poniżej 0°C oraz temperatura wody wlotowej lub wylotowej w przedziale (2-4)°C to pierwszy stopień ochrony zostanie uruchomiony. Pompa filtracyjna będzie uruchomiona do czasu aż temperatura otoczenia wzrośnie powyżej 0°C i temperatura wlotu wody powyżej 4°C.

**Drugi stopień ochrony w trybie grzanie.** Gdy pompa ciepła jest w stanie czuwania (wyłączona ręcznie przyciskiem OFF, jednak ciągle podpięta do zasilania prądem) i temperatura otoczenia będzie poniżej 0°C oraz temperatura wody wlotowej lub wylotowej poniżej 2°C to drugi stopień ochrony zostanie uruchomiony. Pompa ciepła będzie ogrzewać wodę do czasu gdy temperatura otoczenia wyniesie więcej niż 0°C i temperatura wody wlotowej powyżej 2°C.



Parowacz w czasie normalnej pracy

## 5 ODŁĄCZENIE JEDNOSTKI OD SIECI ELEKTRYCZNEJ

W przypadku wypuszczenia wody z pompy ciepła należy urządzenie rozpiąć z zasilania elektrycznego. Urządzenie zalane wodą zawsze musi być podłączone do zasilania elektrycznego ze względu na ochronę przed zamrożeniem. W momencie rezygnacji z ochrony użytkownik ponosi konsekwencje uszkodzeń urządzenia.

## 6 GŁÓWNY WYŚWIETLACZ

Nr	Funkcja
1	<b>Włącz/wyłącz</b> Włączenie lub wyłączenie pompy ciepła
2	<b>Ustawienia</b> Możliwość wyświetlenia parametrów pracy pompy ciepła
3	<b>Zegar</b> Ustawienie aktualnej godziny i programu czasowego pracy pompy ciepła
4	<b>Alarmy</b> Wyświetlenie historii alarmów
5	<b>Wyciszenie</b> Ustawienie cichego trybu pracy pompy
6	<b>Tryby</b> Wybór trybów urządzenia i ustawienie temperatury wody basenowej
7	<b>Wykresy pracy</b> - Wyświetlenie wykresu temperatur i mocy pompy ciepła
8	<b>Temp. wlotu wody do pompy ciepła</b> - Wybór trybów urządzenia i ustawienie temperatury wody basenowej
9	<b>Blokada ekranu</b> - Zablokowanie ekranu przez przycisk, odblokowanie przez kod: 22



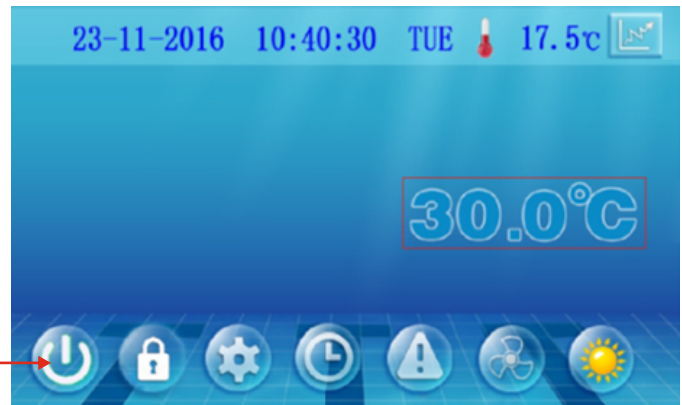
## 7 FUNKCJE STEROWNIKA

### 7.1. Włączanie i wyłączanie pompy ciepła

Włączenie pompy ciepła następuje po wciśnięciu przycisku włącz/wyłącz.

Wyłączenie urządzenia odbywa się również przez wciśnięcie przycisku włącz/wyłącz.

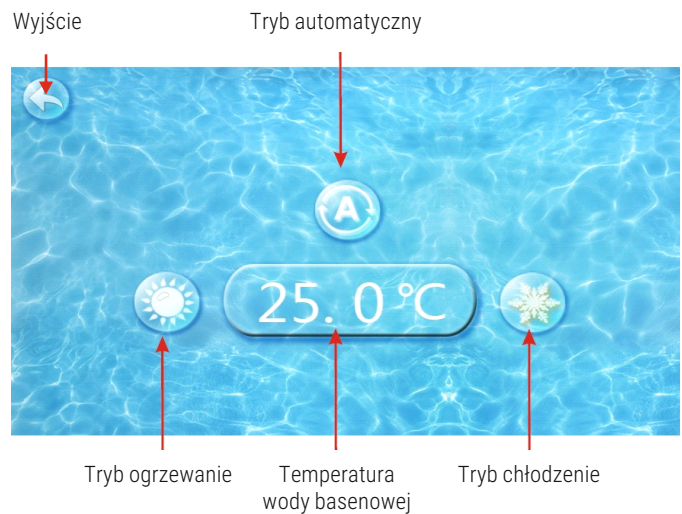
Włączenie/wyłączenie



### 7.2. Tryby pracy i ustawienia temperatury

Ustawienie trybu pracy pompy ciepła następuje przez wciśnięcie przycisku wyboru trybów lub temperatury wylotu wody z pompy ciepła na ekranie głównym. Na wyświetlaczu pokaże się poniższy ekran:

Aby wybrać tryb pracy pompy ciepła należy wcisnąć odpowiedni przycisk – automatyczny, ogrzewanie, chłodzenie, po czym ustawienie zostanie zapisane. Wybór temperatury dla wody basenowej odbywa się przez wciśnięcie ikony na środku wyświetlacza, wpisaniu na klawiaturze wymaganej temperatury i zatwierdzeniu przyciskiem enter.



### 7.3. Ustawienia czasowe

#### 7.3.1. Ustawienie aktualnej godziny

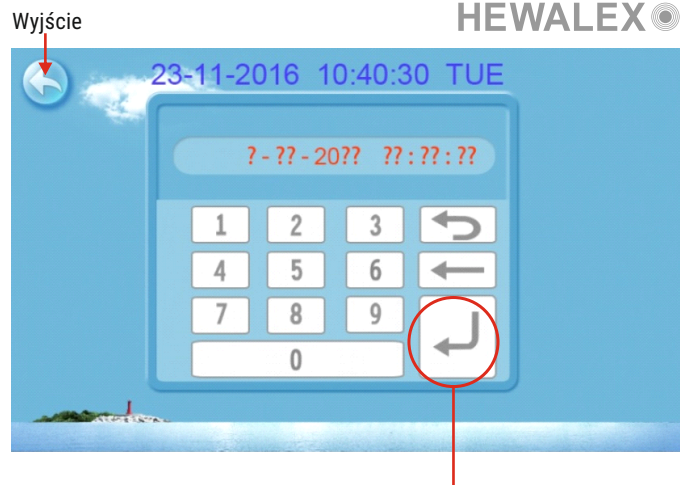
Na głównym wyświetlaczu należy wcisnąć przycisk zegara. Pokaże się poniższy ekran:



Aby ustawić aktualną godzinę na wyświetlaczu, należy wcisnąć przycisk zegara. Pokaże się poniższy ekran:

Na klawiaturze wyświetlacza należy wpisać prawidłową datę i godzinę w następującym formacie:

DD MM RR GG MM SS (dzień miesiąc rok godziny minuty sekundy), np. 30.11.2018 godz. 16:00:00, należy wpisać kolejno liczby: 30 11 18 16 00 00



Następnie wcisnąć przycisk ENTER żeby potwierdzić nowe ustawienia:

### 7.3.2. Ustawienie programu czasowego

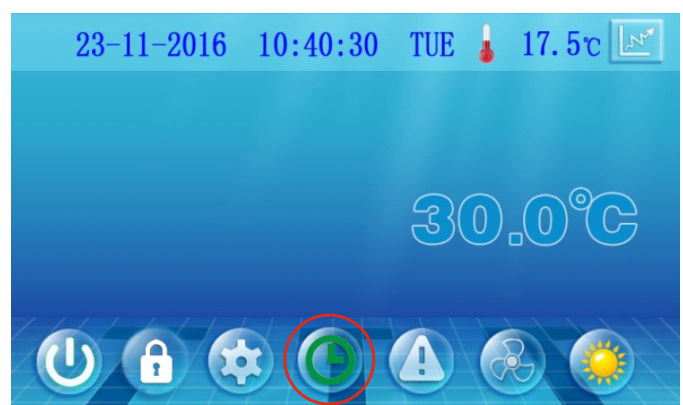
Na głównym wyświetlaczu należy wcisnąć przycisk zegara. Pokaże się poniższy ekran:



Aby ustawić program czasowy dla pracy pompy ciepła, należy wcisnąć przycisk budzika po prawej stronie. Pokaże się poniższy ekran:



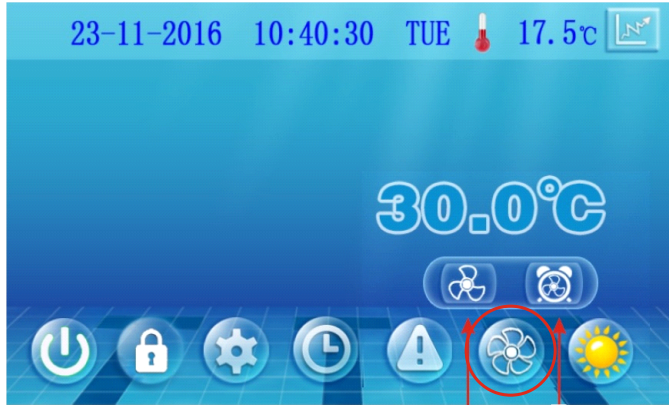
Po włączeniu programu czasowego na głównym ekranie przycisk programu czasowego zostanie podświetlony na zielono:



## 7.4. Ustawienie cichego trybu pracy

### 7.4.1. Włączenie/wyłączenie cichego trybu pracy

Na głównym wyświetlaczu należy wcisnąć przycisk cichego trybu pracy:



Cichy tryb pracy

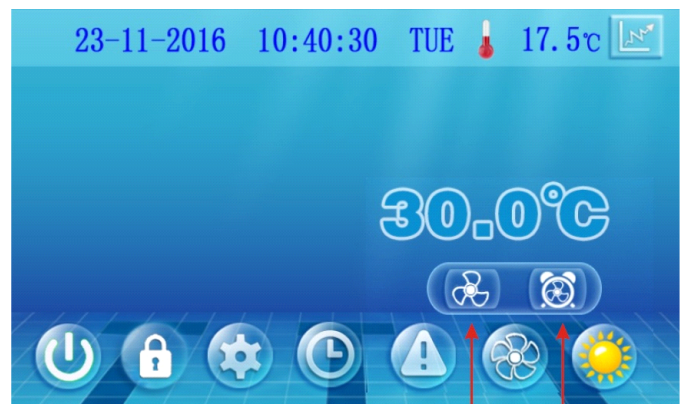
Po włączeniu cichego trybu pracy pojawi się poniższy ekran:



Aby wyłączyć cichy tryb pracy, należy powtórzyć czynności jak przy włączeniu trybu.

### 7.4.2. Ustawienie programu czasowego cichego trybu pracy

Na głównym wyświetlaczu należy wcisnąć przycisk programu czasowego cichego trybu pracy, jak na poniższej grafice:



Ustawienia programu czasowego trybu pracy

Po wejściu w ustawienia cichego trybu pracy pojawi się poniższy ekran:

1. Przycisk wyłączenia programu czasowego.  
Kolor czerwony oznacza wyłączenie funkcji.
2. Przycisk włączenia programu czasowego.  
Kolor zielony oznacza włączenie funkcji.
3. Godzina rozpoczęcia programu czasowego.  
Aby ustawić żądaną godzinę, należy kliknąć w przycisk, wpisać godzinę i zatwierdzić klawiszem enter.
4. Godzina zakończenia programu czasowego.  
Aby ustawić żądaną godzinę, należy kliknąć w przycisk, wpisać godzinę i zatwierdzić klawiszem enter.

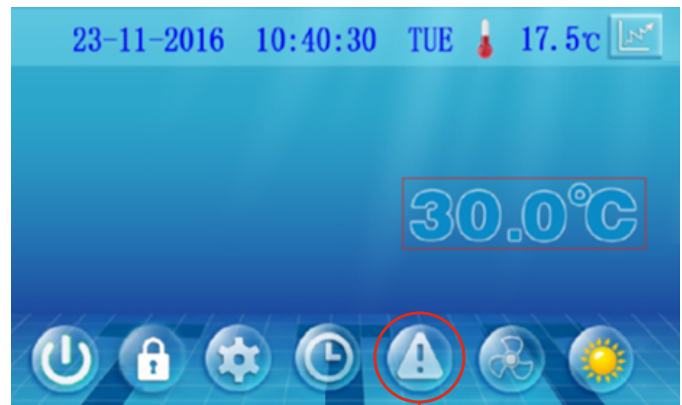




## 7.5. Alarmy

W przypadku pojawienia się alarmu podczas pracy pompy ciepła, zaznaczona ikona zacznie migać na czerwono.

Aby sprawdzić alarm lub wyświetlić ich historię, należy kliknąć w przycisk:



Alarmy

Po wystąpieniu nowego błędu podczas pracy pompy ciepła, ikona na ekranie będzie się podświetlała do czasu sprawdzenia błędu w historii.

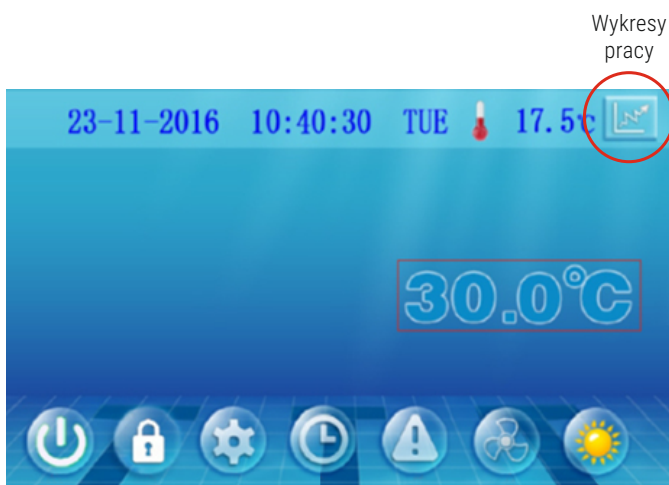
Na wyświetlaczu pokaże się poniższy ekran:



## 7.6. Wykresy pracy pompy ciepła

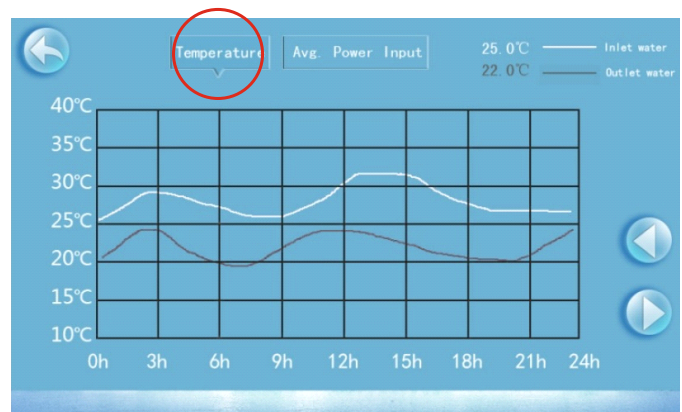
### 7.6.1. Wykres temperatury

Aby wyświetlić wykres temperatur dla wody basenowej należy kliknąć w poniższy przycisk na wyświetlaczu głównym:



Wykresy pracy

Na wyświetlaczu pokaże się poniższy ekran:



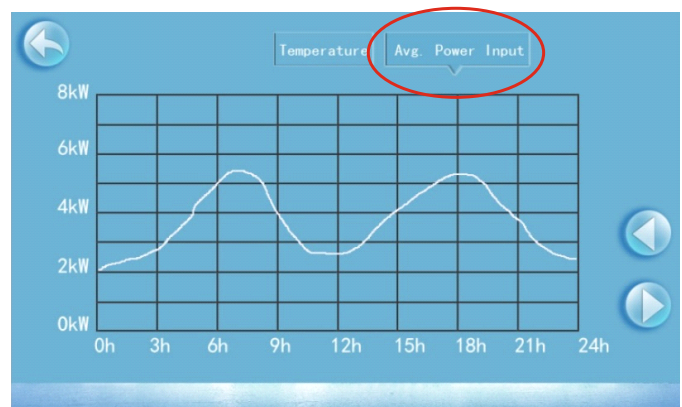
Następnie należy wybrać zakładkę „Temperature”. Na ekranie pokażą się dwa wykresy: „inlet water” – dla wody wpływającej do pompy ciepła oraz „outlet water” – dla wody wypływającej z pompy ciepła.

Wykres temperatur aktualizuje się co godzinę, a zapisane dane zostają archiwizowane przez 60 dni.

W czasie gdy pompa ciepła nie pracuje wykres nie będzie rejestrowany.

### 7.6.2. Wykres średniej mocy pracy pompy ciepła

Aby wyświetlić wykres średniej mocy pracy pompy ciepła należy kliknąć w zakładkę „Avg. Power Input” pod przyciskiem „Wykresy pracy”:

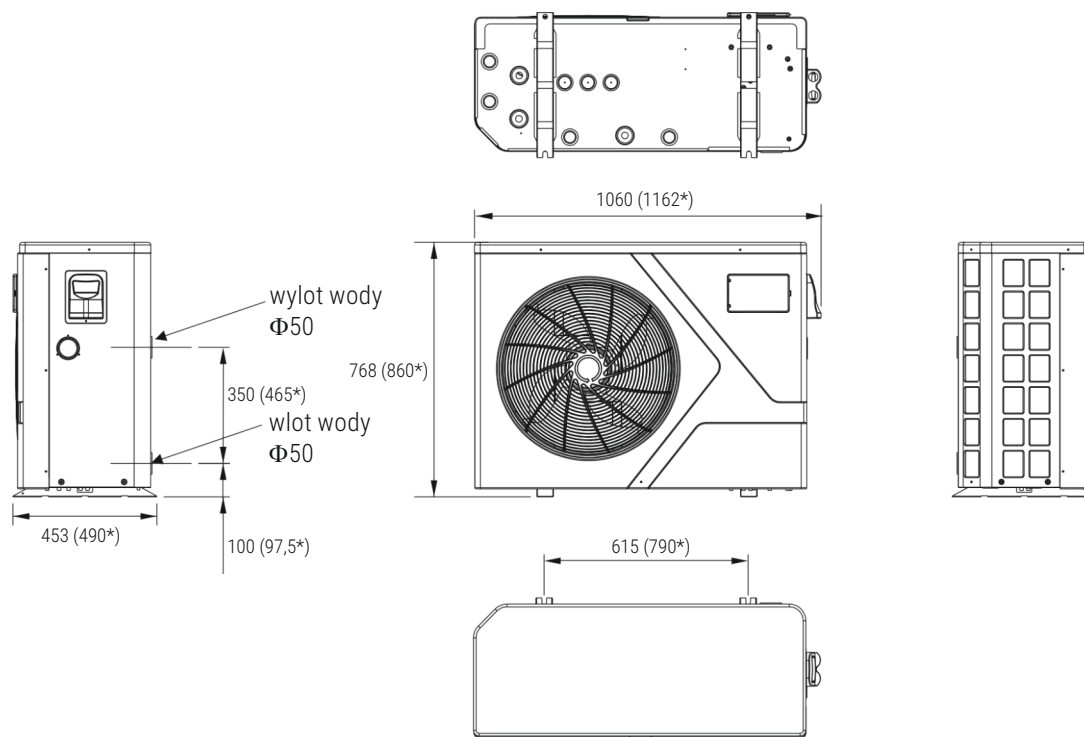


W czasie gdy pompa ciepła nie pracuje wykres nie jest rejestrowany.

## 8 DANE TECHNICZNE

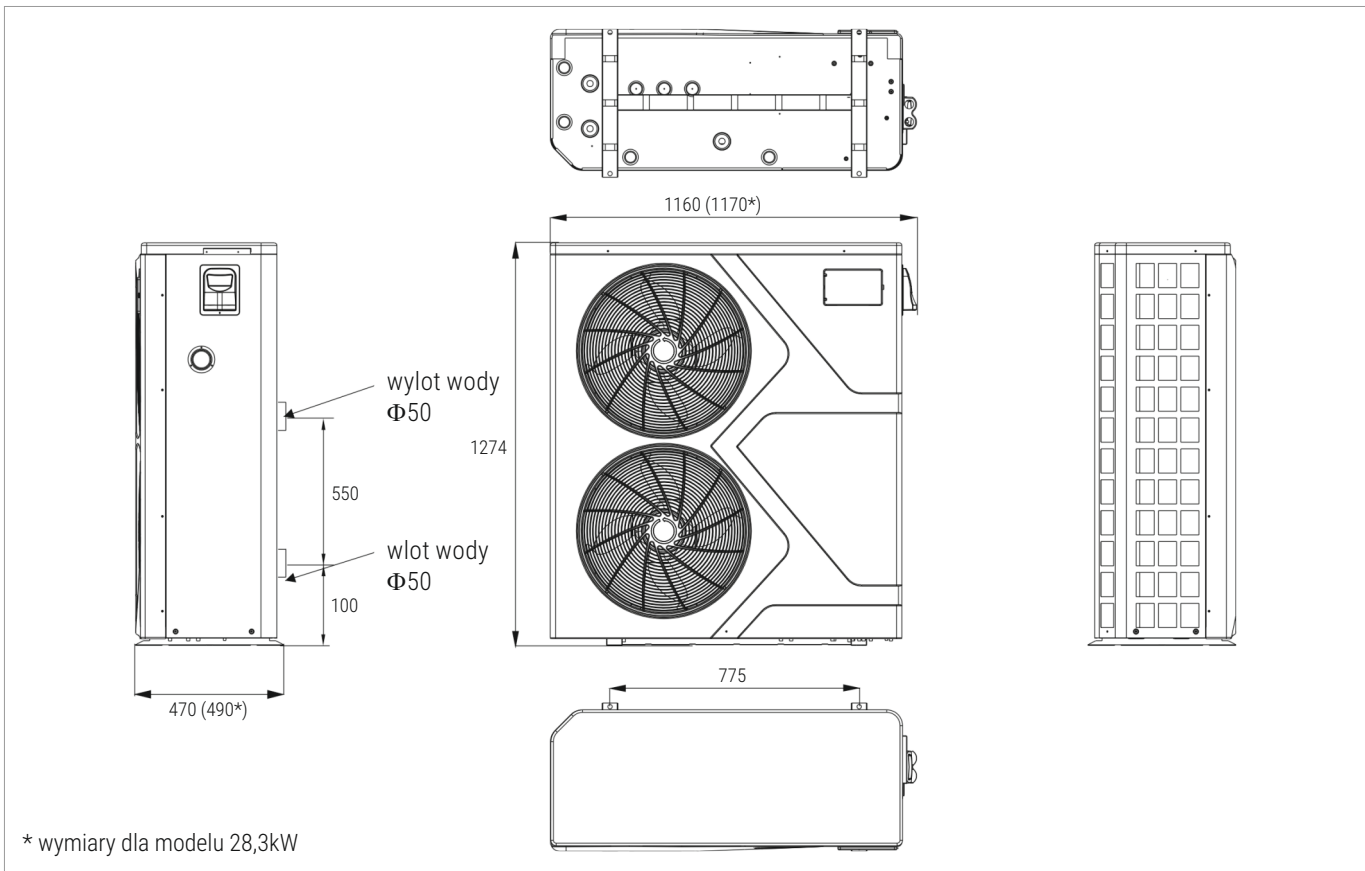
### 8.1. Wymiary

Modele: PCWBi 9,0 kW; 12,0 kW; 19,5 kW\*



\* wymiary dla modelu 19,5kW

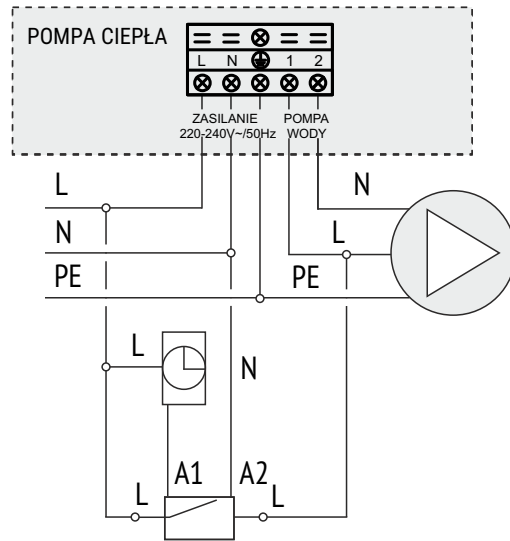
Modele: PCWBi 24,2 kW; 28,3 kW\*



8.2. Tabela parametrów

Nazwa	Ustawienie fabryczne	Nazwa	Ustawienie fabryczne
<b>d01</b> Temperatura rozpoczęcia rozmrażania	-7°C	<b>S01</b> Status presostatu wysokiego ciśnienia (On-otwarty, Off-zamknięty)	mierzony
<b>d02</b> Temperatura zakończenia rozmrażania	13°C	<b>S02</b> Status presostatu niskiego ciśnienia (On-otwarty, Off-zamknięty)	mierzony
<b>d03</b> Opóźnienie rozmrażania	45min	<b>S03</b> Status czujnika braku przepływu (On-otwarty, Off-zamknięty)	mierzony
<b>d04</b> Maksymalny czas rozmrażania	8min	<b>S04</b> Status mostku regulatora zewnętrznego (On-otwarty, Off-zamknięty)	mierzony
<b>E01</b> El. zawór rozprężny (0>manualny, 1=automatyczny, 2=pomocniczy)	0, 1 lub 2	<b>S05</b> Tryby pracy (On-otwarty, Off-zamknięty)	mierzony
<b>E03</b> Ustawienie startowe otwarcia zaworu rozprężnego	0-500	<b>T01</b> Temperatura przed sprężarką	-30-97°C
<b>F01</b> Ustawienie wentylatora (0=wysoka prędkość, 1=podwójna prędkość 5-EC)	0,1 lub 5	<b>T02</b> Temperatura na wlocie do pompy ciepła	-30-97°C
<b>H02</b> Tryb (0=chłodzenie, 1=automatyczny, 2=grzanie)	1	<b>T03</b> Temperatura na wylocie z pompy ciepła	-30-97°C
<b>H03</b> Jednostka temperatury (0=°C, 1=°F)	0	<b>T04</b> Temperatura parownika	-30-97°C
<b>P01</b> Tryb sterowania pompą filtracyjną (0=pracuje 24h/d, za wyjątkiem trybu STAND BY i alarmów, 1=2min wyprzedzenia i opóźnienia względem sprężarki, 2=pompa filtracyjna pracująca z interwałami po zatrzymaniu sprężarki w zależności od ustawień P02 i P03)	2	<b>T05</b> Temperatura otoczenia	-30-97°C
<b>P02</b> Czas postoju pompy filtracyjnej	30min	<b>T06</b> Temperatura za sprężarką	-9-159,5°C
<b>P03</b> Czas pracy pompy filtracyjnej	3min	<b>T07</b> Prąd sprężarki	0-24,5A
<b>P04</b> Opóźnienie uruchomienia sprężarki po uruchomieniu pompy filtracyjnej	1min	<b>T08</b> Wydajność wentylatora	0/100%
<b>R01</b> Żądana temperatura powrotu - tryb chłodzenia	mierzony	<b>001</b> Status pracy sprężarki (On=pracuje, Off=wyłączona)	mierzony
<b>R02</b> Żądana temperatura powrotu - tryb grzania	mierzony	<b>002</b> Status pracy pompy filtracyjnej (On=pracuje, Off=wyłączona)	mierzony
<b>R03</b> Żądana temperatura powrotu - tryb automatyczny	mierzony	<b>003</b> Status pracy zaworu 4-drogowego (On=grzanie, Off=chłodzenie)	mierzony
		<b>004</b> Status pracy wysokiej prędkości wentylatora (On=pracuje, Off=wyłączony)	mierzony
		<b>006</b> Otwarcie zaworu rozprężnego	0-500

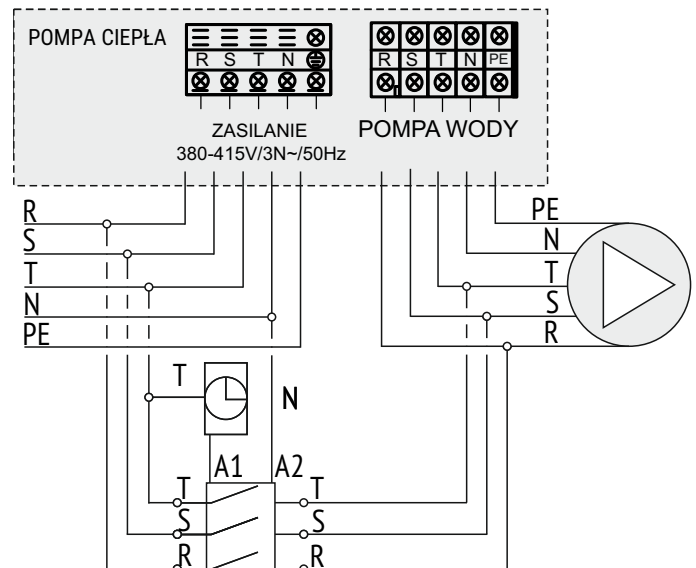
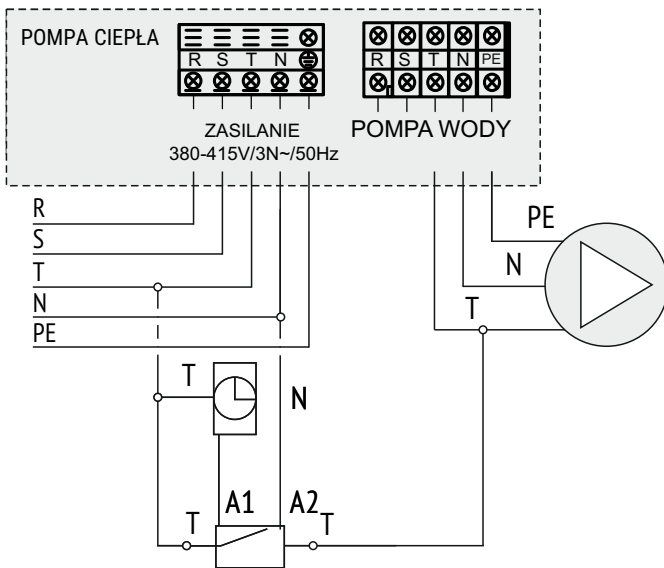
**Przykład schematu podłączenia pompy filtracyjnej sterowanej równoległe dodatkowym sterownikiem wymagającym zastosowania przekaźnika dla pompy ciepła zasilanej 230V**



**Przykład schematu podłączenia pompy filtracyjnej sterowanej równoległe dodatkowym sterownikiem wymagającym zastosowania przekaźnika dla pompy ciepła zasilanej 400V**

Pompa filtracyjna 230V

Pompa filtracyjna 400V



Pompy filtracyjne o poborze mocy elektrycznej większej niż 2,3kW wymagają podłączenia przez stycznik.

## 8.3. Tabela parametrów technicznych

PCWBi	jednostka	9,0kW	12,0kW	19,5kW	24,2kW	28,3kW
Moc grzewcza*	kW	2,15-9,0	2,85-12,0	4,6-19,5	5,7-24,2	6,7-28,3
Moc zasilania pompy ciepła*	kW	0,16-1,6	0,21-2,12	0,37-3,94	0,46-4,80	0,54-5,57
Współczynnik efektywności COP*	-	13,44-5,63	13,57-5,66	12,43-4,95	12,39-5,04	12,41-5,08
Napięcie/ Częstotliwość zasilania	V~/Hz	220-240 / 50	220-240 / 50	380-400/3f 50	380-400/3f 50	380-400/3f 50
Typ sprężarki	-	rotacyjna	rotacyjna	rotacyjna	rotacyjna	rotacyjna
Moc zasilania wentylatora	W	90	90	90	90	120
Wymagane natężenie przepływu wody	m <sup>3</sup> /h	3,5	4,7	6,7	8,5	10
Max spadek ciśnienia w skraplaczu	kPa	4	4,5	6	11	15
Przyłącza wody	mm	50	50	50	50	50
Max ciśnienie robocze czynnika grzewczego	MPa	4,4	4,4	4,4	4,4	4,4
Czynnik chłodniczy, ilość	kg	R32; 0,5	R32; 0,65	R32; 1,0	R32; 1,2	R32; 1,5
Poziom mocy akustycznej	dB(A)	40-50	42-52	45-56	46-57	48-58
Wymiary netto (szer. x gł. x wys.)	mm	1060x453x768	1060x453x768	1162x490x860	1160x470x1274	1170x490x1274
Wymiary z opakowaniem (szer. x gł. x wys.)	mm	1130x480x780	1130x480x780	1210x510x880	1210x495x1300	1210x505x1300
Waga netto	kg	56	64	90	114	120
Waga z opakowaniem	kg	71	79	105	129	135

\*wg EN 14511 dla A27/24,3 st. C W26 st. C

Minimalna możliwa temperatura wody podczas pracy w trybie chłodzenia = 9°C

Maksymalna możliwa temperatura wody podczas pracy w trybie grzania = 40°C

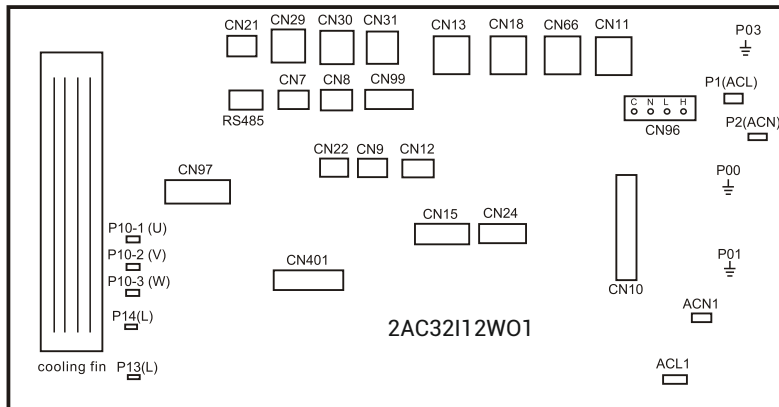
Zakres temperatury zewnętrznej pracy pompy ciepła od -15°C do 43°C

**UWAGA**

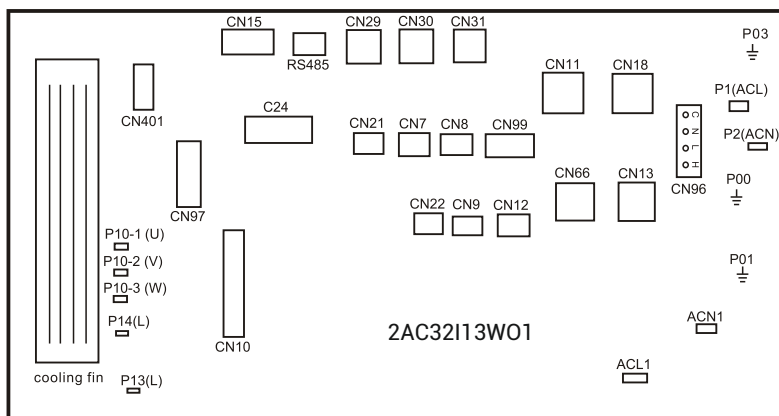
Temperatura wody w skraplaczu nie może spaść poniżej 0°C.  
Zamrożenie wody w skraplaczu spowoduje jego trwałe uszkodzenie.

8.4. Schematy elektryczne

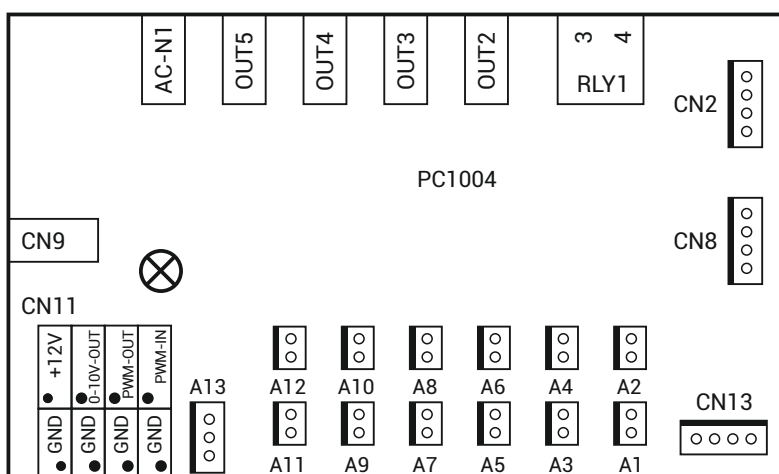
Ilustracja połączeń elektrycznych dla modelu PCWBi 9,0kW



Ilustracja połączeń elektrycznych dla modelu PCWBi 12,0kW



Ilustracja połączeń elektrycznych dla modeli PCWBi 19,5kW, 24,2kW, 28,3kW



Nr	Symbol	Znaczenie
1	OUT1	Sprężarka (230V)
2	OUT2	Pompa obiegu filtracyjnego (230V)
3	OUT3	Zawór 4-drogowy (230V)
4	OUT4	Wentylator - wysoka prędkość (230V)
5	OUT5	Wentylator - niska prędkość (230V)
6	AC-L	Zasilanie przewód fazowy (230V)
7	AC-N	Zasilanie przewód neutralny (230V)
8	A1	Mostek regulatora zewnętrznego - włączenie/wyłączenie urządzenia
9	A2	Czujnik przepływu wody
10	A3	Presostat niskiego ciśnienia
11	A4	Presostat wysokiego ciśnienia
12	A5	Czujnik temperatury przed sprężarką
13	A6	Czujnik temperatury wlotu wody
14	A7	Czujnik temperatury wylotu wody
15	A8	Czujnik temperatury parowacza
16	A9	Czujnik temperatury otoczenia
17	A10	Przełącznik trybów pracy urządzenia
18	A11	Czujnik temperatury skraplacza
19	A12	Temperatura za sprężarką
20	CN8	Sterownik urządzenia
21	CN9	Elektryczny zawór rozprężny



**UWAGA:** Każda pompa ciepła posiada swoje własne rozwiązanie połączeń elektrycznych, którego schemat znajduje się pod obudową pompy ciepła na pokrywie skrzynki elektrycznej. Dodatkowo, dokładny schemat i sposób podłączenia pompy filtracyjnej można pobrać z [hewalex.pl](http://hewalex.pl)