

**OPIS URZĄDZENIA**

Pompa ciepła typu basenowego PCWB wykorzystuje ciepło z powietrza zewnętrznego do **wysokoefektywnej** produkcji energii cieplnej lub chłodniczej wykorzystywanej do ogrzewania lub chłodzenia wody basenowej.

**Olbrzymie możliwości w świetnej cenie!**

Pompa ciepła PCWB jest kompletnym urządzeniem bardzo wygodnym w montażu. Do instalacji potrzebne będą następujące narzędzia i akcesoria:

- śrubokręt krzyżakowy PZZ
- śrubokręt płaski elektryczny 2mm
- wiertarka z wiertłem przystosowanym do betonu, w celu stabilnego przykręcenia pompy ciepła do podłoża
- gradownica do fazowania krawędzi rur
- klej przeznaczony do łączenia elementów PVC-C i PVC-U
- oczyszczacz do wykonania łączenia w technologii dwustopniowej
- nożyce do cięcia rur
- rury PVC-C lub PVC-U średnicy 32, 40 lub 50mm
- 2 trójniki do włączenia się do istniejącej instalacji
- 1 zawór kulowy do wyregulowania przepływu
- ewentualny wąż do przedłużenia odpływu kondensatu
- taśma PTFE dużej gęstości, min 0,1mm lub minimalną ilość przeczesanych pakietów lnianych do uszczelnienia łączników gwintowanych

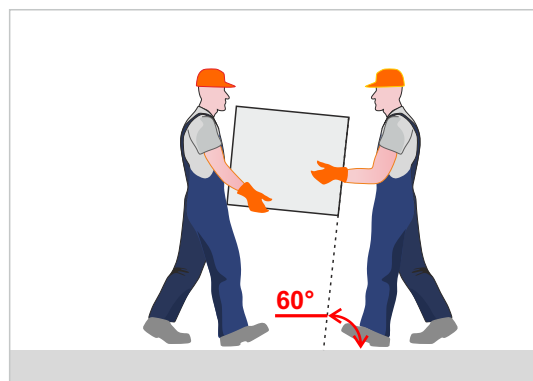
UWAGA: Powyższe narzędzia i osprzęt dotyczą najczęściej wykorzystywanych w instalacjach. Każda instalacja może mieć swoje wymagania indywidualne, które spowodują konieczność zastosowania innych narzędzi i akcesoriów dodatkowych.

**Spis treści****Przed instalacją zapoznaj się również z instrukcją użytkownika!**

1. Składowanie i transport .....	2
2. Wybór miejsca instalacji .....	2
3. Instalacja .....	3
4. Dobór pompy ciepła .....	4
5. Konserwacja urządzenia .....	5
6. Odłączenie jednostki od sieci elektrycznej .....	6
7. Opis sterownika (wersja rozszerzona dla instalatora)	
Logowanie do menu instalatora .....	7
Tabela parametrów .....	8
<b>8. Dane techniczne</b>	
Wymiary .....	10
Tabela parametrów technicznych .....	11
Schematy elektryczne .....	12
<b>Karta gwarancyjna</b> .....	13
<b>Lista kontrolna</b> (dla instalatora) .....	14

W czasie magazynowania pompa ciepła powinna być zabezpieczona folią oraz fabrycznym opakowaniem kartonowym. Temperatura składowania urządzenia powinna oscylować w zakresie  $-10$  do  $45^{\circ}\text{C}$ . Urządzenie nie może być zalane wodą w czasie magazynowania. Należy przynosić pompę ciepła pod kątem do  $60^{\circ}$ . Po transporcie pompa ciepła powinna w pozycji normalnej odstać 1 godzinę zanim zostanie uruchomiona.

Przy przewożeniu pompy ciepła wózkiem lub podnośnikiem należy posadzić urządzenie na palecie.



## 2 Wybór miejsca instalacji

Urządzenie jest przystosowane do zabudowy na zewnątrz budynku i w takich warunkach do poprawnej instalacji potrzebne jest:

1. Świeże powietrze.
2. Zasilanie elektryczne.
3. Instalacja basenowa.

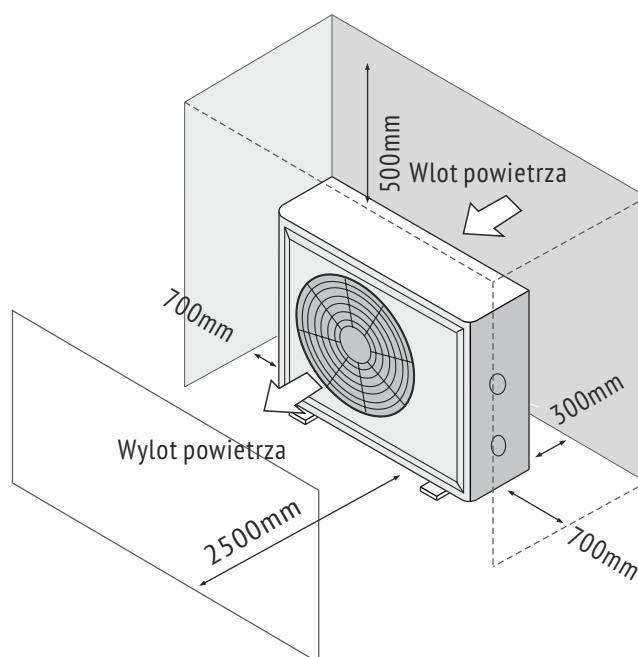
Dla basenów wewnętrznych należy indywidualnie konsultować instalację z HEWALEX.

Zabrania się instalować urządzenia w miejscach o ograniczonej ilości powietrza, ograniczonej objętości, w których pompa ciepła ponownie korzystałaby z wyrzucanego powietrza.

Zabrania się instalować urządzenia w pobliżu roślin, które mogłyby zablokować wlot powietrza. Nie wolno montować urządzenia w pobliżu miejsc składowania substancji łatwopalnych, trujących, żrących. Niezastosowanie się grozi pożarem, uszkodzeniem urządzenia i zagrożeniem życia i zdrowia użytkownika. Jeżeli w powietrzu zasysanym do pompy ciepła jest dużo tłuszczu lub pyłów (np. przy wykorzystaniu powietrza wentylacyjnego) to należy zastosować filtry typu węglowego tak aby ograniczyć zaklejenie parowacza tłuszczami i pyłami.

Lokalizacja musi zabezpieczać w sposób ciągły swobodny dostęp do świeżego i czystego powietrza oraz znamionowy przepływ wody basenowej, aby pompa ciepła pracowała z najwyższą efektywnością i deklarowaną mocą grzewczą.

Wymagana wolna przestrzeń wokół urządzenia:



Kolejnym kryterium miejsca instalacji jest odległość od basenu. Najkorzystniej, jeżeli pompa ciepła znajduje się możliwie najbliżej basenu, ponieważ w ten sposób strata ciepła rurociągu jest minimalizowana. Podczas ewentualnej interwencji serwisu, w przypadku poddania pod wątpliwość mocy grzewczej urządzenia, badane będą parametry bezpośrednio na wlocie i wylocie z pompy ciepła. Oznacza to, że planując wykonanie instalacji należy przewidzieć optymalne poprowadzenie rur zarówno pod względem hydraulicznym, jak i cieplnym oraz użytkowym.

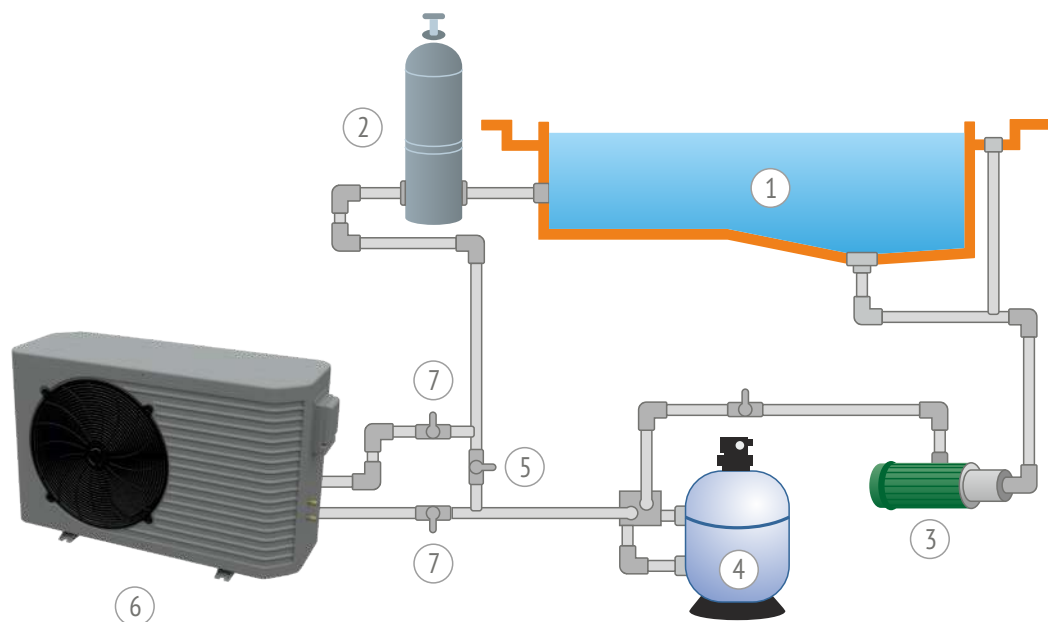
### 3 Instalacja

Pompa ciepła może być podłączona tylko i wyłącznie do prawidłowo działającej instalacji elektrycznej. Wymogi instalacji:

Model	Przewód zasilający 300/500V zgodny z 227IEC53	Zabezpieczenie nadprądowe	Zabezpieczenie różnicowe
PCWB 6,8kW	3x2,5mm <sup>2</sup>	C16	30mA
PCWB 9,2kW	3x2,5mm <sup>2</sup>	C16	30mA
PCWB 13,8kW	3x4mm <sup>2</sup>	C20	30mA
PCWB 18,2kW	3x4mm <sup>2</sup>	C25	30mA
PCWB 22,0kW-S	5x2,5mm <sup>2</sup>	3xC20	30mA

Przewód zasilający musi być prowadzony bezpośrednio z tablicy rozdzielczej od zabezpieczenia nadprądowego przygotowanego wyłącznie na rzecz pompy ciepła. Jeżeli długość przewodu zasilającego przekracza 20m to wymagane jest zwiększenie średnicy przewodu zasilającego. Jeżeli pompa filtracyjna podłączona jest bezpośrednio do pompy ciepła, a jej pobór mocy przekracza 1kW to wymagane jest zwiększenie zabezpieczenia nadprądowego uwzględniając pobór mocy pompy. Wymaga się poprawnie wykonanej instalacji uziemiającej o oporze uziemienia nie przekraczającym 4Ω.

W instalacji hydraulicznej pompa ciepła musi znajdować się pomiędzy filtrem, a ewentualnym urządzeniem uzdatniającym wodę basenową. Dodatkowo, musi być podłączona na by-passie w celu wyregulowania przepływu przez pompę ciepła. Strumień przepływu wody przez basenową pompę ciepła jest regulowany za pomocą zaworu znajdującego się pomiędzy wlotem i wylotem z pompy ciepła. Zawory odcinające są obowiązkowe i służą do odłączenia pompy ciepła od instalacji.



①	Basen	④	Filtr
②	Urządzenie uzdatniające wodę basenową	⑤	Zawór regulujący przepływ
③	Pompa filtracyjna	⑥	Basenowa pompa ciepła
		⑦	Zawór odcinający

Basenowa pompa ciepła wyposażona jest w tytanowy wymiennik ciepła przez co nie wymaga żadnych dodatkowych wymienników w instalacji basenowej. Podłączenie hydrauliczne wymaga jednak podłączenia poprzez bypass do ustawienia odpowiedniego przepływu. Spadek ciśnienia w wymienniku pompy ciepła nie przekracza 10kPa. Zalecane jest wykonanie instalacji z PVC. Każdy model wyposażony jest w półśrubunek do podłączenia do instalacji basenowej. W zależności od modelu jest to 32 lub 50mm.

Zaleca się zainstalowanie dodatkowej rurki w najniższym punkcie instalacji do odwodnienia wymiennika, a może i całej instalacji, z wody na czas zimy w celu uniknięcia zamarznięcia instalacji.

Podczas pracy pompy ciepła następuje chłodzenie przepływającego powietrza o około 4-5°C. W takich warunkach na lamelach wymiennika może kondensować wilgoć z powietrza. Będzie ona spływać na dno obudowy pompy ciepła i wyciekać przez otwór w spodzie. Otwór jest średnicy 3/4". Woda może wypływać bezpośrednio pod pompę ciepła, jeżeli została posadowiona nad drenażem. W każdej innej sytuacji należy użyć przejściówki, przyłącza odwodnienia kondensatu, do skierowania wyciekającej wody w pożądane miejsce.



Rys. Półśrubunki do podłączenia do instalacji basenowej.



Rys. Przyłącza odwodnienia kondensatu.

## 4 Dobór pompy ciepła

Powierzchnia [m <sup>2</sup> ]	6,8	9,2	13,8	18,2	22,0
20	■	■	■	■	■
25	■	■	■	■	■
30	■	■	■	■	■
35		■	■	■	■
40		■	■	■	■
45			■	■	■
50			■	■	■
55			■	■	■
60			■	■	■
60				■	■
70				■	■
75				■	■
80					■
85					■
90					■

- Basen otwarty przykrywany folią izolacyjną
- Basen otwarty bez przykrycia

## Bez powietrza, ale z wodą



Sprawdź, czy pompa filtracyjna przetłacza wodę przez pompę ciepła. Jeśli pompa będzie pracowała „na sucho” lub w rurociągu będzie przetłaczane powietrze - żywotność urządzenia spadnie.

## Czysty filtr basenowy



Filtr basenowy powinien być utrzymywany w czystości. Zabrudzenie filtra będzie powodować wzrost oporów przepływu wody i gorszą efektywność pracy pompy ciepła.

## Porządek wokół urządzenia



Sprawdź, czy pompa filtracyjna przetłacza wodę przez pompę ciepła. Jeśli pompa będzie pracowała „na sucho” lub w rurociągu będzie przetłaczane powietrze - żywotność urządzenia spadnie.

## Czyszczenie skraplacza



Okresowo (min. co 2 lata) skraplacz pompy ciepła powinien być czyszczony środkami do tego przeznaczonymi. Pozwoli to zachować wysoką efektywność pracy urządzenia i wydłuży jego żywotność.

## Alarmy



Jeśli zauważysz nieprawidłową pracę urządzenia wezwij wykwalifikowanego instalatora lub serwis. Urządzenie rozłącz z zasilania.

## Opróżnij z wody na zimę!



Aby uniknąć rozmrożenia wymiennika i rur na okres zimowy spuść z całej pompy ciepła wodę króćcem serwisowym służącym do odwodnienia układu. Napędzając ponownie pamiętaj o odpowietrzeniu układu.

### Tryb rozmrażania parowacza

Rozmrażanie parowacza oznacza stan w którym pompa ciepła oczyszcza parowacz z lodu. Lód na parowaczu powoduje zaburzenie i zmniejszenie przepływu powietrza, co z kolei powoduje mniejszy pobór darmowego ciepła i większą pracę sprężarki.

Rozmrażanie jest zależne od wskazań czujnika temperatury umieszczonego na parowaczu. Jeśli temperatura pomiaru jest niższa od  $-7^{\circ}\text{C}$  i utrzymuje się przez 45min to po tym czasie automatyka wejdzie w stan pracy rozmrażania. Rozmrażanie zakończy się po osiągnięciu temperatury  $13^{\circ}\text{C}$  lub będzie trwać maksymalnie 8min. Na sterowniku pojawi się alarm: „Defrosting”.



Parowacz pokryty lodem



Parowacz w czasie normalnej pracy

### Funkcja ochrony pompy ciepła przed zamarznięciem

**W trybie chłodzenie**, gdy pompa ciepła pracuje i jeżeli temperatura wody wyjściowej jest mniejsza od  $4^{\circ}\text{C}$  to sprężarka zostanie wyłączona. Funkcja ochrony przed zamarznięciem będzie aktywna do osiągnięcia temperatury wyjściowej wyższej od  $8^{\circ}\text{C}$ .

**Pierwszy stopień ochrony w trybie grzanie**. Gdy pompa ciepła jest w stanie czuwania (wyłączona ręcznie przyciskiem OFF, jednak ciągle podpięta do zasilania prądem) i temperatura otoczenia będzie poniżej  $0^{\circ}\text{C}$  oraz temperatura wody wlotowej w przedziale  $(2-4)^{\circ}\text{C}$  to pierwszy stopień ochrony zostanie uruchomiony. Pompa filtracyjna będzie uruchomiona do czasu aż temperatura otoczenia wzrośnie powyżej  $0^{\circ}\text{C}$  i temperatura wlotu wody powyżej  $4^{\circ}\text{C}$ .

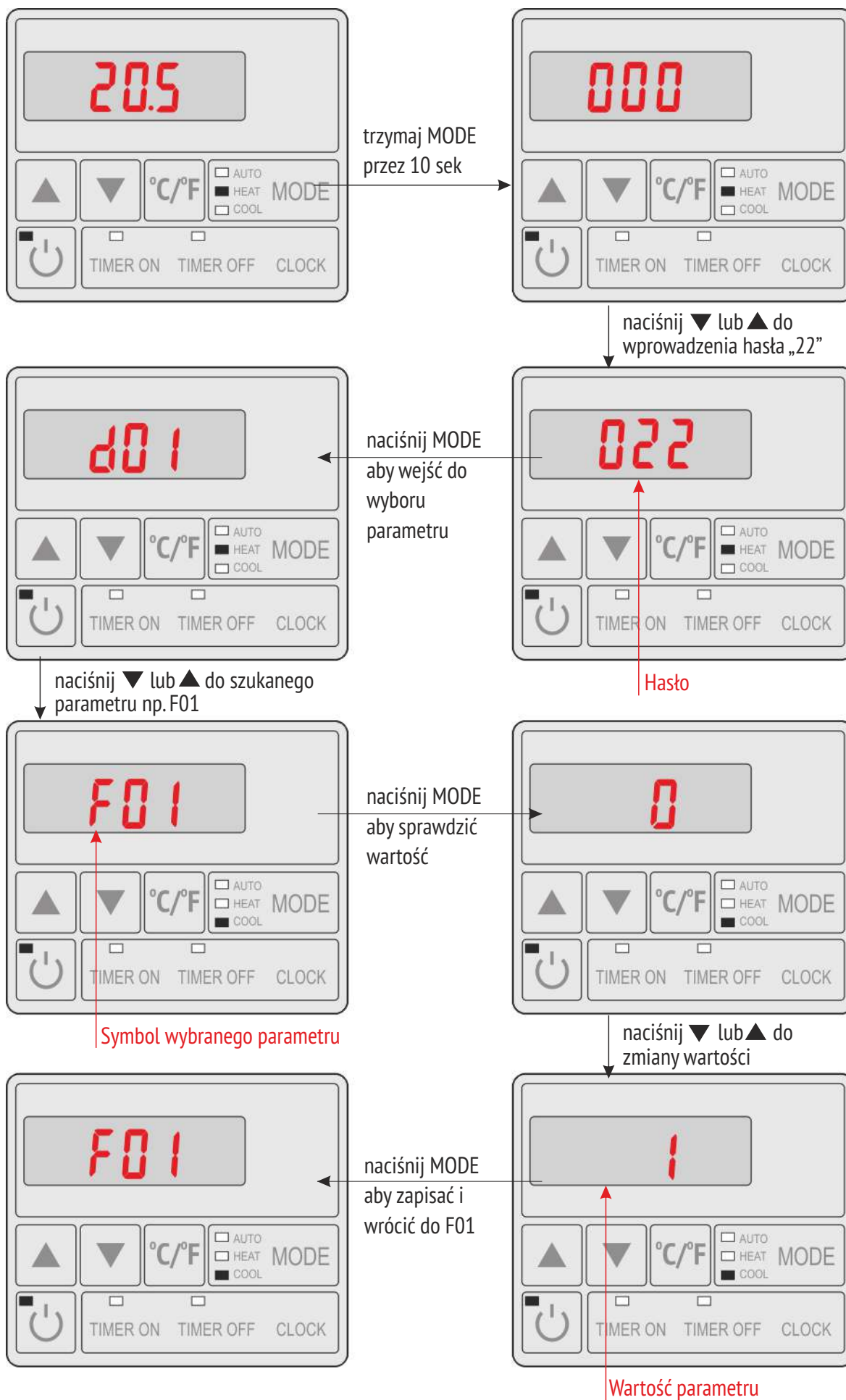
**Drugi stopień ochrony w trybie grzanie**. Gdy pompa ciepła jest w stanie czuwania (wyłączona ręcznie przyciskiem OFF, jednak ciągle podpięta do zasilania prądem) i temperatura otoczenia będzie poniżej  $0^{\circ}\text{C}$  oraz temperatura wody wlotowej poniżej  $2^{\circ}\text{C}$  to drugi stopień ochrony zostanie uruchomiony. Pompa ciepła będzie ogrzewać wodę do czasu gdy temperatura otoczenia wyniesie więcej niż  $0^{\circ}\text{C}$  i temperatura wody wlotowej powyżej  $2^{\circ}\text{C}$ .

## 6

### Odlączenie jednostki od sieci elektrycznej

W przypadku wypuszczenia wody z pompy ciepła należy urządzenie rozpiąć z zasilania elektrycznego. Urządzenie zalane wodą zawsze musi być podłączone do zasilania elektrycznego ze względu na ochronę przed zamarzaniem. W momencie rezygnacji z ochrony użytkownik ponosi konsekwencje uszkodzeń urządzenia.

## 7.1 Logowanie do menu instalatora



## Ustawianie parametrów

Jeżeli przez 20 sek. użytkownik nie wykonuje operacji to wartość ustawienia zostanie zapamiętana, a sterownik powróci do głównego menu.

Zmian pozostałych parametrów z tabeli poniżej dokonuje się analogicznie jak przedstawione na poprzedniej stronie.

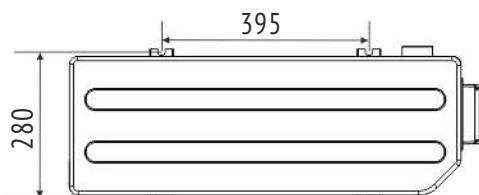
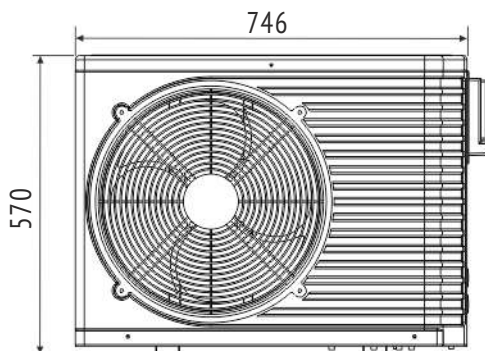
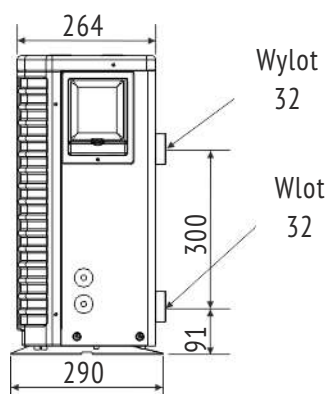
Jak wszystkie operacje zostaną wykonane, to można je potwierdzić przyciskiem on/off i jednocześnie powrócić do menu głównego.

## 7.2 Tabela parametrów

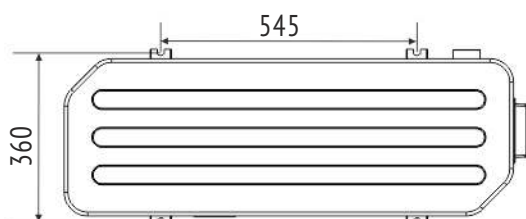
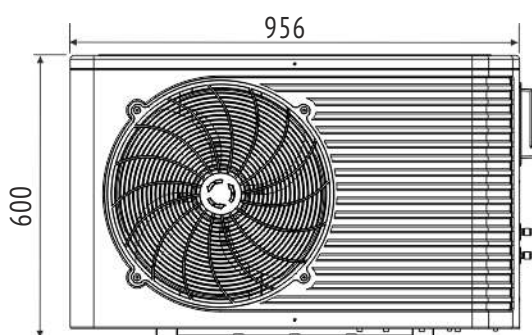
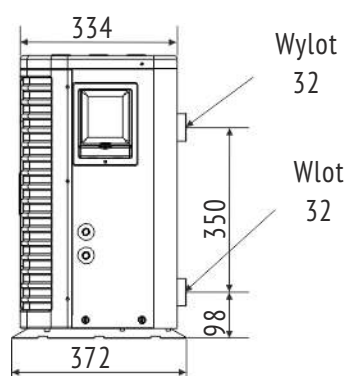
	Nazwa	Zakres
d01	Temperatura rozpoczęcia rozmrażania	-30-0°C
d02	Temperatura zakończenia rozmrażania	0-30°C
d03	Opóźnienie rozpoczęcia rozmrażania	1-90min
d04	Maksymalny czas rozmrażania	1-20min
E01	El. zawór rozprężny (0>manualny, 1=automatyczny)	0-1
E03	Ustawienie startowe	0-500
F01	Ustawienie wentylatora (0=min, 1=maks.)	0-1
h02	Tryb (0=chłodzenie, 1=automatyczny, 2=grzanie)	0-2
P01	Tryb sterowania pompą (0=pracuje 24h/d, za wyjątkiem trybu STAND BY i alarmów, 1=2min wyprzedzenia i opóźnienia względem sprężarki 2=pompa filtracyjna pracująca z interwałami po zatrzymaniu sprężarki w zależności od ustawień P02 i P03)	0-1
P02	Czas opóźnienia uruchomienia pompy filtracyjnej po zatrzymaniu sprężarki	1-120min
P03	Czas pracy pompy filtracyjnej	0-30min
P04	Opóźnienie uruchomienia sprężarki po uruchomieniu pompy filtracyjnej	0-30min
S01	Status regulatora zewnętrznego (CL=zamknięty, OP-otwarty)	Mierzony
S02	Status czujnika braku przepływu (CL=zamknięty, OP-otwarty)	Mierzony
S03	Status presostatu niskiego ciśnienia (CL=zamknięty, OP-otwarty)	Mierzony
S04	Status presostatu wysokiego ciśnienia (CL=zamknięty, OP-otwarty)	Mierzony
S05	Pusty	Mierzony
T01	Temperatura przed sprężarką	Mierzona
T02	Temperatura na wlocie do pompy ciepła	Mierzona
T03	Temperatura na wylocie z pompy ciepła	Mierzona
T04	Temperatura parownika	Mierzona
T05	Temperatura otoczenia	Mierzona
O01	Status pracy sprężarki (On=pracuje, Off=wyłączona)	Mierzony
O02	Status pracy pompy filtracyjnej (On=pracuje, Off=wyłączona)	Mierzony
O03	Status pracy zaworu 4-drogowego (On=pracuje, Off=wyłączony)	Mierzony
O04	Status pracy wysokiej prędkości wentylatora (On=pracuje, Off=wyłączony)	Mierzony
O05	Status pracy niskiej prędkości wentylatora (On=pracuje, Off=wyłączony)	Mierzony
O06	Status pracy zaworu rozprężnego (0-500)	Mierzony



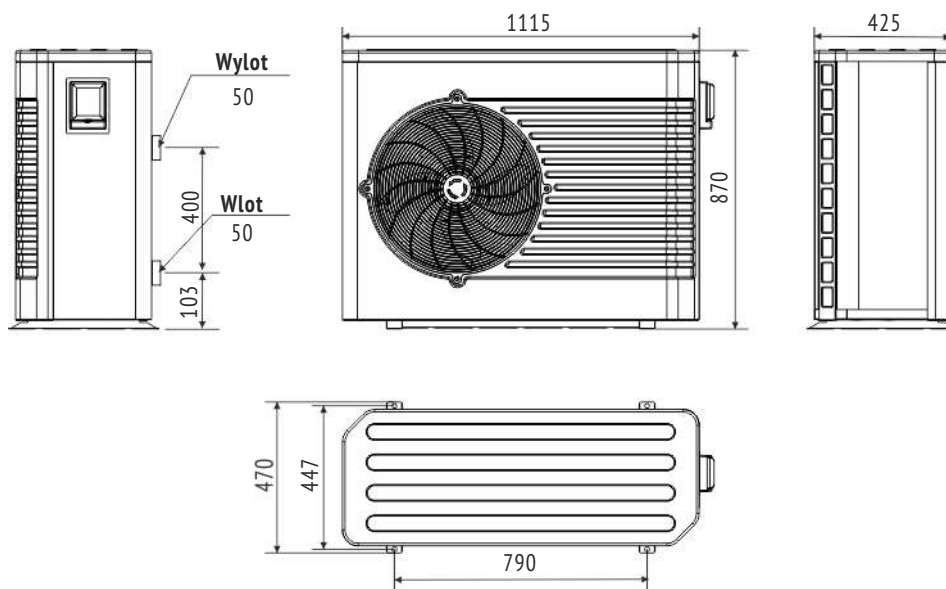
**Model:PCWB 6,8kW**



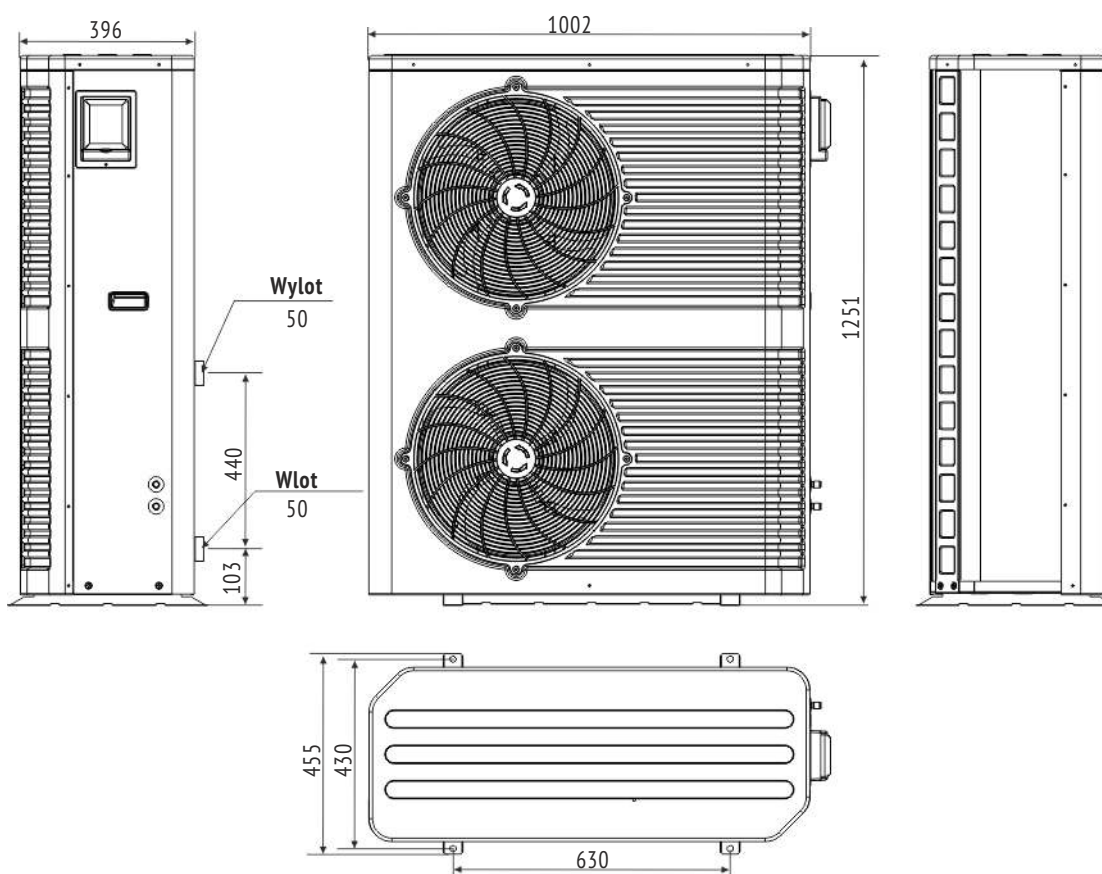
**Modele:PCWB 9,2kW/13,8kW**



## Model:PCWB 18,2kW



## Model:PCWB 22,0kW



## 8.2 Tabela parametrów technicznych

Model	PCWB	6,8kW	9,2kW	13,8kW	18,2kW	22,0kW-S
Moc grzewcza*	kW	6,8	9,2	13,8	18,2	22,0
Moc zasilania pompy ciepła*	kW	1,1	1,5	2,1	2,92	3,6
Współczynnik efektywności COP*		6,18	6,13	6,57	6,23	6,11
Napięcie/Częstotliwość zasilania	V~/hZ	230/50	230/50	230/50	230/50	400/50
Typ sprężarki		rotacyjna	rotacyjna	rotacyjna	spiralna	spiralna
Moc zasilania wentylatora	W	90	120	120	150	120*2
Wymagane natężenie przepływu wody	m <sup>3</sup> /h	2,3	3,0	4,5	6,0	7,5
Maks. spadek ciśnienia w skraplaczu	kPa	8	10	10	10	12
Przyłącza wody	mm	32	32	32	50	50
Maks. ciśnienie robocze czynnika grzewczego	Mpa	4,4	4,4	4,4	4,4	4,4
Czynnik chłodniczy, ilość	R410a, kg	0,8	0,9	1,3	1,7	2,4
Hałas	dB(A)	47	51	54	56	56
Wymiary netto	mm	746×280×570	956×360×600	956×360×600	1115×470×870	744×762×980
Wymiary z opakowaniem	mm	846×310×680	1040×415×705	1040×415×705	1220×480×1010	805×820×1050
Waga netto	kg	35	47	54	94	110
Waga z opakowaniem	kg	42	59	66	109	129

## 8.3 Schematy elektryczne

Ilustracja połączeń elektrycznych

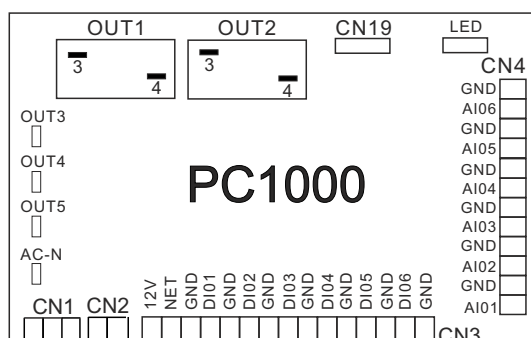
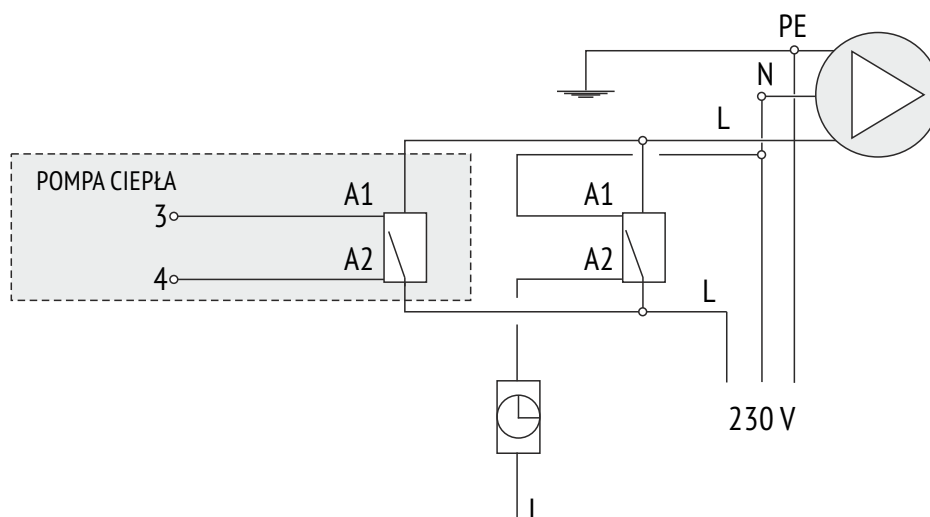


Tabela z wy tłumaczeniem oznaczeń

No.	Symbol	Znaczenie
1	OUT1	Sprężarka
2	OUT2	Pompa filtracyjna
3	OUT3	Zawór 4-drogowy
4	OUT4	Wysoka prędkość wentylatora
5	OUT5	Niska prędkość wentylatora
6	AC-N	Przewód neutralny
7	NET GND 12V	Gniazda sterownika
8	DI01 GND	Mostek regulatora zewnętrznego
9	DI02 GND	Czujnik braku przepływu (normalnie zamknięty)
10	DI03 GND	Presostat niskiego ciśnienia
11	DI04 GND	Presostat wysokiego ciśnienia
12	DI05 GND	Nie używany
13	DI06 GND	Nie używany
14	AI01 GND	Czujnik temperatury przed sprężarką
15	AI02 GND	Czujnik temperatury wlotu wody
16	AI03 GND	Czujnik temperatury wylotu wody
17	AI04 GND	Czujnik temperatury parownika
18	AI05 GND	Czujnik temperatury otoczenia
19	AI06 GND	Nie używany

Schemat podłączenia pompy filtracyjnej sterowanej równoległe dodatkowym sterownikiem np. programatorem czasowym.



## Karta Gwarancyjna

Data produkcji (pieczętka kontroli jakości).....

Do gwarancji należy dołączyć paragon lub fakturę sprzedaży. Bez wypełnienia poniższych punktów gwarancja jest nieważna.

### WARUNKI GWARANCJI

1. Firma HEWALEX udziela 2-letniego okresu gwarancji dla prawidłowego działania pompy ciepła HEWALEX PCWB.
2. W trakcie trwania okresu gwarancyjnego użytkownikowi przysługuje prawo do bezpłatnych napraw uszkodzeń powstałych z winy producenta.
3. Firma HEWALEX zwolniona jest z odpowiedzialności z tytułu gwarancji za wadliwe działanie urządzenia, jakie może powstać poprzez użytkowanie niezgodne z instrukcją obsługi, a także w wyniku wykonywania napraw i modyfikacji przez osoby nieupoważnione oraz z tytułu innych uszkodzeń powstałych nie z winy producenta.
4. Ujawnione w okresie gwarancji wady, będą usuwane w terminie do 30 dni od daty zgłoszenia ich przez użytkownika.
5. Zgłoszenia reklamacyjne należy kierować do Działu Reklamacji firmy Hewalex Sp. z o.o. Sp.K., ul. Słowackiego 33, 43-502, Czechowice-Dziedzice (tel.+48(32) 214 17 10, GSM: + 48 723 232 232, INFOLINIA: 0801 000 810, hewalex.pl).
6. Nabywcy przysługuje prawo wymiany urządzenia na nowe, bądź zwrot kosztów w przypadku stwierdzenia wady fabrycznej niemożliwej do usunięcia.
7. Uprawnienia z tytułu gwarancji mogą być realizowane jedynie po przedstawieniu Karty Gwarancyjnej oraz po spełnionej procedury Listy Kontrolnej. Lista Kontrolna niewypełniona lub wypełniona częściowo jest nieważna. Jeden arkusz Listy kontrolnej musi zostać przesłany do HEWALEX zgodnie z warunkami zawartymi w Liście Kontrolnej. Brak wysłania Listy Kontrolnej instalacji jest podstawą do odrzucenia zgłoszenia serwisowego.
8. Nieuzasadnione wizyty serwisu ze strony producenta mogą być podstawą do obciążenia kosztami użytkownika.
9. Szczególnie obowiązujące są techniczne warunki gwarancji:
  - A) Zabronione jest naprawianie urządzenia bez kontaktu z serwisem firmy HEWALEX. W przypadku nieprawidłowej pracy zgłoś awarie telefonicznie ((32) 214 17 10) lub e-mailowo (serwis@hewalex.pl). W zależności od rodzaju awarii na miejsce zostanie wezwany serwis lub zostaną udzielone wskazówki dotyczące naprawy drobnych usterek.
  - B) Pompa ciepła może być podłączona tylko i wyłącznie do prawidłowo działającej instalacji elektrycznej. Wymogi instalacji:

Model	Przewód zasilający 300/500V zgodny z 227IEC53	Zabezpieczenie nadprądowe	Zabezpieczenie różnicowe
PCWB 6,8kW	3x2,5mm <sup>2</sup>	C16	30mA
PCWB 9,2kW	3x2,5mm <sup>2</sup>	C16	30mA
PCWB 13,8kW	3x4mm <sup>2</sup>	C20	30mA
PCWB 18,2kW	3x4mm <sup>2</sup>	C25	30mA
PCWB 22,0kW-S	5x2,5mm <sup>2</sup>	3xC20	30mA

- przewód zasilający bezpośrednio od zabezpieczenia nadprądowego przygotowanego wyłącznie na rzecz pompy ciepła,
  - jeżeli długość przewodu zasilającego przekracza 20m to wymagane jest zwiększenie średnicy przewodu zasilającego,
  - jeżeli pompa filtracyjna podłączona jest bezpośrednio pod pompę ciepła, a jej pobór mocy przekracza 1kW to wymagane jest zwiększenie zabezpieczenia nadprądowego uwzględniając pobór mocy pompy,
  - poprawnie wykonana instalacja uziemiająca (opór uziemienia nie powinien przekraczać 4Ω).
- Wszystkie powyższe dane dotyczące zasilania są standardowe i nie wykraczają poza obowiązujące normy.

C) Woda świeża w instalacji musi spełniać wymagania wody pitnej (Dz. U. nr 203, poz. 1718).

D) Woda basenowa w instalacji musi spełniać wymagania:

- pH pomiędzy 7,0 a 7,8
- mętność poniżej 0,5 TNU
- amoniak poniżej 0,5 mg/l
- chlor wolny pomiędzy 0,2 a 1,0 mg/l
- chlor związany poniżej 0,2 mg/l
- zawartość ozony poniżej 0,2 mg/l
- alkaliczność pomiędzy 80-200mg/l

E) Instalację wodną, powietrzną i elektryczną urządzenia należy wykonać zgodnie z wytycznymi i schematem przyłączeniowym.

F) Poprawne miejsce zamontowania i eksploatacji urządzenia. Uszkodzenia związane z nieprawidłowym wyborem miejsca i niewłaściwą eksploatacją nie będą przedmiotem gwarancji (tj. żrące, zanieczyszczone powietrze zaciągane do pompy ciepła, nie wypoziomowanie urządzenia, fundament powodujący przechylenie urządzenia, zamarznięcie wody w wymienniku, podłączenie do instalacji ciśnieniowej itd.).

Lista kontrolna instalacji powstała jako odpowiedź do polepszenia jakości instalacji z pompami ciepła firmy HEWALEX. Bardzo zależy nam na zadowoleniu klientów użytkujących nasze produkty w sposób długoterminowy - oprócz samej pompy ciepła jednak, potrzebna do tego jest również instalacja towarzysząca spełniająca najwyższe normy jakości.

Wierzmy również, że dzięki tej liście kontrolnej instalatorzy montujący nasze urządzenia będą mogli zaprezentować swoim klientom własną pracę w profesjonalny i rzetelny sposób.

Proszę zakreślić odpowiedź zgodną z wykonaną instalacją:

1	Czy instalacja została wykonana wg. schematu w instrukcji? Jeśli nie, należy dołączyć narysowany schemat.	TAK	NIE
2	Czy zabezpieczenia prądowe i przewód elektryczny zostały wykonane zgodnie z wytycznymi z karty gwarancyjnej?	TAK	NIE
3	Czy urządzenie podpięte jest do poprawnej instalacji uziemiającej i zabezpieczenia różnicowoprądowego?	TAK	NIE
4	Czy pompa ciepła zasysa powietrze żrące i agresywne korozyjnie (np. z chlorowni, kompostowni, chlewni itd)?	TAK	NIE
5	Czy woda świeża spełnia wymagania wody pitnej? (patrz gwarancja, na podst. Dz. U. nr 203, poz. 1718)	TAK	NIE
6	Czy w instalacji znajduje się wyregulowane, automatyczne urządzenie dozujące środki chemiczne?	TAK	NIE
7	Czy woda basenowa spełnia wymagania zapisane w karcie gwarancyjnej?	TAK	NIE
8	Czy pompę ciepła podłączono w taki sposób, aby spełniała wymagania dotyczące optymalnego strumienia przepływu wody?	TAK	NIE
9	Czy użytkownik jest świadomy konieczności spuszczenia wody z urządzenia na okres zimowy?	TAK	NIE
10	Czy urządzenie zostało wypoziomowane i czy kondensat spływa w żądane miejsce jednocześnie nie rozlewając się w miejsce ruchu pieszych bądź przewodów elektrycznych?	TAK	NIE
11	Czy urządzenie zostało przytwierdzone w stabilny sposób do ściany lub usadowione na podłożu płaskim w sposób uniemożliwiający przemieszczanie?	TAK	NIE
12	Czy użytkownik został poinformowany, że w przypadku zanieczyszczonego powietrza wlotowego do pompy ciepła może istnieć konieczność czyszczenia parowacza raz do roku lub częściej?	TAK	NIE
13	Czy użytkownik został przeszkolony z podstawowej obsługi sterownika oraz poinformowany, że efektywność urządzenia zależy od temperatury i wilgotności powietrza oraz temperatury do której ogrzewana jest woda?	TAK	NIE
14	Z jakiego materiału został wykonany rurociąg i jakiej średnicy? Jaka jest odległość pompy ciepła od basenu?	Materiał rurociągu: Długość rurociągu (w 1 str.):	Rozmiar rury: Izolacja rury:
15	Jaka jest wartość temperatury T02 i T03 odczytana z sterownika po 10min od uruchomienia pompy ciepła?	T02: T03:	

Uwagi inwestora

Uwagi instalatora

Imię i nazwisko inwestora:

Adres:

Tel. kontaktowy:

Adres e-mail:

Model:

Nr seryjny pompy ciepła:

Imię i nazwisko instalatora:

Nazwa firmy:

Adres firmy:

NIP

Data zakupu:

Data montażu:

\*Jeśli urządzenie montowane jest przez osobę fizyczną instalację z pompą ciepła może wykonać wyłącznie inwestor.

\*Data zakupu musi być potwierdzona przez kopię dowodu zakupu. Ceny urządzenia mogą być zakleione.

Dane osobowe zostaną wykorzystane wyłącznie w celach gwarancyjnych zakupionego urządzenia przez uprawnione osoby zatrudnione w HEWALEX Sp. z o.o. Sp. komandytowa mającą siedzibę w Czechowicach-Dziedzicach, ul. Stowackiego 33. Wszystkie uzyskiwane dane osobowe są chronione i wykorzystywane zgodnie z warunkami określonymi w ustawach: z dnia 29 sierpnia 1997 r. o ochronie danych osobowych (Dz. U. z 2002 r. Nr 101, poz. 926 z późn. zm.), z dnia 18 lipca 2002 r. o świadczeniu usług drogą elektroniczną (Dz. U. Nr 144, poz. 1204 z późn. zm.) oraz w Rozporządzeniu Ministra Spraw Wewnętrznych i Administracji z dnia 29 kwietnia 2004 r. w sprawie dokumentacji przetwarzania danych osobowych oraz warunków technicznych i organizacyjnych, jakim powinny odpowiadać urządzenia i systemy informatyczne służące do przetwarzania danych osobowych (Dz. U. Nr 100, poz. 1024). Państwa dane osobowe są przechowywane w odpowiednio zabezpieczonej bazie danych, bez dostępu osób niepowołanych.

Zapoznałem się z warunkami gwarancji i listą kontrolną oraz zgadzam się na przetwarzanie danych osobowych wyłącznie w celach gwarancyjnych:

Biorę odpowiedzialność za stan rzeczywisty instalacji zgodny z listą kontrolną oraz zgadzam się na przetwarzanie danych osobowych wyłącznie w celach gwarancyjnych zamontowanego urządzenia:

Podpis inwestora:



HEWALEX Sp. z o.o. Sp. k.  
tel.: +48 214 17 10  
infolinia: 0801 000 810

Podpis instalatora:

Lista kontrolna powinna zostać sporządzona w 3 arkuszach w momencie odbioru instalacji przez inwestora. Kopie listy kontrolnej trafiają do:

1. Inwestora
2. Instalatora
3. Firmy HEWALEX wraz z kopią dowodu zakupu urządzenia (listę przesyła inwestor instalacji)

Nieprawdziwe dane podane w liście kontrolnej skutkują natychmiastowym odrzuceniem ewentualnej reklamacji.

Zachęcamy również do przesłania zdjęć instalacji.

**UWAGA:**

Gwarancja obowiązuje od momentu zakupu urządzenia. Warunkiem gwarancji jest przesłanie do 30 dni od daty montażu (jednak nie później niż 90 dni od daty zakupu) listy kontrolnej na adres: HEWALEX Sp. z o.o. Sp. komandytowa, ul. Stowackiego 33, 43-502 Czechowice-Dziedzice z dopiskiem GWARANCJA PCWB lub zarejestrowaniu się na stronie [hewalex.pl/gwarancja](http://hewalex.pl/gwarancja) i wypełnieniu formularza.

05.05.2014  
15/15