

# Instrukcja obsługi pompy ciepła centralnego ogrzewania PCCO MONO: 10 kW, 13 kW i 20 kW

## OPIS URZĄDZENIA

Pompa ciepła typu MONO-INWERTER wykorzystująca ciepło z powietrza zewnętrznego do wysokoefektywnej produkcji energii cieplnej lub chłodniczej wykorzystywanej do ogrzewania lub chłodzenia budynku oraz ogrzewania wody użytkowej.



**Pompa ciepła PCCO MONO jest urządzeniem kompletnym oferującym najwyższy pakiet możliwości w zestawie:**

- ogrzewanie budynku
- ogrzewanie wody użytkowej
- aktywne chłodzenie
- mobilna zmiana nastaw i podgląd pracy na [ekontrol.pl](https://ekontrol.pl) w cenie urządzenia!
- inteligentne sterowanie instalacją grzewczą (ogrzewasz najtaniej jak tylko to możliwe)
- sterowanie dwoma obiegami grzewczymi (w tym jednym z mieszaczem) i cyrkulacją bez dodatkowych sterowników
- wysoka efektywność pracy dzięki układowi MONO-INWERTER - COP nawet 5 (4,3 w A7/W35)
- cicha praca sprzyjająca komfortowi użytkownika
- długa eksploatacja - najwyższej jakości materiały pozwalają nam zaoferować nawet 5-letnią gwarancję!

Sprawdź czy pojawiła się nowsza wersja instrukcji na stronie <https://www.hewalex.pl/pliki/dokumentacja-techniczna/>





## SPIS TREŚCI

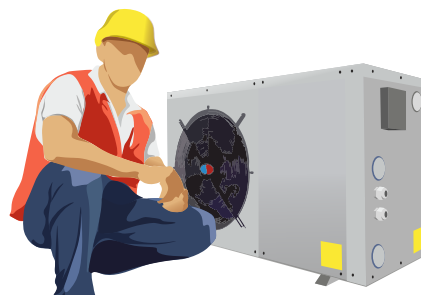
<b>1. WSTĘP</b> .....	3	<b>19. Konserwacja</b> .....	43
1.1. Bezpieczeństwo i komfort instalacji .....	3	19.1. Uwaga .....	43
1.2. Recykling i utylizacja .....	4	19.2. Czyszczenie filtra .....	43
1.3. Wymagania środowiskowe .....	4	19.3. Czyszczenie płytowego wymiennika ciepła .....	43
1.4. Teoria .....	5	19.4. Parowacz .....	43
<b>2. Oszczędności</b> .....	6	19.5. Konserwacja jednostki wewnętrznej .....	44
<b>3. Budowa pompy ciepła</b> .....	7	19.6. Wymiana silnika wentylatora .....	44
<b>4. Opis sterownika</b> .....	8	19.7. Lista komunikatów i alarmów .....	46
4.1. Mapa sterownika (wersja użytkownika) .....	8	19.8. Kody błędów .....	47
4.2. Uruchomienie pompy ciepła .....	9	<b>20. Załączniki</b> .....	50
4.3. Ustawienia parametrów pracy .....	11	20.1. Wymiary jednostki wewnętrznej - PCCO MONO 10kW/13kW/20kW	
4.4. Ustawienia sterownika .....	12	20.2. Wymiary jednostki zewnętrznej - PCCO MONO 10kW	
4.5. Wskazania pomiarowe .....	13	20.3. Wymiary jednostki zewnętrznej - PCCO MONO 13kW	
4.6. Rejestr pompy ciepła .....	13	20.4. Wymiary jednostki zewnętrznej - PCCO MONO 20kW	
<b>5. Ogólne</b> .....	13	20.5. Widok szczegółowy jednostki wewnętrznej	
5.1. Włączenie pompy ciepła .....	13	- PCCO MONO 10/13/20kW	
5.2. Konfiguracja pompy ciepła .....	13	20.6. Widok szczegółowy jednostki zewnętrznej - PCCO MONO 10kW	
<b>6. CWU - ciepła woda użytkowa</b> .....	13	20.7. Widok szczegółowy jednostki zewnętrznej - PCCO MONO 13kW	
6.1. Włączenie ogrzewania wody użytkowej .....	13	20.8. Widok szczegółowy jednostki zewnętrznej - PCCO MONO 20kW	
6.2. Włączenie dodatkowego kotła CWU .....	14	<b>21. Schematy elektryczne</b> .....	57
6.3. Blokada dodatkowego kotła CWU w trybie ekonomicznym .....	14		
<b>7. CO - centralne ogrzewanie/chłodzenie</b> .....	17		
7.1. Włączenie centralnego ogrzewania .....	17		
7.2. Włączenie kotła CO .....	17		
7.3. Tryb pracy instalacji CO .....	17		
7.4. Sposób sterowania instalacją .....	17		
<b>8. CO1</b> .....	18		
8.1. Włączenie obwodu CO 1 .....	19		
8.2. Numer krzywej grzewczej .....	19		
<b>9. Anty legionella</b> .....	20		
<b>10. Konserwacja urządzenia</b> .....	20		
<b>11. Zdalny dostęp do urządzenia</b> .....	21		
<b>12. Najczęstsze pytania eksploatacyjne</b> .....	22		
Schemat hydrauliczny .....	23		
<b>13. Dane techniczne</b> .....	24		
13.1. Specyfikacja .....	28		
<b>14. Montaż jednostki wewnętrznej</b> .....	30		
<b>15. Montaż jednostki zewnętrznej</b> .....	31		
<b>16. Instalacja</b> .....	32		
16.1. Instalacja elektryczna .....	32		
16.2. Instalacja grupy bezpieczeństwa .....	34		
16.3. Podłączenie instalacji wodnej .....	39		
16.4. Pierwsze uruchomienie .....	39		
<b>17. Instalacja elektryczna</b> .....	40		
<b>18. Użytkowanie</b> .....	40		
18.1. Podgrzewacz elektryczny .....	42		

**1 WSTĘP****1.1. Bezpieczeństwo i komfort instalacji****UWAGA**

Hewalex nie ponosi odpowiedzialności w przypadkach, w których nie zastosowano się do poniższych zasad. W celu uniknięcia zagrożenia zdrowia lub życia użytkownika i instalatorów należy bezwzględnie przestrzegać wszystkich wymienionych zasad bezpieczeństwa!

**OBSŁUGA - OSOBA DOROSŁA**

Urządzenie może obsługiwać wyłącznie osoba dorosła, która nie ma ograniczeń umysłowych i fizycznych, została przeszkolona przez instalatora oraz zaznajomiła się z instrukcją urządzenia.

**MONTAŻ - INSTALATOR**

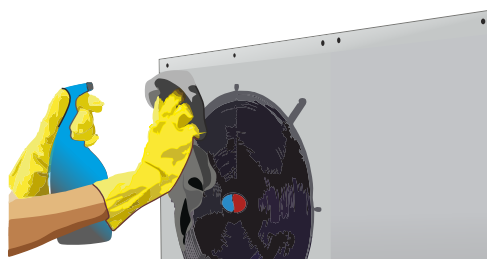
Pompa ciepła powinna być zainstalowana przez wykwalifikowanego instalatora posiadającego specjalistyczną wiedzę i aktualne zezwolenia elektryczne do 1kV. W przypadku zmiany lokalizacji urządzenia również skorzystaj z usług wykwalifikowanych instalatorów.

**ZABEZPIECZ URZĄDZENIE**

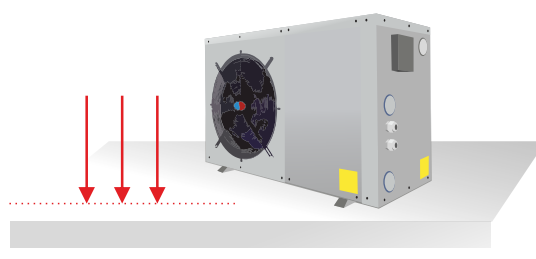
Nie wkładać palców do środka obudowy, jeśli jednostka jest włączona do zasilania elektrycznego. Możliwość oparzenia, porażenia prądem lub skaleczenia palców. Dotyczy zwłaszcza zabezpieczenia przed dziećmi.

**ŁATWOPALNE GAZY LUB KOROZYJNE OTOCZENIA**

Nie należy montować urządzenia w pobliżu składowisk łatwopalnych gazów lub w otoczeniu mogącym mieć korozyjny wpływ na urządzenie.

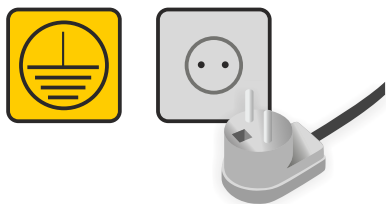
**KONSERWACJA**

W celu efektywnej pracy urządzenia należy przeprowadzać czyszczenie parowacza przynajmniej 2 razy do roku (przed i po sezonie grzewczym). W przypadku czyszczenia lub konserwacji podzespołów urządzenia należy rozłączyć zasilanie elektryczne.

**FUNDAMENT/KONSTRUKCJA**

Należy upewnić się, że fundament pod urządzeniem jest wystarczająco stabilny, aby był w stanie utrzymać urządzenie. Fundament powinien być wypoziomowany w celu prawidłowej pracy pompy ciepła oraz uniknięcia przechylenia się jednostki.





### ZASILANIE ELEKTRYCZNE

Zasilanie elektryczne powinno być wykonane zgodnie z wymogami zawartymi w instrukcji i ułożone w sposób uniemożliwiający zalanie wodą. Uziemienie jest obowiązkowym elementem zasilania.



### W RAZIE AWARII...

Jeśli zostaną zauważone niepokojące sygnały (np. dźwięki lub zapachy) odbiegające od normalnej pracy urządzenia - urządzenie należy wyłączyć z sieci elektrycznej i skonsultować się z serwisem bądź instalatorem.



### BEZPIECZEŃSTWO

Podczas instalacji należy zachować warunki bezpieczeństwa i higieny pracy zgodnie z aktualnymi przepisami dotyczącymi ochrony środowiska, bezpieczeństwa pracy, budowy instalacji oraz ubezpieczeń.



### LOKALIZACJA URZĄDZENIA

Należy ustawić pompę ciepła w miejscu w którym nie ma zagrożenia spadającego lodu lub śniegu z dachu oraz bezpośredniego opadu deszczu do pompy ciepła przez parowacz. Należy zapewnić swobodny przepływ powietrza przez parowacz pompy ciepła.

## CE CERTYFIKAT CE Pompa ciepła posiada znak CE i bezpieczeństwa B.

Pompa ciepła posiada znak CE i bezpieczeństwa B.

Znak CE i B jest potwierdzeniem zgodności produktu z przepisami obowiązującymi w Unii Europejskiej. Zgodność stwierdzono na podstawie wyników badań w zakresie norm zharmonizowanych:

PN-EN 60335-1:2004/A1:2005/A2:2008,

PN-EN 60335-2-40:2004+A1:2006+A2:2009+A11:2005+A12:2005

Badania wykonano przez akredytowane laboratorium badawcze w Polsce.

### 1.2. Recykling i utylizacja

Wszystkie komponenty urządzenia zostały wykonane z materiałów, które nie są szkodliwe dla środowiska.

W znacznej części podlegają one recyklingowi. Dla materiałów, których nie można powtórnie użyć istnieje możliwość ich utylizacji.

### 1.3. Wymagania środowiskowe

Przy pracach konserwacyjnych lub serwisowych należy przestrzegać ważnych dla środowiska wymagań dotyczących odzysku, wtórnego użycia i utylizacji materiałów.

Szczególnie należy zwrócić uwagę na normy dotyczące czynnika chłodniczego zawarte go w układzie freonowym opierając się na:

DIN 8960 Czynniki chłodnicze, wymogi

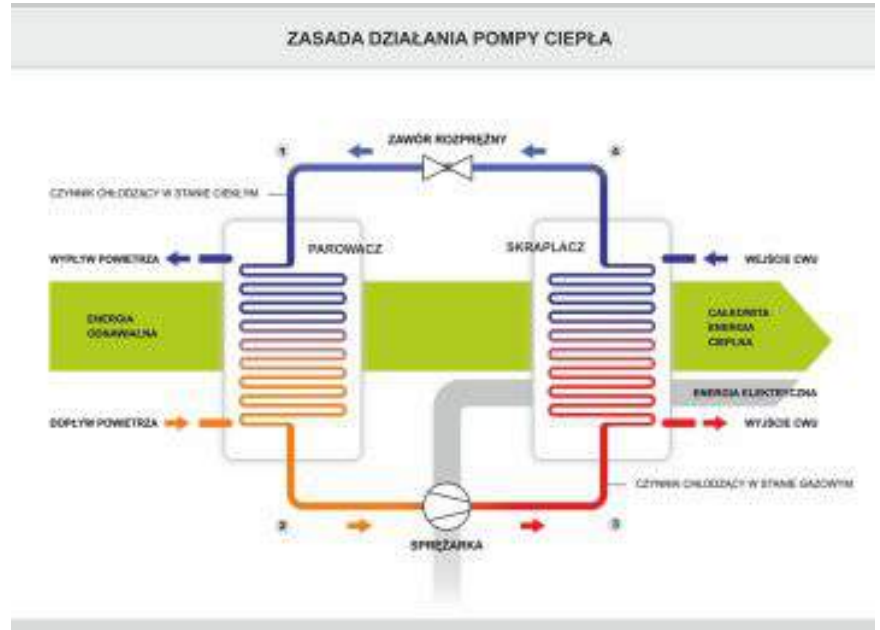
DIN EN 378 Instalacje chłodnicze i pompy ciepła - wymagania dotyczące bezpieczeństwa i ochrony środowiska

Czynnik chłodniczy R410a jest bezpieczny, niepalny, bezfreonowy i nie niszczy warstwy ozonowej.

## 1.4. Teoria

Pompa ciepła jest urządzeniem, które w efektywny sposób umożliwia nam pobieranie ciepła z otaczającego nas środowiska. Pobierając ciepło z miejsca o niższej temperaturze za pomocą sprężarki podnosi temperaturę czynnika, pozwalając na wykorzystanie pobranej energii do celów grzewczych. Pompy ciepła zalicza się do urządzeń w dziedzinie odnawialnych źródeł energii, ponieważ średnio 70-80% energii do ogrzewania jest pobierane z otoczenia.

Podstawową zaletą pompy ciepła jest to, że charakteryzuje się dużo mniejszym poborem energii elektrycznej w stosunku do oddanej energii cieplnej. W porównaniu do grzałki elektrycznej o tej samej mocy, pobór energii elektrycznej jest kilka razy mniejszy. Dlatego podstawowym parametrem charakteryzującym pracę pomp ciepła jest współczynnik efektywności energetycznej COP (coefficient of performance).



Współczynnik COP wylicza się wg. wzoru: 
$$\text{COP} = \frac{\text{moc grzewcza urządzenia}}{\text{moc pobrana napędu}}$$

Współczynnik COP jest zależny głównie od temperatury powietrza zasilającego pompę ciepła oraz wymaganej przez nas temperatury wody użytkowej. Im wyższa wartość współczynnika COP tym lepszą wydajność ma nasza instalacja.

Współczynnik COP spada wraz z obniżaniem temperatury powietrza, a parametry fizyczne czynnika w układzie sprężarki sprawiają, że dla pewnej niskiej temperatury źródła odbiór ciepła staje się niemożliwy. Ten sam problem dotyczy temperatury po stronie ogrzewanej wody. Podnoszenie żądanej temperatury wody użytkowej lub grzewczej będzie również powodowało obniżanie współczynnika COP. Dlatego też, aby maksymalnie efektywnie korzystać z pompy ciepła należy dążyć do zapewnienia optymalnych warunków jej pracy. Należy wziąć pod uwagę czy nastawiona temperatura grzania pompy ciepła nie jest czasem niepotrzebnie za wysoka.

Z punktu widzenia ekonomii instalacji, jeśli komfortowa dla nas jest temperatura wody użytkowej na poziomie 45-50°C to pompa ciepła powinna pracować do temperatury 50°C (ponowne załączenie urządzenia wg. nastaw fabrycznych nastąpi w momencie, gdy temperatura w zasobniku spadnie do 45°C). W innych źródłach grzewczych, gdzie koszt ogrzewania nie zależy od temperatury ogrzewanej wody, często stosowane jest ogrzanie wody do wyższej temperatury i zastosowanie zaworu mieszającego - w przypadku pomp ciepła nie jest to rozwiązanie ekonomicznie uzasadnione. Dla instalacji grzewczej najlepiej wykorzystywać możliwie jak najniższą temperaturę najlepiej we współpracy z niskotemperaturowym systemem grzewczym.

**COP**

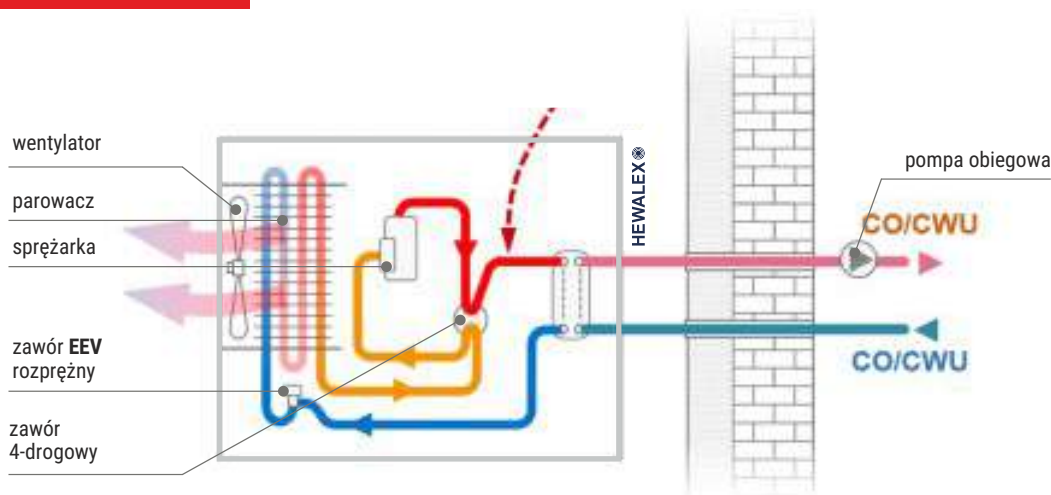


Temperatura powietrza wlotowego rośnie  
Wilgotność powietrza jest większa  
Temperatura ogrzewanej wody jest niższa

EER jest analogicznym współczynnikiem do COP w trybie chłodzenia pompy ciepła.

$$\text{EER} = \frac{\text{moc chłodnicza urządzenia}}{\text{moc pobrana napędu}}$$

## Obieg chłodniczy



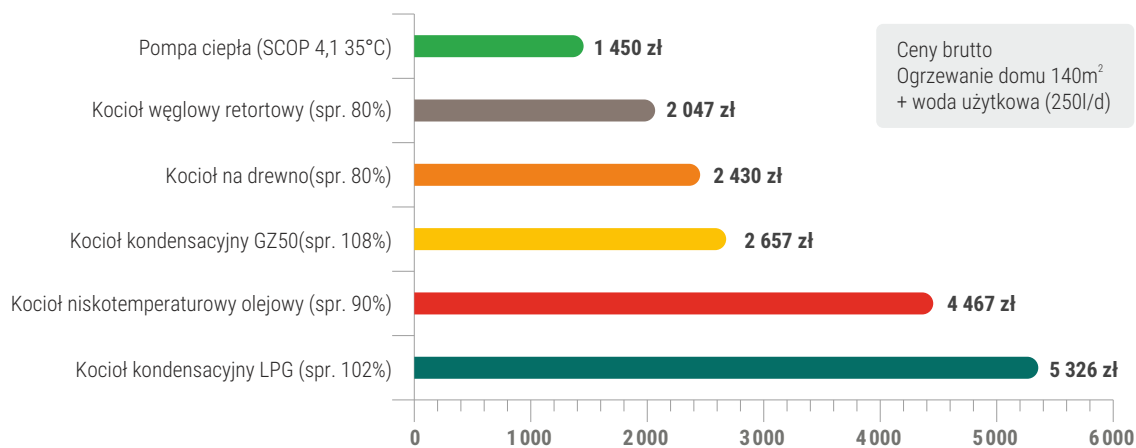
Istotą działania samego urządzenia jakim jest pompa ciepła jest praca na ciepłe przekazywanym w czasie przemian fazowych. Dlatego stosując specjalne czynniki chłodnicze, urządzenie jest w stanie odebrać ciepło w niskich temperaturach powietrza i oddać je bez dużego wydatku energetycznego do wody o wyższej temperaturze. Dla prostszego zrozumienia działania, układ można porównać do lodówki, z której wnętrza transportowane jest ciepło poza komorę chłodniczą. W przypadku pomp ciepła sytuacja jest odwrotna, ale analogiczna co do zasady działania - ciepło jest pobierane z otoczenia i transportowane do wnętrza zasobnika wody użytkowej lub instalacji grzewczej.

## 2 OSZCZĘDNOŚCI

Poniżej pokazano koszty 1kWh ciepła w okresie grzewczym dla różnych urządzeń (ogrzewanie podłogowe):

Wymagania i zalecenia montażowe

### Pompa ciepła MONO: współczynnik COP (dla parametrów zasilania instalacji 35°C)



- ceny paliw i energii rynkowe aktualne na 06.2019 (w tym: PGNIG, ENEA, olej-opalowy.pl, cenapropanu.pl, allegro.pl)
- sprawności źródeł ciepła uwzględnione oddzielnie dla trybu ogrzewania CO i podgrzewania CWU
- współczynniki sezonowe SCOP pomp ciepła – obliczone kalkulatorem na waermepumpe.de
- sprawność tradycyjnych kotłów stojących obniżona po sezonie grzewczym (wysokie straty rozruchowe i dyżurne)

### 3 BUDOWA POMPY CIEPŁA



#### SPRĘŻARKA

Główne cechy sprężarki w układzie pompy ciepła:

Zwiększa temperaturę i ciśnienie czynnika chłodniczego, taka by można było efektywnie oddać ciepło w skraplaczu pompy ciepła. W pompach ciepła typu PCCO zastosowano inwerterowe sprężarki firmy Panasonic lub Mitsubishi. Zaawansowanie techniczne, ich

energooszczędność oraz duża elastyczność w pracy dają wymierne korzyści w oszczędnościach i długiej żywotności urządzenia. Od sprężarki w dużej mierze zależy efektywność i wydajność całego procesu, ponieważ ta część pompy ciepła pobiera ok.90% energii elektrycznej.



#### SKRAPLACZ

Jest to wymiennik w którym odbywa się wymiana ciepła pomiędzy czynnikiem roboczym, a ogrzewaną wodą. Wymienniki w pompach ciepła są specjalnie zaprojektowane, aby uzyskać najlepszy stopień schłodzenia czynnika roboczego. W większości modeli jest to to asynchroniczny wymiennik produkcji SWEP ze specjalnie przygotowanymi strefami fazy gazowej, mieszanej i ciekłej czynnika roboczego. Pozwala to uzyskiwać lepsze współczynniki efektywności w porównaniu do pomp ciepła innych producentów.



#### PAROWACZ

Jest to wymiennik ciepła specjalnie przystosowany do wymiany ciepła pomiędzy powietrzem a czynnikiem roboczym w pompie ciepła. Zwiększona powierzchnia wymiany ciepła w porównaniu do innych producentów, hydrofilowa warstwa (pozwala na szybszy odpływ wody

z kondensatu ograniczając proces zamarzania kondensatu), rowkowane miedziane rurki zwiększające turbulencję czynnika chłodniczego. Powyższe pozwala na najbardziej efektywną wymianę ciepła.



#### ZAWÓR ROZPRĘŻNY

Jest to element nazywany potocznie „mózgiem” pompy ciepła. Od jego dokładności w powiązaniu ze sterowaniem w głównej mierze zależy efektywność pompy ciepła. We wszystkich pompach ciepła serii PCCO zastosowano zawory elektroniczne z napędem silnika krokowego. Zawory korzystają z rozbudowanej bazy danych opierając swoją pracę na kilkuletnich doświadczeniach zachowań w zależności od różnych warunków zewnętrznych. Dodatkowo, aby przyspieszyć proces diagnozy prawidłowego stanu zaworu rozprężnego w pompie ciepła PCCO zastosowano sterowanie Fuzzy, które wykorzystuje elektroniczny pomiar ciśnienia czynnika roboczego. Ten sposób sterowania pozwala na zwiększenie współczynnika efektywności o dodatkowe 5%.

### Pozostałe ważne komponenty

#### ZAWÓR 4-DROGOWY

Pozwala na zmianę kierunku obiegu chłodniczego w pompie ciepła. Zmieniając kierunek przepływu czynnika chłodniczego zmienia się tryb pracy pompy ciepła z grzania na chłodzenie. Z tego też powodu parowacz w trybie grzania staje się skraplaczem w trybie chłodzenia, a skraplacz parowaczem. Dzięki temu pompa ciepła jest jedynym urządzeniem grzewczym, które posiada możliwość chłodzenia budynku w okresie letnim.



#### ZAWÓR 3-DROGOWY

Jednostki wewnętrzne pomp ciepła serii PCCO wyposażone są w 3-drogowy zawór przełączający. Zawór służy do zmiany obiegu wody grzewczej między instalacją CO i CWU.



#### GRZAŁKA ELEKTRYCZNA

Opcjonalnym wyposażeniem jednostek wewnętrznych pomp serii PCCO jest elektryczny podgrzewacz przepływowy o mocy 3 kW (jednofazowy) lub 6 kW (trójfazowy). Wersja bez pogrzewacza, wykorzystując automatykę pompy ciepła pozwala sterować dowolnym automatycznym, zewnętrznym źródłem ciepła.



#### STEROWANIE

Dodatkowe źródła grzewcze do CO oraz CWU, dwa zawory 3-drogowe:

CO/CWU oraz grzanie/chłodzenie, trzy obiegi grzewcze sterowane niezależnie (w tym jednym z mieszaczem), automatyczny system pogodowy wykorzystujący krzywe grzewcze. Wszystkie elementy mogą być obsługiwane darmowo przez zdalny internetowy system Ekontrol.pl

## 4 OPIS STEROWNIKA

### 4.1. Mapa sterownika (wersja użytkownika)

W zależności od nastaw sterownika na mapie będą pojawiać się wyłącznie związane zdanymi nastawami kolejne parametry.

**MENU** Logowanie użytkownika [**domyślnie0000**]/instalator[**domyślnie1305**] (podkreślone ustawienia dostępne z poziomu instalatora)

#### Tryb pracy

Tryb pracy pompy ciepła [CO; CWU; CO+CWU; fab. CO+CWU]  
 Tryb pracy instalacji CO [grzanie; chłodzenie; fab. Grzanie]  
 Sposób sterowania instalacją CO [auto; manualnie; fab. Auto]  
 Rodzaj czujnika temp. pokojowej [NTC; termostat; fab. NTC]  
 Automatyczne wł./wył. CO [OFF; ON; fab. OFF]

#### Ustawienia parametrów/urządzenia grzewcze

##### Pompa ciepła

Włączenie pompy ciepła [TAK; NIE; fab. TAK]  
 Numer schematu [zarezerwowany]  
 Konfiguracja pompy ciepła [fab. 1]  
 Min. temp. zewnętrzna dla obwodu CWU [fab. -10]  
 Histereza regulacji sprężarki dla CWU [fab. 4]  
 Naddatek do wymiennika CWU [fab. 5]  
 Histereza kaskady CWU [fab. 5]  
 Min. temp. zewnętrzna dla obwodu CO [fab. -20]  
 Histereza regulacji sprężarki dla CO [fab. 4]  
 Naddatek do wymiennika CO  
 Histereza kaskady CO [fab. 5]  
 Praca pompy skraplacza z KCO [fab. NIE]  
 Sterowanie zewnętrzne [fab. NIE]

##### Kocioł CWU

Włączenie kotła CWU [fab. NIE]  
 Blokada kotła CWU w trybie ekonom. [fab. NIE]  
 Tryb goście [fab. NIE]  
 Timer dla przyrostów temp. KCWU [fab. 600]  
 Max. Temp. zewnętrzna uruchomienia KCWU [fab. 5]

##### Kocioł CO

Włączenie kotła CO [fab. NIE]  
 Timer dla przyrostów temp. KCO [fab. 600]  
 Max. Temp. zewnętrzna uruchomienia KCO [fab. 5]

#### Ustawienia parametrów/obwody wyjściowe

##### CWU

##### Parametry

Temperatura żądana komfort [fab. 45]  
 Temperatura żądana ekonomiczny [fab. 40]  
 Włączenie pompy cyrkulacyjnej [fab. Tak]  
 Min. temp. uruchomienia pompy cyrkulacyjnej [fab. 40]  
 Tryb pracy pompy cyrkulacyjnej [fab. Ciągły]  
 Antylegion. Termin 1 [fab. NIE]  
 Antylegion. Termin 1 dzień rozpoczęcia [fab. Pn]  
 Antylegion. Termin 1 godz. rozpoczęcia [fab. 00]  
 Antylegion. Termin 2 [fab. NIE]  
 Antylegion. Termin 2 dzień rozpoczęcia [fab. Pn]  
 Antylegion. Termin 2 godz. rozpoczęcia [fab. 00]  
 Wyłączenie pomp CO w czasie ogrzewania CWU [fab. NIE]  
 Histereza załączenia CWU [fab. 4]

##### Program czasowy

##### CO

##### Parametry

Włączenie obwodu CO1 [fab. TAK]  
 Wymagana temp. pokojowa komfort (grz) [fab. 20]  
 Wymagana temp. pokojowa ekonomiczny (grz) [fab. 18]  
 Histereza dla wymaganej temp. pokojowej [fab. 0,5]  
 Temp. żądana komfort dla obw. Grzewczego [fab. 35]  
 Temp. żądana ekonomiczny dla obw. Grzewczego [fab. 30]  
 Dodatek dla bufora CO do temp. obw. Grzewczego [fab. 2]  
 Numer krzywej grzania [fab. 1]  
 Czas pracy zaworu mieszającego [fab. 10]  
 Czas postoju zaworu mieszającego [fab. 30]  
 Korekta krzywej grzania [fab. 0,0]  
 Tryb komfortu obwodu CO1 [fab. 2]  
 Czas pracy w trybie komfortu 2 [fab. 10]  
 Czas postoju w trybie komfortu 2 [fab. 10]  
 Histereza załączenia CO [fab. 4]  
 Min. Temp. zasilania od krzywej obwodu CO1 [fab. 20]  
 Max. Temp. zasilania od krzywej obwodu CO1 [fab. 40]  
 Hist. Zał. Pompy ciepła dla chłodzenia [fab. 3]  
 Hist. Reg. Pompy ciepła dla chłodzenia [fab. 5]  
 Temperatura wody lodowej w chłodzeniu [fab. 12]

##### Program czasowy

<b>Hasła</b>
Użytkownik
Serwis
<b>Ustaw. Sterownika</b>
Data i czas
Wyświetlacz
Jasność podświetlenia [fab. 10]
Czas bezczynności do wygaszenia podsw. [fab. 10]
<b>Dźwięki</b>
Dźwięk klawiszy [fab. NIE]
Dźwięk alarmów [fab. TAK]
<b>Port RS485</b>
Prędkość transmisji [fab. 38400]
Adres fizyczny [fab. 2]
Adres logiczny [fab. 2]
<b>Język</b>
<b>Sterowanie Ręczne</b>
P1 skrapl. (RL1) [fab. OFF]
P2 skrapl. (RL2) [fab. OFF]
P3 skrapl. (RL3) [fab. OFF]
P4 I ZT2 (RL4) [fab. OFF]
P. Cyrk. P5 (RL5) [fab. OFF]
P6 Mieszacza (RL6) [fab. OFF]
Mieszacz 1+ (RL7) [fab. OFF]
Mieszacz 1- (RL8) [fab. OFF]
P. Obiegu2 (RL9) [fab. OFF]
ZT1 (Chłodz) (RL10) [fab. OFF]
KONW. (RL11) [fab. OFF]
Wyjsc. Cwu (RL12) [fab. OFF]
Wyjsc. CO (RL13) [fab. OFF]
<b>Rejest. Pompy ciepła</b>
Pompa o adresie 1
<b>Podmiana oprogr.</b>
Panel PG-426
Moduł wyk. MG-426
GSM/LAN

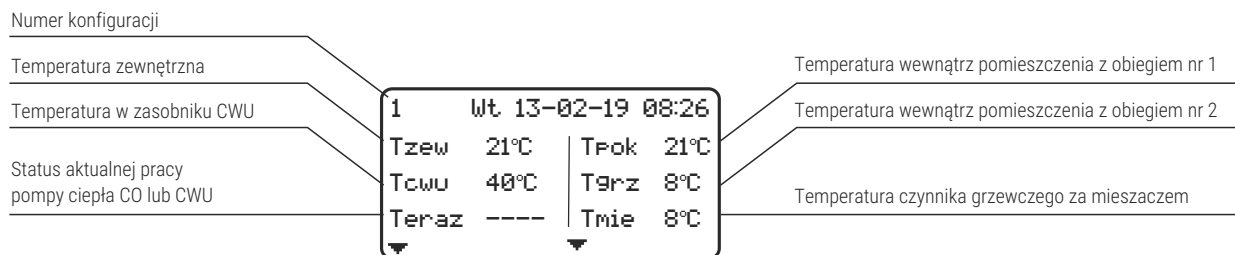
## 4.2. Uruchomienie pompy ciepła

Po włączeniu urządzenia do zasilania, na sterowniku pojawiają się na kilka sekund poniższe komunikaty.

**Proszę w tym czasie nie dotykać klawiatury.**



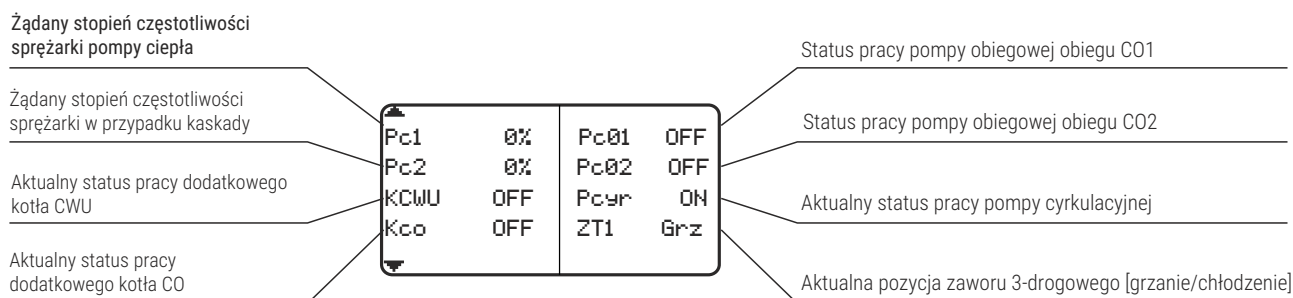
Następnie pojawi się główny ekran sterownika. Można na nim zobaczyć:



Na początku należy zapoznać się z podstawowymi przyciskami, aby swobodnie poruszać się po sterowniku

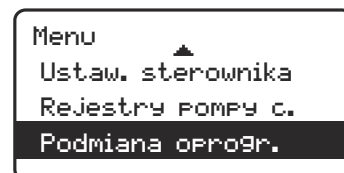
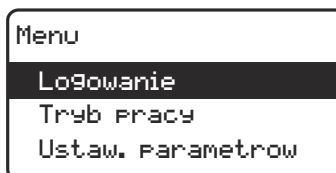
- OK** **PRZYCISK AKCEPTACJI**  
Zatwierdzasz ustawień, wejście do żądanego poziomu sterownika.
- ESC** **PRZYCISK POWROTU**  
Powrót do poprzedniego poziomu sterownika bez zapisywania zmiany ustawień.
- ▲** **STRZAŁKA W GÓRĘ**  
Przejdźcie do wyższych pozycji na liście.
- ▼** **STRZAŁKA W DÓŁ**  
Przejdźcie do niższych pozycji na liście.
- MENU** **PRZYCISK MENU**  
Wejście do ustawień parametrów pompy ciepła.
- ⏻** **PRZYCISK ON/OFF**  
Włączenie/wyłączenie sterownika pompy ciepła. Wyłączenie sterownika uniemożliwia zdalne włączenie pompy ciepła.

Po naciśnięciu strzałki w dół przejście do kolejnych wskazań pompy ciepła. Naciśnięcie strzałki w górę lub odczekanie kilku sekund, aby wrócić do ekranu głównego. Po naciśnięciu na dolną strzałkę można odczytać wszystkie wskazania pomiarowe z pompy ciepła.



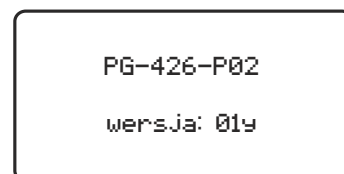
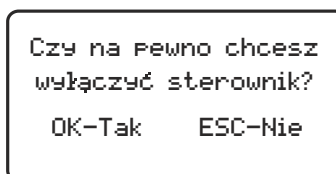
**MENU**

Po naciśnięciu można wejść do menu ogólnych ustawień. Pojawia się lista ustawień lub informacji, które można przeglądać lub zmieniać. Naciskając strzałkę w dół można sprawdzić kolejne parametry. Naciskając strzałkę do góry można powrócić do wcześniejszych parametrów.



**⏻**

Przycisk włączenia/wyłączenia całego urządzenia. Po naciśnięciu przycisku pojawi się ekran potwierdzenia (poniżej, po lewej stronie). Naciśnięcie przycisku OK wyłączy sterownik.



Pierwszą pozycją w Menu jest logowanie (poniżej, po lewej stronie). Należy nacisnąć przycisk OK. Pojawia się ekran dostępu, gdzie należy wpisać hasło (zdjęcie poniżej, po prawej). Domyślnie dla użytkownika zostało ono ustawione na 0000 (należy nacisnąć 4 razy przycisk OK). Hasło przez 5 kolejnych minut od powrotu do głównego ekranu będzie zapamiętane i nie ma konieczności jego powtórzonego wpisywania w całym obszarze sterownika.

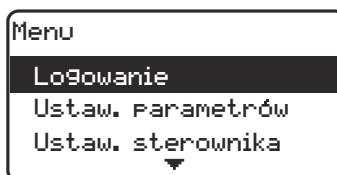
Ekran główny/MENU/logowanie

Aby zmienić ustawienia należy się zalogować

**Logowanie użytkownik 0000**

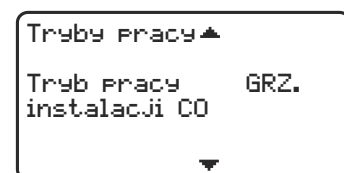
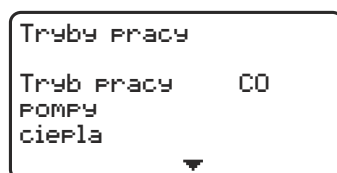
**Logowanie instalator 1305**

Każde z czterech pól hasła sterowane jest strzałkami „góra” i „dół” i zatwierdzane przyciskiem "OK"



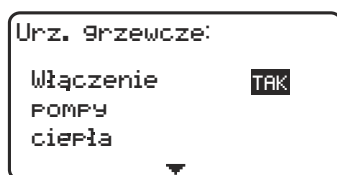
### 4.3. Ustawienia parametrów pracy

Należy rozpocząć od wyboru trybu pracy. Po wybraniu parametru użytkownik otrzymuje możliwość zmiany bardziej szczegółowych parametrów dotyczących wyłącznie tego nadrzędnego, który został wybrany w trybie pracy. Przykładowo wybierając tylko tryb CO, nie będą wyświetlane parametry związane z CWU.

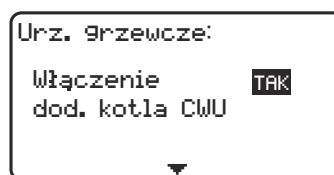


#### Ustawienia parametrów/Urządzenia grzewcze

Wchodząc w parametry i kolejno w urządzenia grzewcze (przycisk OK) pojawią się maksymalnie 3 parametry (może ich być mniej jeśli wybrano w trybie pracy np. tylko CO lub CWU). Po naciśnięciu przycisku OK, wartość w szarym polu zacznie pulsować. Następnie należy ustawić strzałkami żądaną wartość i zaakceptować przyciskiem OK.

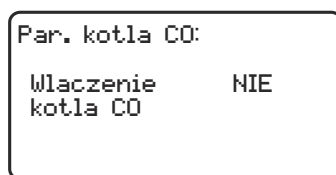
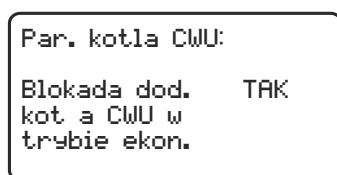


TAK-pompa ciepła będzie pracować, aż do osiągnięcia spełnionych warunków pracy.  
NIE -pompa ciepła nie włączy się

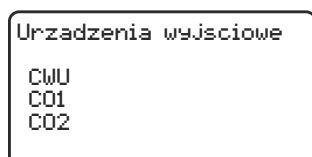


TAK-dod. kocioł CWU będzie pracować, aż do osiągnięcia spełnionych warunków pracy.  
NIE -dod. kocioł nie włączy się

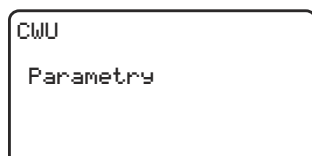
W następnej kolejności jest parametr BLOKADA dodatkowego kotła CWU w trybie ekonomicznym -oznacza to, że w tych nastawach czasowych dod. kocioł CWU nigdy się nie włączy. W kolejnym dziale dotyczącym kotła CO analogicznie jak do CWU można wyłączyć kocioł za pomocą przycisku.



#### Ustawienia parametrów/obwody wyjściowe



Osobno zostały wyszczególnione obwody wyjściowe sterowane przez pompę ciepła, tj: obwód CWU z cyrkulacją, obwód CO1 z mieszaczem oraz obwód CO2.



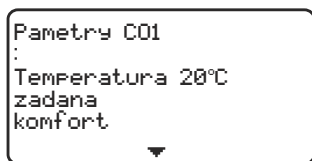
Po wejściu w CWU pojawiają się do wyboru parametry oraz program czasowy.



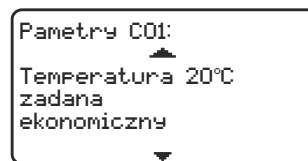
Dodatkowym parametrem w sterowniku do ustawień przez użytkownika jest ustawienie wygrzewu Antylegionella. Ustawiany jest dzień w tygodniu oraz godzina rozpoczęcia wygrzewu. Wygrzew antylegionella trwa aż do osiągnięcia w zasobniku temperatury 70°C nie przekraczając maks. czasu trwania 6 godzin.

Wygrzew antylegionella można przeprowadzić automatycznie 2 razy w tygodniu.

Opis bakterii typu legionella i zachorowań z nimi związanych został opisany w dalszej części instrukcji.



Podobnie jak dla CWU w wybranych godzinach można wybrać temp. pokojową w trybie komfortu. Trzeba mieć świadomość, że w przypadku ogrzewania płaszczyznowego istnieje proces bezwładności.

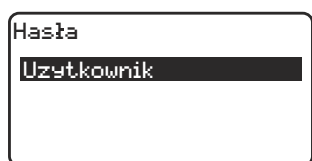


Temp. ekonomiczna może być równocześnie tzw. obniżeniem nocnym. Należy zwrócić uwagę na bezwładność ogrzewania podłogowego.

W programie CO1 dla chłodzenia występują analogiczne parametry.

W programie CO2 występują wyłącznie parametry grzania.

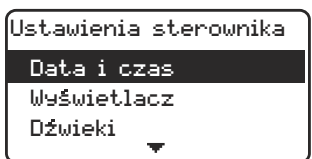
### Hasła



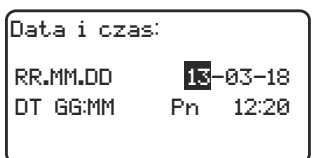
Użytkownik może zmienić swoje hasło, taka by zabezpieczyć ustawienia sterownika np. przed dziećmi. Należy nacisnąć przycisk OK, następnie wprowadzić nowe hasło. Konieczne będzie jego powtórne potwierdzenie. Na końcu wyświetli się komunikat potwierdzający zmianę hasła.

## 4.4. Ustawienia sterownika

W zakładce Ustawienia sterownika istnieje możliwość zmiany podstawowych parametrów jak data i czas, parametry wyświetlacza czy dźwięki.

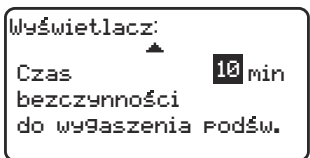
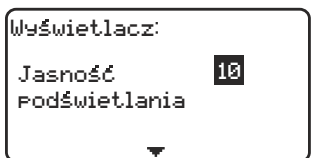


### Data i czas



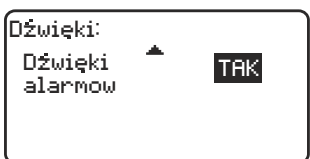
Wchodząc w Datę i czas ustawiamy po kolei pulsujące wartości wg wytycznych zapisanych po lewej stronie. Żądana wartość jest wybierana za pomocą strzałek. Przejście do kolejnej pozycji odbywa się przyciskiem OK.

### Wyświetlacz



W parametrach wyświetlacza można zmienić jasność podświetlenia ekranu (1-10, najciemniej/najjaśniej). Drugim parametrem jest ustawienie czasu bezczynności do wygaszenia podświetlenia - jeśli przez zadany czas sterownik nie będzie używany- ekran się wygasi.

### Dźwięki



W parametrach dźwięków można ustawić dźwięk klawiatury (przy ustawieniu na TAK - naciskając przyciski do sterowania kontrolerem można usłyszeć charakterystyczny dźwięk). Dźwięk alarmów oznacza sygnał dźwiękowy w przypadku wykrycia wadliwej pracy urządzenia.

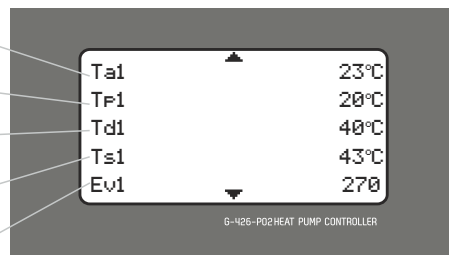
### Port RS485

Wejście wykorzystywane do podłączenia modułu EKOLAN.

#### 4.5. Wskazania pomiarowe

Wskazania pomiarowe dostępne są z głównego ekranu. W jednym miejscu zostały wypisane wskazania wszystkich temperatur w instalacji i sygnalizację zabezpieczeń oraz kontrolera zewnętrznego. W czasie prawidłowej pracy styki LP i HP oraz regulator zew. powinny być zwarte. Rozwarcie styków LP i HP oznacza awarię związaną z ciśnieniem czynnika chłodniczego lub uszkodzenie presostatów. Wskazania mają opis w formie przesuwanych komunikatów. Przykład ekranu:

Temperatura zewnętrzna PC1  
 Temperatura parowacza PC1  
 Temperatura przed sprężarką PC1  
 Temperatura za sprężarką PC1  
 Otwarcie zaworu rozprężnego



#### 4.6. Rejestry pompy ciepła

W tym miejscu znajduje się wykaz komunikatów i awarii od jednostki zewnętrznej urządzenia w formie macierzy.

### 5 OGÓLNE

#### 5.1. Włączenie pompy ciepła

Parametr pozwala na manualne wyłączenie pompy ciepła. Ustawienie wartości na „NIE” blokuje urządzenie mimo spełnionych innych parametrów pozwalających na pracę urządzenia.

#### 5.2. Konfiguracja pompy ciepła

Parametr odpowiadający za sposób sterowania pompą ciepła. Numer konfiguracji należy wybrać zależnie od wykonanej instalacji:

- |   |  |
|---|--|
| 1. Pompa ciepła+ bufor CO (sterowanie wg czujnika T2) | 6. Pompa ciepła+ sprzęgło< 30l                           |
| 2. zarezerwowany                                      | 7. Dwie pompy ciepła w kaskadzie+ sprzęgło< 30l          |
| 3. Dwie pompy ciepła w kaskadzie+ bufor CO            | 8. Pompa ciepła+ ogrzewanie bezpośrednie (bez bufora CO) |
| 4. zarezerwowany                                      | 9. zarezerwowany   |
| 5. zarezerwowany                                      | 10. Pompa ciepła GEO+ bufor CO                           |

### 6 CWU - CIEPŁA WODA UŻYTKOWA

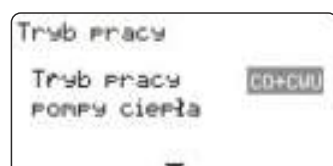
#### 6.1. Włączenie ogrzewania wody użytkowej

Parametr pozwala włączyć lub wyłączyć wszystkie urządzenia grzewcze z pracy w trybie CWU.

W przypadku wyboru nastawy parametru Tryb pracy instalacji na CO+CWU priorytetem zawsze będzie ogrzewanie ciepłej wody użytkowej. Dopiero po osiągnięciu wymaganej temperatury wg czujnika T1 urządzenie przełączy się na pracę w trybie CO.

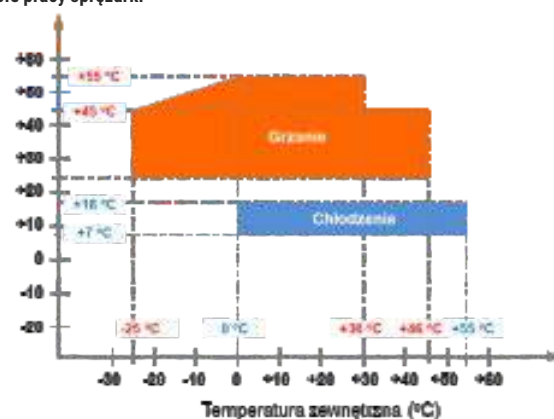
#### Temperatura wody w trybie komfort

Parametr określa temperaturę wody użytkowej w zasobniku w trybie komfortowym programu czasowego. Zapotrzebowanie na wodę o podwyższonej temperaturze występuje jedynie w krótkich okresach dnia (np. w czasie kąpieli). Zaleca się, aby temperatura wody użytkowej ustawiona w zasobniku nie była wyższa niż 50 °C. W praktyce do kąpieli najczęściej używa się wody w przedziale 40-45 °C. Temperatura komfortowa wody powinna być możliwie najniższa, ale komfortowa dla użytkownika.



Przy wyborze temperatury należy wziąć pod uwagę pole pracy sprężarki, które określa maksymalną temperaturę na wyjściu z pompy ciepła.

Pole pracy sprężarki



### Temperatura wody w trybie ekonomicznym

Parametr określa temperaturę wody użytkowej w zasobniku w trybie ekonomicznym programu czasowego. Zapotrzebowanie na wodę o średniej temperaturze występuje w dłuższych okresach dnia (np. w czasie zmywania naczyń).

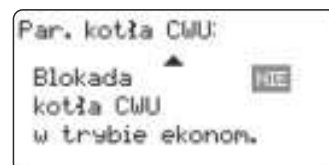
Proponowana nastawa temperatury wody użytkowej w zasobniku w trybie ekonomicznym programu czasowego to 35-40 °C. Rekomenduje się, aby temperatura ekonomiczna była niższa od temperatury komfortowej, co pozwoli zaoszczędzić energię.

### 6.2. Włączenie dodatkowego kotła CWU

Parametr pozwala włączyć dodatkowy kocioł CWU. Nastąpi to, jeśli zostaną spełnione warunki jego pracy. Wyłączenie kotła oznacza blokadę jego pracy.

### 6.3. Blokada dodatkowego kotła CWU w trybie ekonomicznym

Parametr umożliwia całkowite wyłączenie dodatkowego urządzenia grzewczego dla CWU, w czasie trwania trybu ekonomicznego programu czasowego. Wpłyne to na obniżenie zużycia energii przez dodatkowe urządzenie grzewcze. Jednocześnie może spowodować ryzyko niedogrzaną wody w zbiorniku CWU do wymaganej temperatury w czasie jej zwiększonego poboru.



### Program czasowy

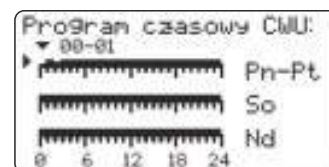
Funkcja pozwala na ustawienie przedziałów godzinowych, w których woda użytkowa w zbiorniku, będzie podgrzewana przez pompę ciepła oraz dodatkowe urządzenie grzewcze.

Oznaczenie:

Słupki podniesiony - tryb komfortowy,

Słupki podniesiony do połowy - tryb ekonomiczny,

Brak słupka - grzanie wyłączone.



Powyższe ustawienia można wprowadzić dla każdego z trzech dostępnych przedziałów czasowych: Poniedziałek-Piątek, Sobota oraz Niedziela. Umożliwiają to dokładne dostosowanie temperatury wody użytkowej do trybu życia. Przy wyborze godzin programu czasowego, należy uwzględnić okres potrzebny na podgrzanie wody oraz możliwość wykorzystania tańszych taryf energetycznych. Podział na tryb komfortowy i ekonomiczny programu czasowego pozwala na realne oszczędności. Wynikają one z ograniczenia strat ciepłych zasobnika, lepszego dostosowania temperatury wody użytkowej do okresowych potrzeb domowników oraz efektywnego wykorzystania niższych taryf energetycznych.

### Min. temperatura zewnętrzna dla obwodu CWU

Parametr definiuje temperaturę, od której pompa ciepła będzie ogrzewać wodę użytkową.

Proponowane nastawy temperatury wyłączenia pompy ciepła, w zależności od rodzaju drugiego źródła grzewczego:

-20 °C: grzałka elektryczna/ gaz płynny,

-15 °C: olej opałowy,

-12 °C: gaz ziemny.

Po wyłączeniu pompy ciepła, jej rolę przejmie grzałka elektryczna lub inne dostępne urządzenie grzewcze (np. kocioł gazowy).

Minimalna możliwa do ustawienia temperatura to -25 °C.

Wartość parametru powinna wynikać ze względów ekonomicznych.

### Histeresa załączenia pompy ciepła dla CWU [ $\Delta T1$ ] [°C]

Histeresa załączenia pompy ciepła dla CWU określa, o ile stopni może spaść temperatura wody w zasobniku aby pompa ciepła uruchomiła się ponownie i podgrzała wodę do zadanej temperatury.

#### Przykład:

Gdy temperatura ciepłej wody użytkowej zostanie ustawiona na 45 °C, a histeresa załączenia pompy ciepła na 5 °C, urządzenie rozpocznie ogrzewać wodę w zbiorniku dopiero, gdy temperatura spadnie do 40 °C.

Im mniejszą wartość  $\Delta T1$  ustawimy, tym częściej pompa ciepła będzie się uruchamiała, ale na krótszy czas. Ustawienie wysokiej wartości  $\Delta T1$  spowoduje, że temperatura w zbiorniku będzie spadać niżej przez to pompa ciepła będzie uruchamiała się rzadziej, ale na dłuższy czas.

### Naddatek temperaturowy dla wymiennika [°C]

Parametr określa, o ile stopni temperatura wody na wyjściu z pompy ciepła ma być wyższa względem tej zadanej w zasobniku. Wysoki naddatek temperaturowy na wymienniku pozwala na szybsze ogrzanie wody użytkowej, jednak może spowodować przekroczenie zakresu temperaturowego urządzenia.

Niski naddatek temperaturowy na wymienniku, poniżej zalecanej nastawy, może spowodować, że czas ogrzewania wody użytkowej będzie wydłużony i wpłynie niekorzystnie na pracę urządzenia w trybie CO.

**Zalecana nastawa wynosi 3 °C.**

### Histeresa załączenia drugiej pompy ciepła w kaskadzie dla CWU [ $\Delta T_{on}$ ] [°C]

Parametr istotny dla:

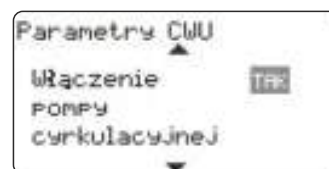
- Pompy ciepła MONO 20 kW,
- Połączenia dwóch pomp w kaskadzie.

Funkcja określa, o ile stopni może spaść temperatura wody w zasobniku, aby uruchomiła się druga pompa ciepła. Uruchomienie nastąpi przy różnicy temperatur:  $\Delta T_{on} + \Delta T_1$ .

Parametr pozwala wyeliminować pracę dwóch sprężarek jednocześnie.

### Włączenie pompy cyrkulacyjnej

Włączenie pompy cyrkulacyjnej pozwala zapewnić ciepłą wodę zawsze po odkręceniu kurka kranu. Dzieje się tak poprzez wymuszanie przepływu wody w instalacji - od zasobnika CWU do odbiorników. Możliwe jest wyłączenie cyrkulacji w celu oszczędzania energii, szczególnie w czasie nieobecności domowników.



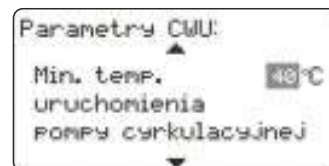
#### UWAGA!

Nadmierne schłodzenie wody w zbiorniku przez cyrkulację, może skutkować automatycznym uruchomieniem ogrzewania. Z tego względu pompa cyrkulacyjna powinna pracować tylko przez ściśle określony czas w ciągu doby, gdy pobór wody jest największy. Tryb jej pracy można ustawić w parametrze: tryb pracy pompy cyrkulacyjnej.

### Minimalna temperatura uruchomienia pompy cyrkulacyjnej

W parametrze określona zostaje minimalna temperatura wody w zbiorniku CWU, przy której nastąpi uruchomienie pompy cyrkulacyjnej. Zapobiega to nadmiernemu wychłodzeniu wody w zbiorniku oraz cyrkulowaniu zimną wodą w instalacji. Szybkość wychładzania zbiornika przez cyrkulację zależy przede wszystkim od stopnia zaizolowania rur i od ich długości.

**Zalecana nastawa wynosi 40 °C.**



#### UWAGA!

Należy pamiętać, że nadmierny spadek temperatury wody w zasobniku może spowodować automatyczne uruchomienie urządzeń grzewczych.

### Tryb pracy pompy obiegowej

Funkcja umożliwia nastawę pompy cyrkulacyjnej:

- **Tryb ciągły** - praca ciągła pompy cyrkulacyjnej i stały obieg wody w rurach. Warunkiem takiej pracy jest przekroczenie temperatury uruchomieniowej dla pompy cyrkulacyjnej - minimalna temperatura uruchomienia pompy cyrkulacyjnej,
- **Tryb przerywany** - pompa cyrkulacyjna włącza i wyłącza się naprzemiennie przez czas określony w kolejnych ustawieniach: czas pracy/ czas postoju pompy cyrkulacyjnej w trybie przerywanym,
- **Tryb komfort** - cykliczne włączanie pompy cyrkulacyjnej gdy woda w instalacji w najbardziej oddalonym miejscu się wychłodzi poniżej temperatury wody w zbiorniku (wg czujnika T9).

Tryby pracy pompy cyrkulacyjnej zależne są od programu czasowego CWU.

### Czas pracy w trybie przerywanym [min]

Parametr pozwala określić czas, w którym pompa cyrkulacyjna będzie pracowała po każdorazowym jej uruchomieniu.

Funkcja zostanie włączona, gdy w ustawieniu tryb pracy pompy cyrkulacyjnej nastawiona zostanie opcja przerywany.

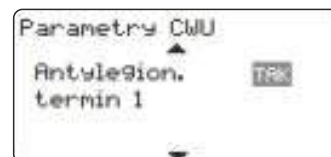
Nastawa fabryczna wynosi 5 minut.

### Czas postoju w trybie przerywanym [min]

Funkcja określa czas postoju pompy cyrkulacyjnej między jej kolejnymi uruchomieniami. Parametr zostanie włączony, gdy w funkcji tryb pracy pompy cyrkulacyjnej nastawiona zostanie opcja przerywany. Nastawa fabryczna wynosi 5 minut.

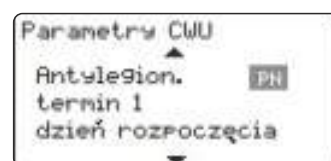
### Antylegionella termin 1

Funkcja umożliwia włączenie lub wyłączenie wygrzewu higienicznego wody użytkowej. Wygrzew przeprowadzany jest przez grzałkę elektryczną do temperatury 70 °C. Zapobiega on rozwojowi bakterii Legionella w zbiorniku ciepłej wody, np.: podczas dłuższej nieobecności domowników. W kolejnych ustawieniach możliwa jest nastawa dnia tygodnia oraz godzina, w których uruchomiony zostanie wygrzew antygegonella 1. Zaleca się stosowanie w instalacji CWU zaworu mieszającego, aby zapobiegać poparzeniom.



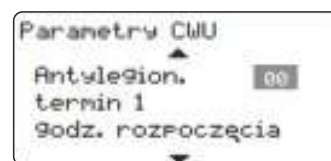
### Antylegionella termin 1 dzień rozpoczęcia

Parametr pozwala określić dzień tygodnia, w którym będzie miał miejsce pierwszy wygrzew higieniczny wody użytkowej. Zostanie on przeprowadzony tylko pod warunkiem, że opcja Antylegionella termin 1 jest włączona.



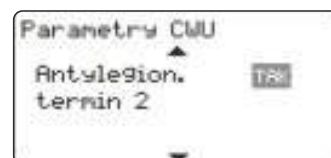
### Antylegionella termin 1 godz. Rozpoczęcia

Parametr pozwala określić godzinę, w której rozpocznie się pierwszy wygrzew higieniczny wody użytkowej. Zostanie on przeprowadzony tylko pod warunkiem, że opcja Antylegionella termin 1 jest włączona. Czas trwania wygrzewu higienicznego jest zależny od wielkości zasobnika ciepłej wody i może trwać do kilku godzin.



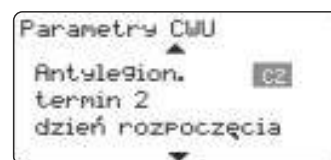
### Antylegionella termin 2

Funkcja umożliwia włączenie lub wyłączenie wygrzewu higienicznego wody użytkowej. Wygrzew przeprowadzany jest przez grzałkę elektryczną do temperatury 70 °C. Zapobiega on rozwojowi bakterii Legionella w zbiorniku ciepłej wody, np.: podczas dłuższej nieobecności domowników. W kolejnych ustawieniach możliwa jest nastawa dnia tygodnia oraz godzina, w których uruchomiony zostanie wygrzew antygegonella 2. Zaleca się stosowanie w instalacji CWU zaworu mieszającego, aby zapobiegać poparzeniom.



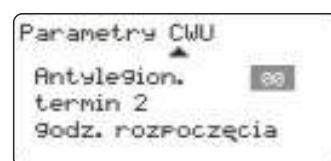
### Antylegionella termin 2 dzień rozpoczęcia

Parametr pozwala określić dzień tygodnia, w którym będzie miał miejsce pierwszy wygrzew higieniczny wody użytkowej. Zostanie on przeprowadzony tylko pod warunkiem, że opcja Antylegionella termin 2 jest włączona.



### Antylegionella termin 2 godz. Rozpoczęcia

Parametr pozwala określić godzinę, w której rozpocznie się pierwszy wygrzew higieniczny wody użytkowej. Zostanie on przeprowadzony tylko pod warunkiem, że opcja Antylegionella termin 2 jest włączona. Czas trwania wygrzewu higienicznego jest zależny od wielkości zasobnika ciepłej wody i może trwać do kilku godzin.



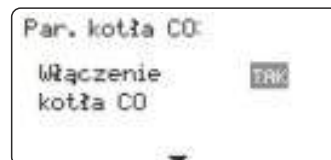
## 7 CO - CENTRALNE OGRZEWANIE/CHŁODZENIE

### 7.1. Włączenie centralnego ogrzewania

Parametr pozwala włączyć lub wyłączyć wszystkie urządzenia grzewcze z pracy w trybie CO.  
W przypadku wyboru nastawy parametru Tryb pracy instalacji na CO+CWU priorytetem zawsze będzie ogrzewanie ciepłej wody użytkowej.  
Dopiero po osiągnięciu wymaganej temperatury wg czujnika T1 urządzenie przełączy się na pracę w trybie CO.

### 7.2. Włączenie kotła CO

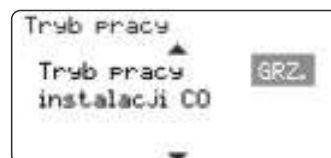
Funkcja umożliwia włączenie i wyłączenie pracy kotła CO.  
Wyłączony kocioł nie będzie uruchamiany automatycznie, nawet po spełnieniu warunków do jego pracy.



### 7.3. Tryb pracy instalacji CO

Funkcja pozwala wybrać jeden z trybów pracy urządzenia:

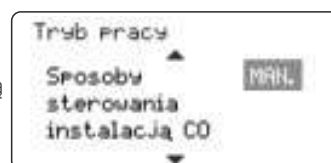
- **Grzanie** - budynek ogrzewany jest poprzez instalację CO. Pompa ciepła będzie pracować samodzielnie lub współpracować z dodatkowym urządzeniem grzewczym,
- **Chłodzenie** - pompa ciepła chłodzi budynek poprzez dostosowaną instalację, np. z chłodnicą wentylacyjną, klimakonwektorami lub instalacją podłogową.



### 7.4. Sposób sterowania instalacją

Parametr umożliwia wybór sposobu sterowania instalacją centralnego ogrzewania:

- **Tryb manualny** - ręczne określenie żądanej temperatury wody w obiegu CO. Możliwe jest ustawienie dwóch różnych temperatur dla obiegu CO1 i CO2. W tym ustawieniu pompa ciepła będzie stale utrzymywała wymaganą temperaturę, niezależnie od tej zewnętrznej,
- **Tryb automatyczny** (tzw. pogodówka) - pompa ciepła samodzielnie dobiera właściwą temperaturę wody w obiegu CO, w zależności od temperatury zewnętrznej. Wykorzystana zostaje tutaj krzywa grzania, której numer ustawiany jest w parametrze numer krzywej grzewczej.



### Rodzaj czujnika temperatury pokojowej

Funkcja pozwala wybrać rodzaj czujnika temperatury umieszczonego w mieszkaniu:

- **Czujnik analogowy NTC 5 kΩ** - standardowy, dołączony w zestawie do pompy ciepła i podłączany do niej przewodem 2x0,5mm<sup>2</sup>,
- **Czujnik cyfrowy (termostat)** - może zostać zakupiony dodatkowo i podłączony zamiast czujnika analogowego.  
Termostat w pozycji rozwartej włącza pompę obiegu grzewczego.

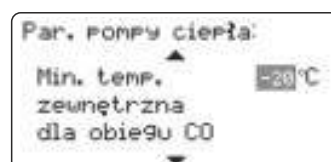
Zadaniem czujnika jest uruchomienie pompy obiegowej, gdy rzeczywista temperatura w pomieszczeniu jest inna niż żądana oraz wyłącznie jej gdy żądana temperatura zostanie osiągnięta.

### Minimalna temp. zewnętrzna dla obwodu CO

Funkcja pozwala wprowadzić wartość najniższej temperatury zewnętrznej, przy której pompa ciepła zostanie wyłączona. Pracę urządzenia przejmie drugie zainstalowane źródło ogrzewania. Przy ustawieniu wartości, należy kierować się rodzajem drugiego źródła ogrzewania. Zaleca się następujące ustawienia:

- 20 °C: grzałka elektryczna/ gaz płynny,
- 15 °C: olej opałowy,
- 12 °C: gaz ziemny.

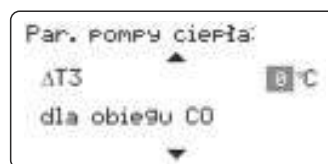
Parametr umożliwia ekonomiczne wykorzystanie zainstalowanych źródeł energii. Minimalna możliwa do ustawienia temperatura to -25 °C.



### Naddatek wymiennika pompy ciepła dla CO

Parametr określa, o ile stopni temperatura wody na wyjściu z pompy ciepła ma być wyższa względem tej zadanej w zasobniku. Wysoki naddatek temperaturowy na wymienniku pozwala na szybsze ogrzanie wody użytkowej, jednak może spowodować przekroczenie zakresu temperaturowego urządzenia.

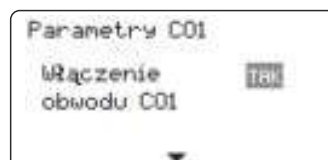
Niski naddatek temperaturowy na wymienniku, poniżej zalecanej nastawy, może spowodować, że czas ogrzewania wody użytkowej będzie wydłużony i wpłynie niekorzystnie na pracę urządzenia w trybie CO. Zalecana nastawa wynosi 3 °C.



## 8 CO1

### 8.1. Włączenie obwodu CO1- analogicznie nastawy przeprowadza się dla obwodu CO2

Funkcja umożliwia włączenie obiegu grzewczego CO1.

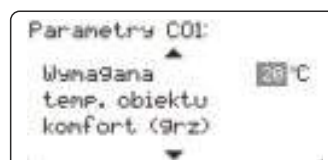


### Temperatura pokojowa dla grzania CO1 w trybie komfort

Parametr określa temperaturę w pomieszczeniach w trybie komfortowym programu czasowego dla ogrzewania. Temperatura komfortowa powinna być możliwie najniższa, ale komfortowa dla użytkownika.

Zaleca się, aby ustawiona wartość znajdowała się w przedziale temperatur: 20 ÷ 24 °C.

Temperaturę w pomieszczeniach, wymaganą w innych przedziałach czasowych można ustawić w funkcji: Temperatura ekonomiczna.

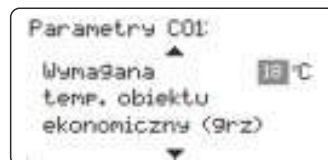


### Temperatura pokojowa dla grzania CO1 w trybie ekonomicznym

Parametr określa temperaturę w pomieszczeniach w trybie ekonomicznym programu czasowego.

Zapotrzebowanie na tą temperaturę występuje w dłuższych okresach dnia (np. w nocy lub w czasie nieobecności domowników). Temperatura ekonomiczna zależy indywidualnie od upodobań użytkownika.

Proponowana nastawa temperatury w pomieszczeniach w trybie ekonomicznym programu czasowego to 19 ÷ 20 °C. Rekomenduje się, aby temperatura ekonomiczna była niższa od temperatury komfortowej, co pozwoli zaoszczędzić energię.



### Temperatura wody grzewczej dla CO1 w trybie komfort

Ustawienie widoczne jest tylko przy wyborze trybu manualnego.

Parametr pozwala nastawić temperaturę wody grzewczej w trybie komfortowym.

Ustawienie skutkuje pracą urządzeń grzewczych do nastawionej temperatury, niezależnie od temperatury zewnętrznej.

### Temperatura wody grzewczej dla CO1 w trybie ekonomicznym

Ustawienie widoczne jest tylko przy wyborze trybu manualnego.

Parametr pozwala nastawić temperaturę wody grzewczej w trybie ekonomicznym.

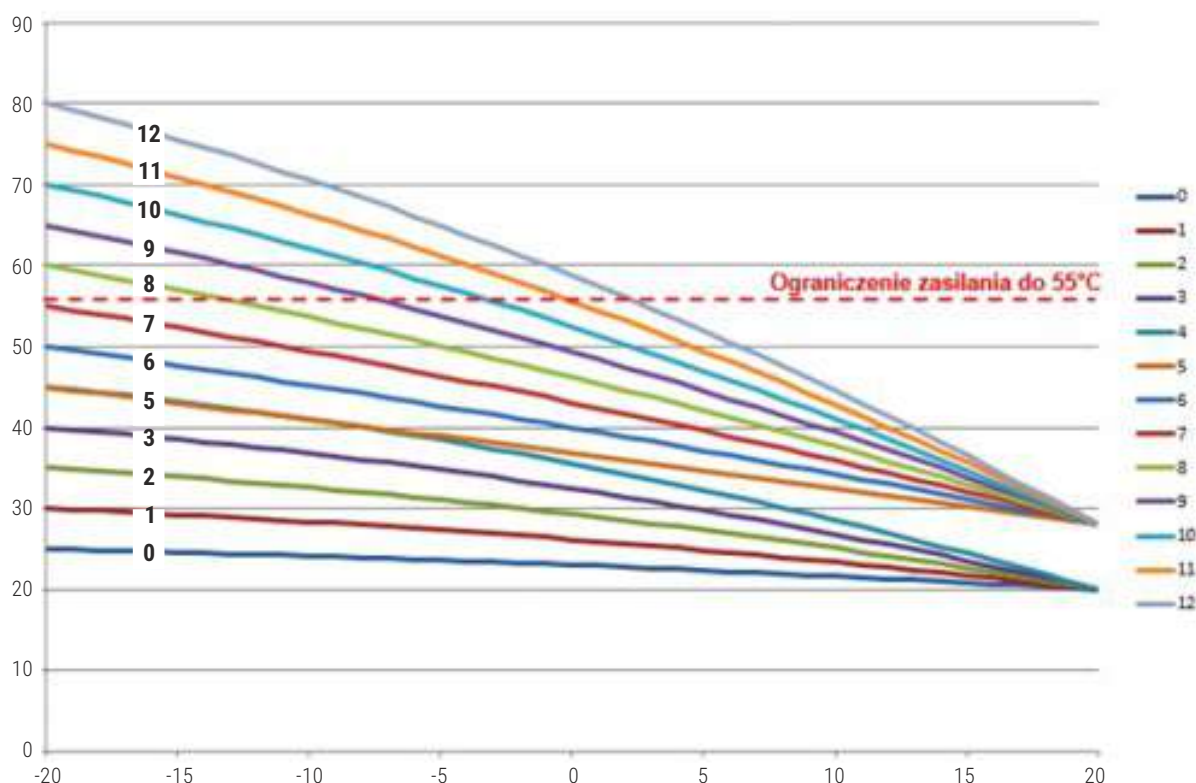
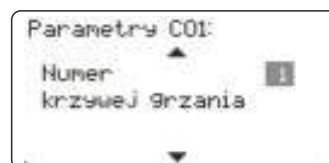
Ustawienie skutkuje pracą urządzeń grzewczych do nastawionej temperatury, niezależnie od temperatury zewnętrznej.



## 8.2. Numer krzywej grzewczej

Funkcja umożliwia wybór numeru krzywej grzania.

Temperatura wody zasilającej obieg grzewczy, wynika bezpośrednio z ustawionej krzywej i zależy od temperatury zewnętrznej. Maksymalna temperatura zasilania wynosi 55 °C. Wyższą wartość można uzyskać jedynie poprzez włączenie dodatkowego źródła ogrzewania. Wybierając numer krzywej grzewczej, należy kierować się przede wszystkim zapotrzebowaniem budynku na moc grzewczą oraz projektową temperaturą zasilania, wynikającą z zastosowanej instalacji grzewczej.



### Program czasowy C01

Funkcja pozwala na ustawienie przedziałów godzinowych, w których pomieszczenia będą ogrzewane obiegiem C01 przez pompę ciepła.

Oznaczenie:

- Słupki podniesiony - tryb komfortowy,
- Słupki podniesiony do połowy - tryb ekonomiczny,
- Brak słupka - ogrzewanie wyłączone.

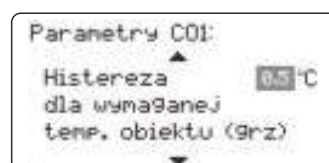
Powyższe ustawienia można wprowadzić dla każdego z trzech dostępnych trybów: Poniedziałek-Piątek, Sobota oraz Niedziela. Umożliwia to dokładne dostosowanie temperatury w pomieszczeniach do trybu życia. Przy wyborze godzin programu czasowego, należy uwzględnić okres potrzebny na ogrzanie pomieszczeń oraz możliwość wykorzystania tańszych taryf energetycznych. Podział na tryb komfortowy i ekonomiczny programu czasowego pozwala na realne oszczędności. Wynikają one z ograniczenia strat ciepłych bufora, lepszego dostosowania temperatury pokojowej do okresowych potrzeb domowników oraz efektywnego wykorzystania niższych taryf energetycznych.

### Histeresa dla wymaganej temperatury pokojowej C01

Parametr definiuje akceptowalny spadek temperatury powietrza w pomieszczeniu.

Większa wartość histerezy skutkuje mniejszą ilością uruchomień urządzenia grzewczego. Mniejsza histeresa spowoduje częstszą pracę urządzenia, ale również mniejszy spadek temperatury w pomieszczeniach.

Nastawa fabryczna wynosi 0,5 °C.





## Dodatek do bufora CO do temp. obwodu grzewczego CO1

Parametr określa wielkość dodatku temperaturowego w buforze. Może być w nim utrzymywana wyższa temperatura wody od tej wymaganej w obiegu CO1. Dodatek do bufora dotyczy konfiguracji 1 i 3. Pompa ciepła wyłącza się w momencie, gdy żądana temperatura wody grzewczej oraz dodatek do bufora zostanie osiągnięty. Dotyczy to zarówno trybu automatycznego jak i manualnego.

## Tryb pracy pompy obiegowej obwodu CO1

Możliwe są cztery nastawy trybu komfortu:

- 0** - wyłączony - wyłączenie pompy obiegowej po osiągnięciu zadanej temperatury w pomieszczeniu,
- 1** - praca ciągła - stała praca pompy obiegowej, niezależnie od zadanej temperatury w pomieszczeniu,
- 2** - praca przerywana - praca interwałowa według ustawionego w kolejnych parametrach czasu pracy i postoju pompy obiegowej,
- 3** - temperatura minimalna - utrzymywanie minimalnej temperatury powrotu z instalacji podłogowej (wg czujnika T7).

## 9 ANTYLEGIONELLA

Rodzaj bakterii Legionella występuje w środowisku wodnym. Ich rozwojowi sprzyja stojąca woda w zasobniku o temperaturze powyżej 38°C. Choroba, którą mogą wywołać nazywa się legionellozowym zapaleniem płuc. Jej objawami mogą być wysoka gorączka, utrata przytomności, kaszel, niewydolność oddechowa. Możliwe są też objawy podobne do grypy, biegunka, wymioty, zapalenie oskrzeli czy uczucie zmęczenia i chroniczne schorzenia dróg oddechowych. Legionelloza jest uznana za chorobę zakaźną wg Ministerstwa Zdrowia. W przypadku nieprawidłowego leczenia może doprowadzić do śmierci. Większość zachorowań jest w krajach śródziemnomorskich, jednak sporadycznie występują także w Polsce. Skutecznym sposobem zniszczenia bakterii Legionelli jest okresowy przegrzew zasobnika do temperatury wody 70°C

W tej temperaturze bakterie całkowicie giną. W urządzeniach zastosowano możliwość automatycznego przegrzewu antylegionella do 2 razy w ciągu tygodnia. W tym czasie zasobnik jest przegrzewany do temperatury 70°C. Jeśli ciepła woda przez kilka dni stała w zasobniku, zaleca się przeprowadzenie dodatkowego przegrzewu (np. po powrocie z urlopu).

### UWAGA:

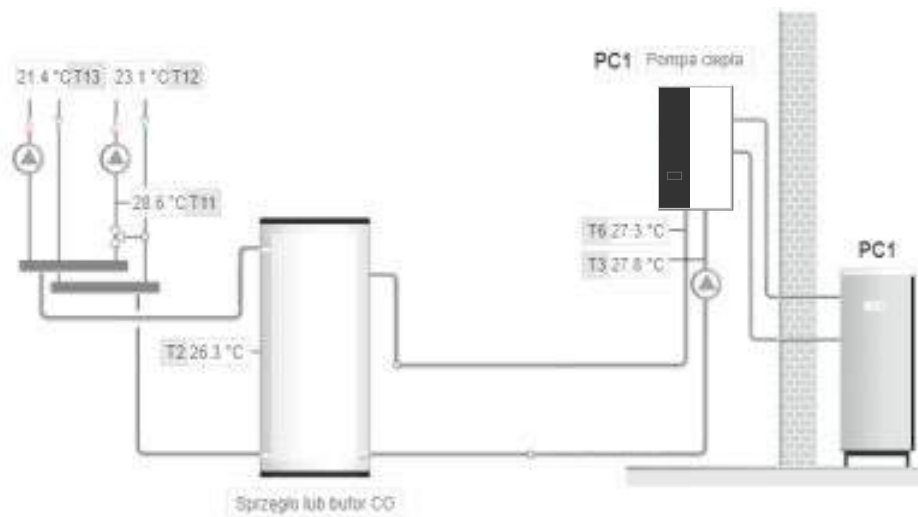
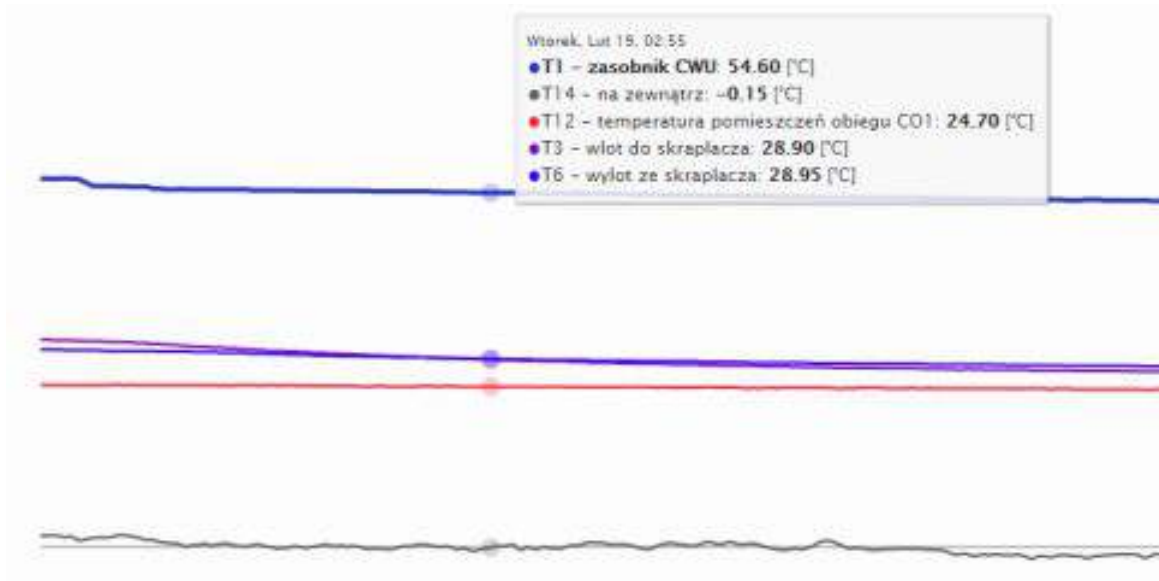
Zwłaszcza jeśli z wody korzystają małe dzieci, na wyjściu ze zbiornika należy stosować zawór mieszający tak, aby uniknąć poparzeń w trakcie przegrzewu antylegionella.

## 10 KONSERWACJA URZĄDZENIA

Aby wydłużyć żywotność pracy urządzenia jak i zwiększyć jego efektywność, dobrą praktyką jest coroczne sprawdzenie poniższych elementów, takich jak:

- stan parowacza- czystość oraz brak zanieczyszczeń
- praca wentylatora- swobodny przepływ powietrza
- swobodny odpływ skroplin
- jakość połączenia elektrycznego - dobry styk przewodów
- ciśnienie w instalacji grzewczej - czy układ jest odpowietrzony
- praca elementów wspomagających- pompy obiegowe, dodatkowe źródła grzewcze
- czystość filtra wody

## 11 ZDALNY DOSTĘP DO URZĄDZENIA



**EKONTROL**  
HEWALEX

[PODĄŻ KWANTKOL](#)
[O NAS](#)
[WARTOŚCI SERWIS](#)
[LOGOWANIE](#)

### PANEL LOGOWANIA

Email lub login

Hasło nie pamiętam hasła

[zaloguj](#)

### REJESTRACJA KONTA I AKTYWACJA MODEMU

Email \*

Numer CODE modemu \*

[kliknij] modemu nie ma numeru CODE

Region \*

Europa

Państwo \*

wybierz

Hasło \*

Powtórz hasło \*

akceptuję regulamin

[zarejestruj](#)

**Ostrzeżenie** Modem może zostać zarejestrowany tylko jeden raz. Nie ma możliwości wyrejestrowania modemu. Więcej informacji w regulaminie.

Do rejestracji i aktywacji konta wymagany jest numer CODE modemu, który otrzymałeś wraz z urządzeniem. Nie masz modemu? Złóż zamówienie.

**12 NAJCZĘSTSZE PYTANIA EKSPLOATACYJNE**

Na podstawie dotychczasowych pytań klientów zostało wyodrębnionych kilka kwestii związanych z eksploatacją pompy ciepła:

**1) Czy lepiej jeśli pompa pracuje w drugiej taryfie na tańszym prądzie, czy w normalnej taryfie w ciągu dnia na cieplejszym powietrzu (pod warunkiem, że powietrze do pompy czerpiemy z zewnątrz budynku)?**

Nie ma większej różnicy w kosztach eksploatacji, ponieważ niższa cena energii elektrycznej w tym przypadku jest też związana z niższą temperaturą powietrza zasilającego W nocy. Dużą zmianą w tym temacie mogą być taryfy specjalnie przygotowane dla pomp ciepła, jednak w momencie pisania instrukcji jeszcze nie było żadnych oficjalnych Komunikatów od zakładów energetycznych.

**2) Czy można wykorzystać wylotowe, zimniejsze powietrze z pompy ciepła do schładzania budynku?**

Jest to niestety praktycznie niemożliwe. Możemy jednak chłodzić wodę wychodzącą z pompy ciepła. Instalacja w takim przypadku powinna być przystosowana do chłodzenia.

**3) Czym jest kondensat?**

Kondensat jest wykroploną parą wodną powstałą w wyniku schłodzenia powietrza przepływającego przez parowacz. Jest to zjawisko jak najbardziej pożądane, ponieważ w wyniku skraplania zostaje przekazana duża ilość ciepła do czynnika chłodniczego. Z tego względu wielkość współczynnika COP zależy nie tylko od temperatury otoczenia, ale też od wilgotności powietrza. Należy zwrócić uwagę czy wykraplany kondensat nie stworzy problemów eksploatacyjnych (np. czy nie oblodzą chodników..)

**4) Czy pompa ciepła jest głośna?**

Pompy ciepła HEWALEX należą do najcichszych urządzeń tego typu na rynku. W jednostce wewnętrznej znajduje się wyłącznie pompa obiegowa, która generuje bardzo niski hałas. Jednostka zewnętrzna generuje większy hałas ze względu na pracę wentylatora i sprężarki, dlatego pomimo starań konstruktorów urządzenia należy zabezpieczyć się przed tą uciążliwością montując pompę ciepła min. kilka metrów od sypialni. Należy zwrócić uwagę również na odległość od sąsiadów.

**5) Czy można wyłączać urządzenie z zasilania jeśli w okresie najzimniejszym korzystam np. z kotła?**

Jeśli jednostka wewnętrzna jest w ogrzewanym pomieszczeniu nie ma ryzyka zamarznięcia wody, jednak jeśli cała instalacja ogrzewania domu jest sterowana z pompy ciepła, wyłączenie sterownika lub całego urządzenia spowoduje brak pracy całego systemu.

**6) Czy mogę ogrzewać dom za pomocą grzejników?**

Pod warunkiem, że są to grzejniki niskotemperaturowe o maks. temp. zasilania 45°C. Wyższa temp. zasilania nie pozwoli ogrzewać budynku w niższych temp. otoczenia. Dodatkowo koszty ogrzewania będą rosły w zależności od temp. zasilania instalacji (niższa temp. zasilania = niższe koszty ogrzewania).

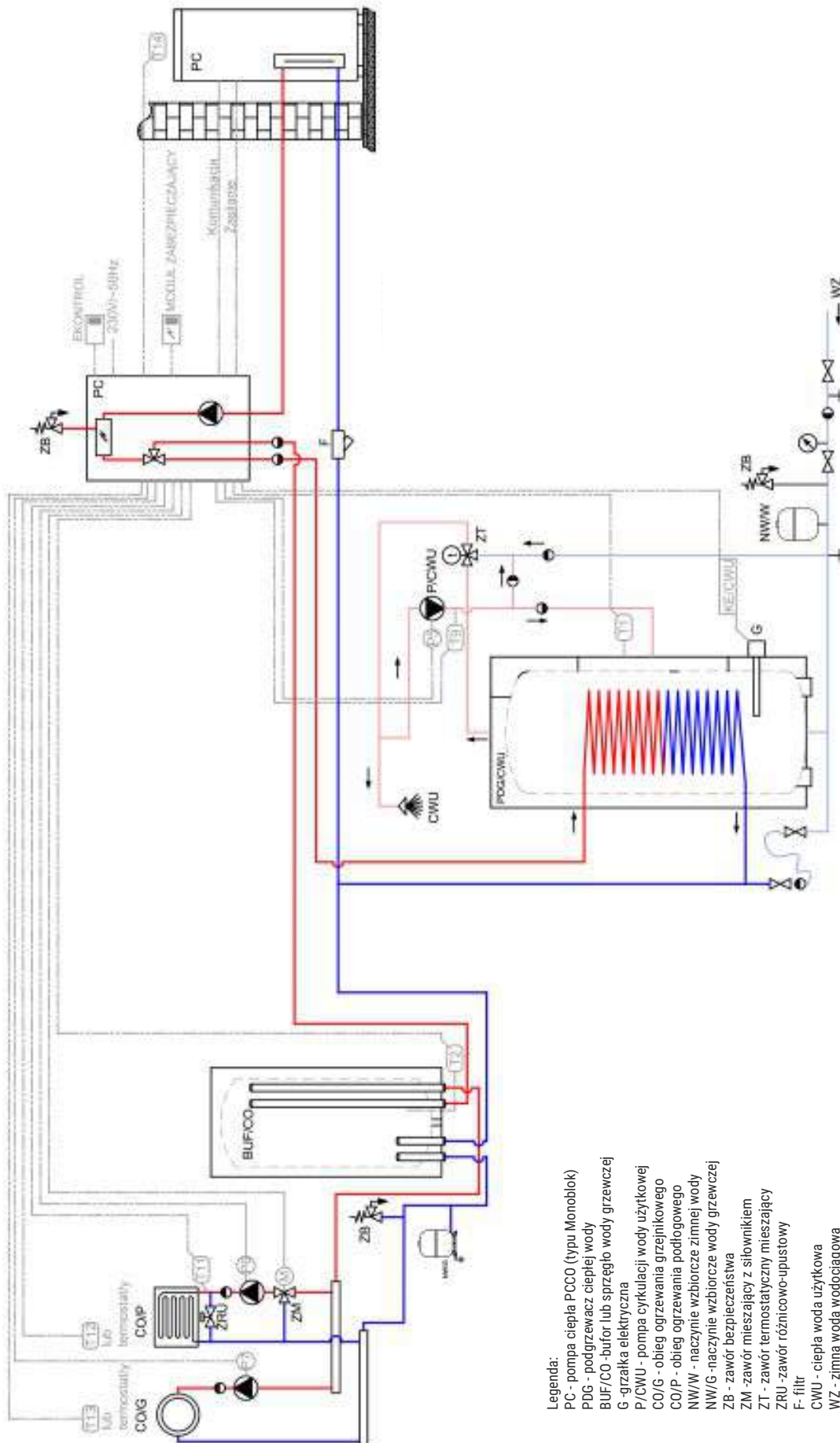
**7) Czy mogę wykorzystać to urządzenie do chłodzenia budynku i jednoczesnego ogrzewania wody użytkowej?**

Tak, jednak instalacja musi być prawidłowo zbudowana i przystosowana do chłodzenia pomieszczeń.

**8) Do jakich temperatur może pracować pompa ciepła?**

Minimalna temperatura pracy ustawiana na sterowniku to -25 C. Im niższa jednak temp. otoczenia tym niższa moc grzewcza pompy ciepła. Punkt końca pracy lub włączenia drugiego źródła grzewczego musi być dobrany przez instalatora.

Przykładowy schemat hydrauliczny



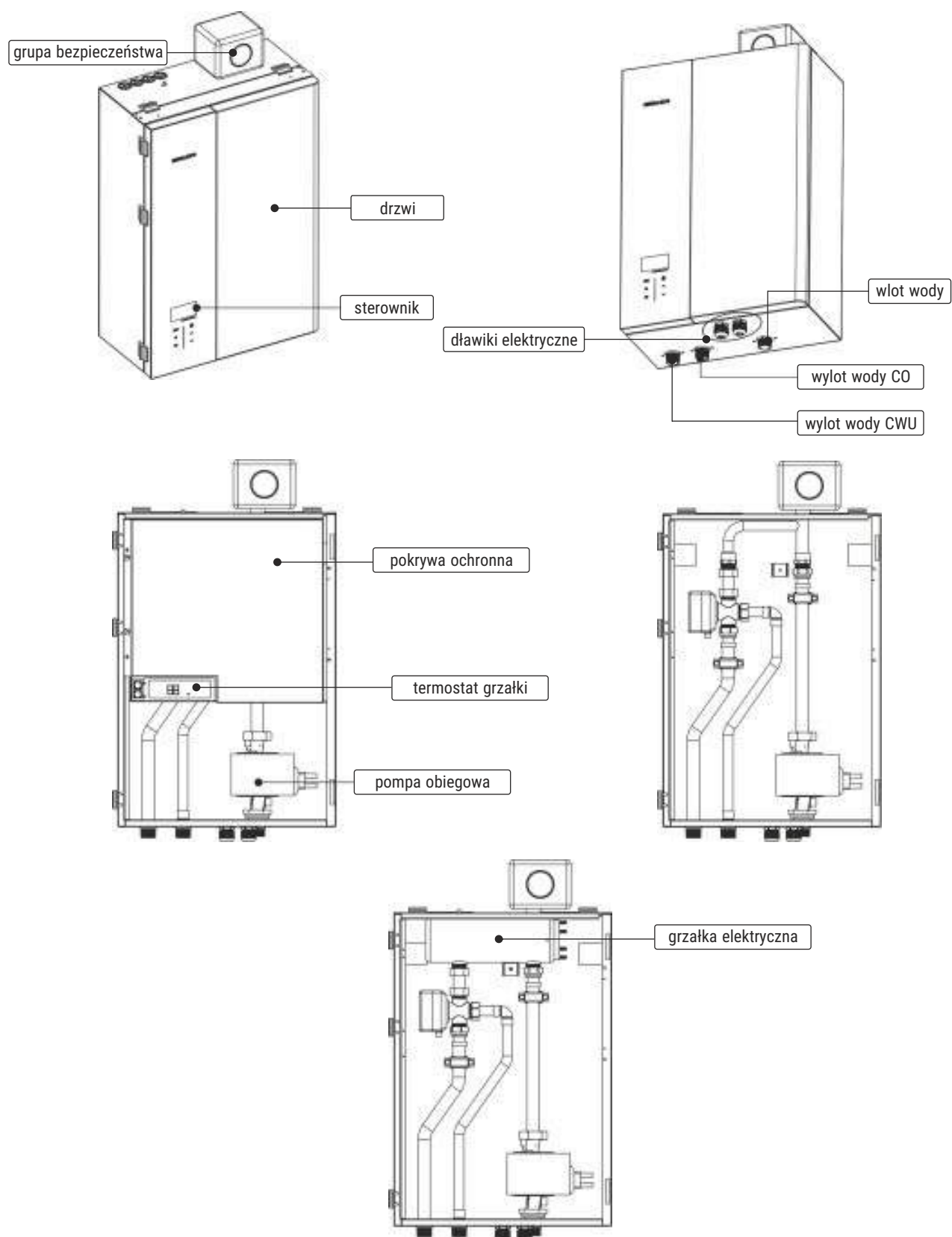
- Legenda:
- PC - pompa ciepła PCCO (typu Monoblok)
  - PDG - podgrzewacz ciepłej wody
  - BUF/CO - bufor lub sprężło wody grzewczej
  - G - grzałka elektryczna
  - P/CWU - pompa cyrkulacji wody użytkowej
  - CO/G - obieg ogrzewania grzejnikowego
  - CO/P - obieg ogrzewania podłogowego
  - NW/W - naczynie wzbiorcze zimnej wody
  - NW/G - naczynie wzbiorcze wody grzewczej
  - ZB - zawór bezpieczeństwa
  - ZM - zawór mieszający z słownikiem
  - ZT - zawór termostatyczny mieszający
  - ZRU - zawór różnicowo-upustowy
  - F - filtr
  - CWU - ciepła woda użytkowa
  - WZ - zimna woda wodociągowa

UWAGA: Schemat stanowi przykładowe rozwiązanie pomocne w opracowaniu indywidualnego projektu. Zabezpieczenia należy dobrać zgodnie z obowiązującymi normami i rozporządzeniami. Podłączenie urządzeń, w szczególności kotłów grzewczych i obiegów grzewczych, należy wykonać według zaleceń producentów.

Wszelkie prawa zastrzeżone: Hewalex Sp. z o.o. Sp.k.

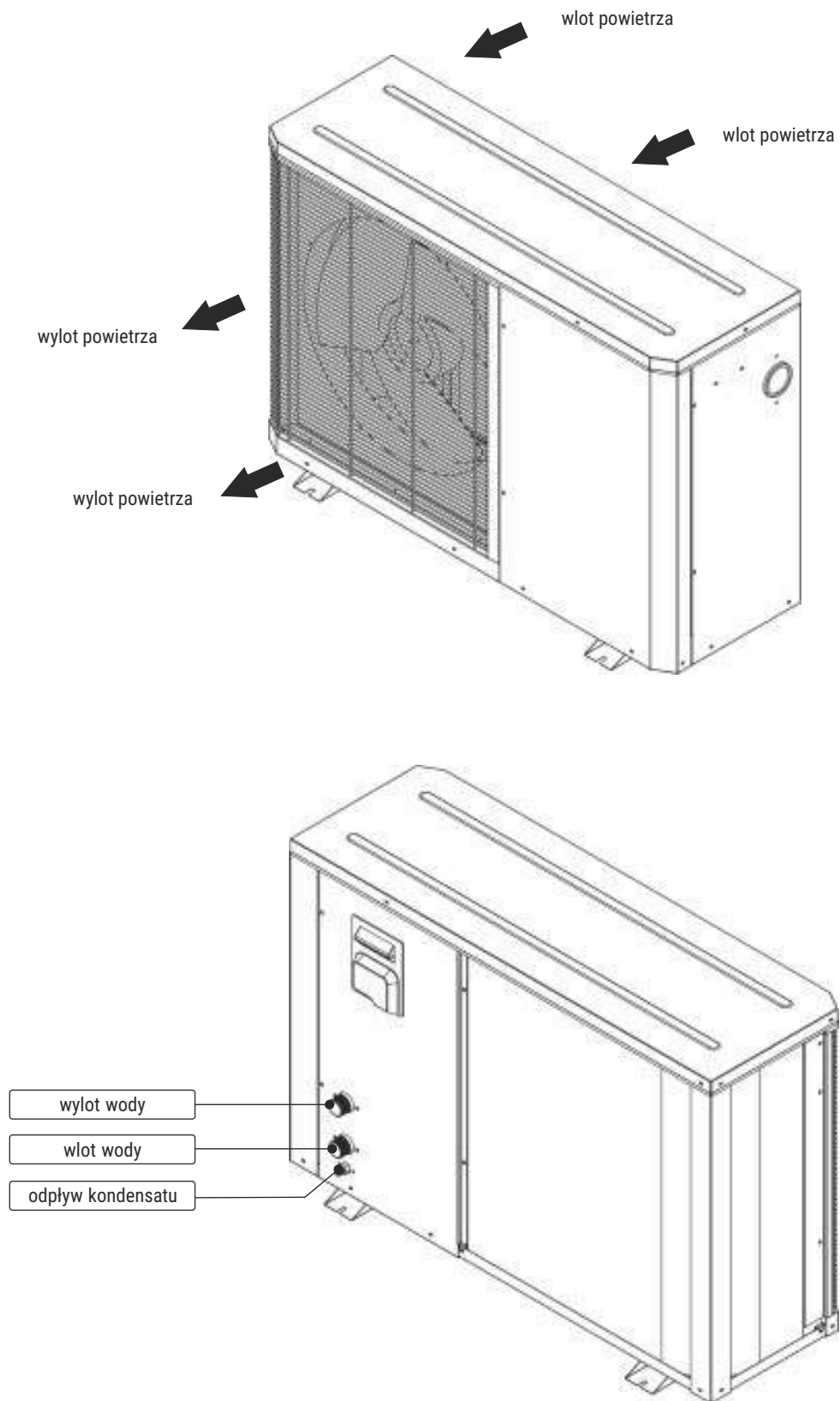
## 13 DANE TECHNICZNE

## PCCO MONO 10kW, 13kW, 20 kW



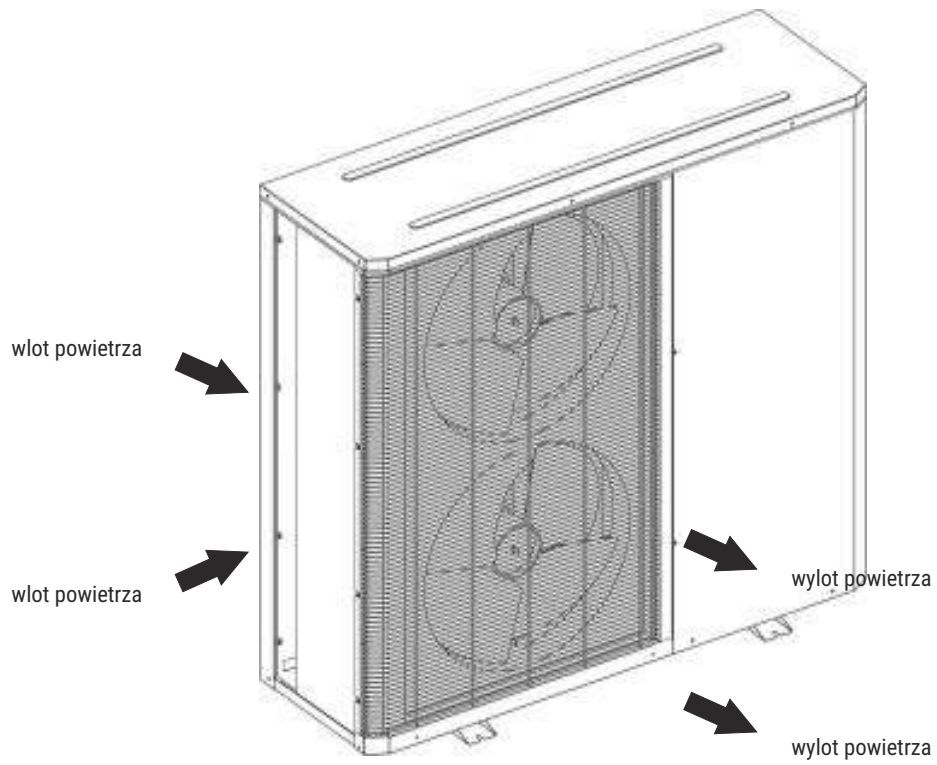
## 13 DANE TECHNICZNE

## PCCO MONO 10kW



## 13 DANE TECHNICZNE

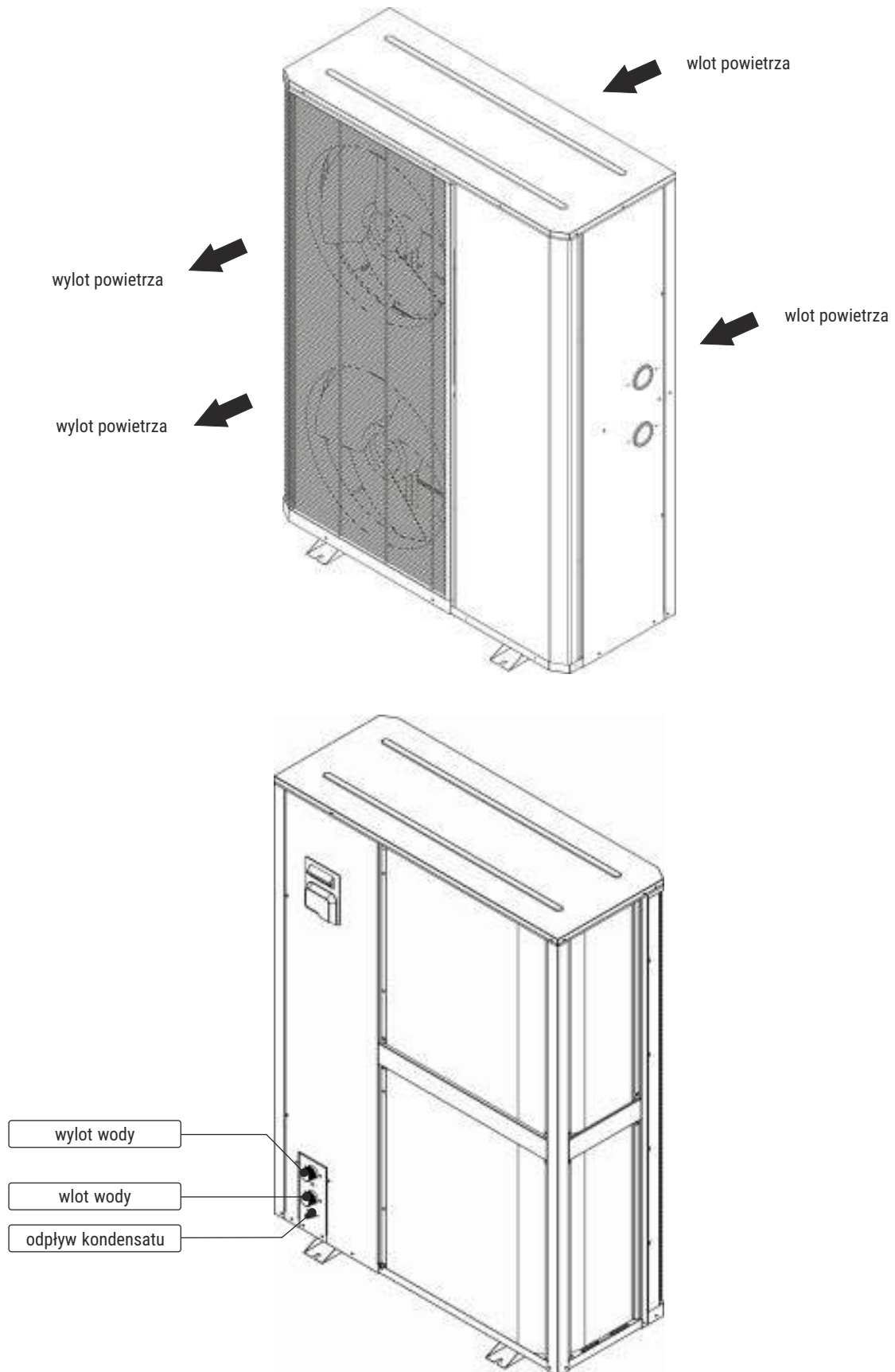
## PCCO MONO 13kW





## 13 DANE TECHNICZNE

## PCCO MONO 20 KW





## 13.1. Specyfikacja

Parametr	Jednostka	Model		
		PCCO MONO 10kW	PCCO MONO 13kW	PCCO MONO 20kW
Zasilanie/ czynnik chłodniczy	V/Hz/f/-	230/50/1/R410A- ilość czynnika wg tabliczki znamionowej		
Maksymalna moc grzewcza (1)	kW	10.10	12.6	19.6
Maksymalna wartość COP (1)	-	4.65	4,77	4.07
Minimalna/maksymalna moc grzewcza (1)	kW	4.33/10.10	4.2/12.6	9.7/19.6
Minimalna/maksymalna moc zasilania (1)	W	975/2153	926/3072	1950/4300
Maksymalna moc grzewcza (2)	kW	9.53	11.5	19.06
Maksymalna wartość COP (2)	-	3.55	3.28	3.55
Minimalna/maksymalna moc grzewcza (2)	kW	4.19/9.53	3.76/11.5	8.38/19.06
Minimalna/maksymalna moc zasilania (2)	W	1230/2990	1267/3723	2460/5980
Maksymalna moc chłodnicza (3)	kW	6.84	10.37	12.6
Maksymalna wartość EER (3)	-	3.32	4.63	3.32
Minimalna/maksymalna moc chłodnicza (3)	kW	4.10/6.84	4.29/10.37	5.22/12.6
Minimalna/maksymalna moc zasilania (3)	W	1230/3280	957/3156	2460/6650
Maksymalna moc chłodnicza (4)	kW	5.05	7.9	10.1
Maksymalna wartość EER (4)	-	2.4	3.12	2.4
Minimalna/maksymalna moc chłodnicza (4)	kW	2.34/5.05	2.34/7.91	4.68/10.1
Minimalna/maksymalna moc zasilania (4)	W	1080/3200	1000/3012	2160/6400
Sprężarka	Rodzaj/ilość	Podwójna rotacyjna/1		Podwójna rotacyjna/2
Przyłącza chłodnicze	cal	3/8; 1/2	3/8; 5/8	2x (3/8; 1/2)
Wentylator	Ilość	-	1	2
	Przepływ powietrza	m3/h	3000	4200
	Moc zasilania	W	76	150
Poziom mocy akustycznej jedn. wewnętrzna/zewnętrzna	dB(A)	43/63	46/65	43/66
Skrapacz	Rodzaj	-	Płytkowy wymiennik ciepła	
	Spadek ciśnienia	kPa	23	26
	Średnica przyłącza hydraulicznego	cal	gwint zewnętrzny G1"	
Przepływ wody	Przepływ minimalny	l/min	14,4	22,2
	Przepływ nominalny	l/min	23,7	36,6
	Przepływ maksymalny	l/min	28,8	43,8
Wymiary netto [dł. x gł. x wys.]	Jednostka zewnętrzna	mm	1053x402x720	1253x 460x1195
	Jednostka wewnętrzna	mm	500x262x720	500x262x720
Wymiary brutto [dł. x gł. x wys.]	Jednostka zewnętrzna	mm	1140x470x880	1330x540x1310
	Jednostka wewnętrzna	mm	600x335x900	600x335x900
Waga netto	Jednostka zewnętrzna	kg	85	128
	Jednostka wewnętrzna	kg	40	40
Waga brutto	Jednostka zewnętrzna	kg	90	135
	Jednostka wewnętrzna	kg	45	45
Zakres temperatur powietrza	Ogrzewanie	°C	-25/46	
	Chłodzenie	°C	0/55	
Zakres temperatur wody dla skraplacza	°C	7/75		
Zład wody w jednostce wewnętrznej	kg	4.5		

**UWAGI:**

(1) Warunki grzania: temperatura wody wlot/wylot 30/35°C, temperatura powietrza zewnętrznego DB/WB 7/6°C

(2) Warunki grzania: temperatura wody wlot/wylot 40/45°C, temperatura powietrza zewnętrznego DB/WB 7/6°C

(3) Warunki chłodzenia: temperatura wody wlot/wylot 23/18°C, temperatura powietrza zewnętrznego 35°C


(4) Warunki chłodzenia: temperatura wody wlot/wylot 12/7°C, temperatura powietrza zewnętrznego 35°C

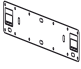


Dane techniczne mogą ulec zmianie bez uprzedniego powiadomienia. Rzeczywista specyfikacja urządzenia znajduje się na etykiecie zamieszczonej na urządzeniu.

Poniższe elementy zawierają się w dostawie urządzenia.

W przypadku uszkodzeń lub braków elementów należy skontaktować się z dystrybutorem urządzenia.

Nazwa	Ilość	
Instrukcja obsługi	1	
Odpyły kondensatu	1	
Grupa bezpieczeństwa	1	

Nazwa	Ilość	
Czujnik temperatury ciepłej wody w zbiorniku CWU - T1	1	
Czujnik temperatury wody grzewczej w buforze CO - T2	1	
Czujnik temperatury ciepłej wody na powrocie z cyrkulacji - T9	1	
Czujnik temperatury wody grzewczej obwodu CO1 za zaworem mieszającym - T11	1	
Czujnik temperatury powietrza w pomieszczeniu (obwód CO1) - T12	1	
Czujnik temperatury powietrza w pomieszczeniu (obwód CO2) - T13	1	

Nazwa	Ilość	
Konsola montażowa jednostki wewnętrznej	1	
Kołki rozporowe typu Molly (ściana betonowa)	2	
Śruby montażowe (ściana drewniana)	10	

## 14 MONTAŻ JEDNOSTKI WEWNĘTRZNEJ

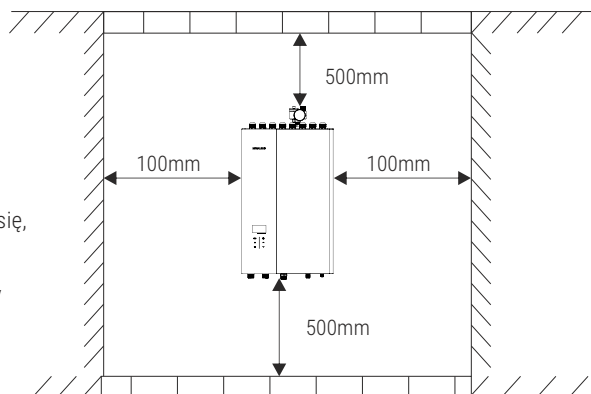
### Uwagi instalacyjne

- 1) Jednostka wewnętrzna powinna zostać zamontowana w zamkniętym pomieszczeniu oraz powieszona na ścianie rurami wodnymi w dół.
- 2) Jednostka powinna być zamontowana z dala od łatwopalnych cieczy oraz gazów jak i substancji żrących.
- 3) Zaleca się montaż jednostki wewnętrznej w pobliżu sieci wodociągowej.
- 4) Celem ewentualnej konserwacji urządzenia zaleca się pozostawienie minimalnych, wymaganych odległości zgodnie z poniższym schematem.

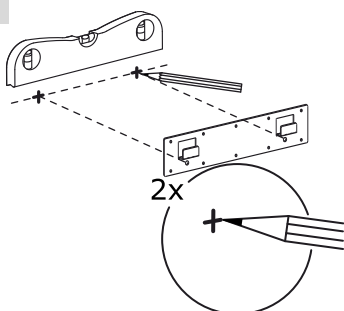
### Jednostka wewnętrzna powinna zostać powieszona na ścianie, według poniższego schematu.

Należy:

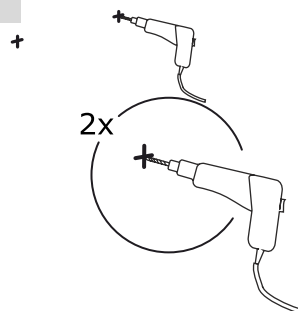
- 1) Wyjąć kołki rozporowe oraz konsolę montażową z torebki strunowej. Wypoziomować konsolę na ścianie, zaznaczyć lokalizację kołków montażowych.
- 2) Wywiercić otwory o wymaganej średnicy.
- 3) Wykręcić śruby z kołków rozporowych.
- 4) Przywiesić konsolę montażową jednostki wewnętrznej.
- 5) Wykorzystując, np. młotek, przybić kołki rozporowe. Przykręcić nakrętki. Upewnić się, że konsola została stabilnie zamocowana.
- 6) Zawiesić jednostkę wewnętrzną na konsoli montażowej. Ponownie upewnić się czy jednostka została stabilnie zamontowana.



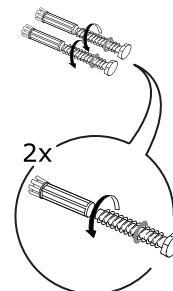
1



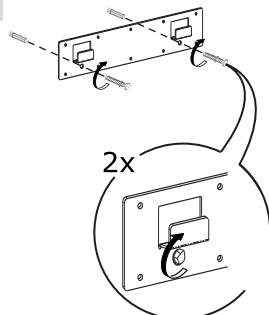
2



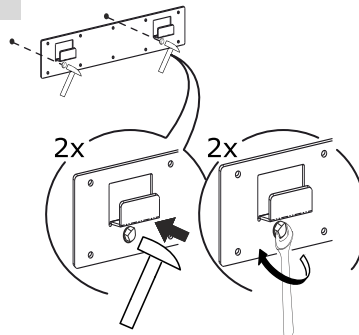
3



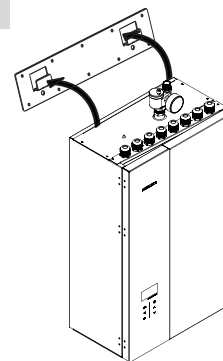
4



5



6



### UWAGA

Jednostka musi zostać zamontowana na twardej, stabilnej przegrodzie. W przeciwnym razie śruby mogą ulec poluzowaniu, a jednostka trwałemu uszkodzeniu.

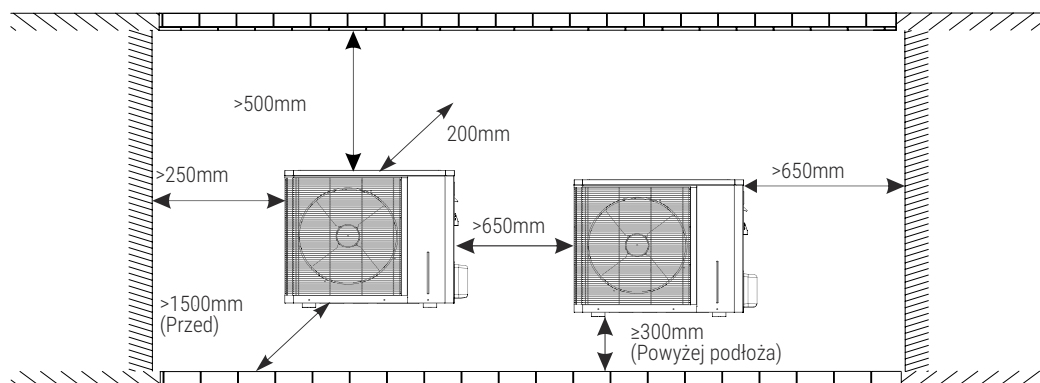
Jeśli jednostka wewnętrzna montowana jest na drewnianej ścianie zaleca się wykorzystać śruby montażowe. Płytę montażową należy umieścić bezpośrednio przy ścianie, bez uprzednio wywierconych otworów. Ściana powinna być wytrzymała. Zbyt cienka, krucha lub wilgotna ściana nie jest odpowiednia do montażu urządzenia.

## 15 MONTAŻ JEDNOSTKI ZEWNĘTRZNEJ

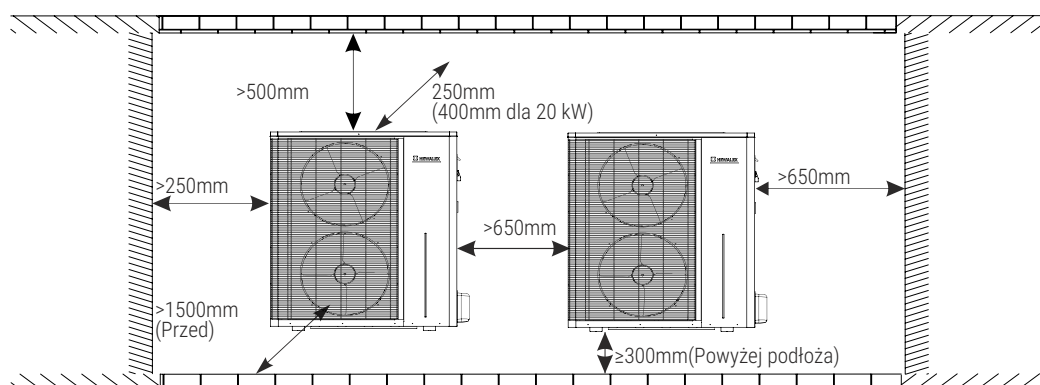
### Uwagi instalacyjne

- 1) Jednostka zewnętrzna musi zostać zamontowana w przestrzeni otwartej przy zapewnieniu wymaganego przepływu powietrza.
- 2) Jednostkę należy zamontować w sposób uniemożliwiający recyrkulację powietrza zewnętrznego.
- 3) Jednostka nie powinna zostać zamontowana w miejscu występowania lotnych, żrących lub łatwopalnych substancji.
- 4) Ze względu na ewentualny hałas, nie zaleca się montażu jednostki w pobliżu sypialni czy salonu.
- 5) Należy zapewnić sprawny system drenażu w okolicy jednostki zewnętrznej urządzenia.
- 6) Nie zaleca się montażu urządzenia nad chodnikami lub innymi ciągami komunikacyjnymi, które zimą mogą się mrozić z powodu odpływającego kondensatu.
- 7) Celem zabezpieczenia przewodów zasilających i komunikacyjnych przed zerwaniem oraz instalacji hydraulicznej przed uszkodzeniem np. przez spadający z dachu mokry śnieg lub lód zaleca się montaż urządzenia pod okapem, dachem lub zastosowanie dedykowanego daszku.
- 8) Należy bezwzględnie przestrzegać minimalnych odległości między urządzeniem a innymi przegrodami. Wymagane wymiary przedstawiono poniżej:

#### PCCO MONO 10kW



#### PCCO MONO 13 kW, 20 kW

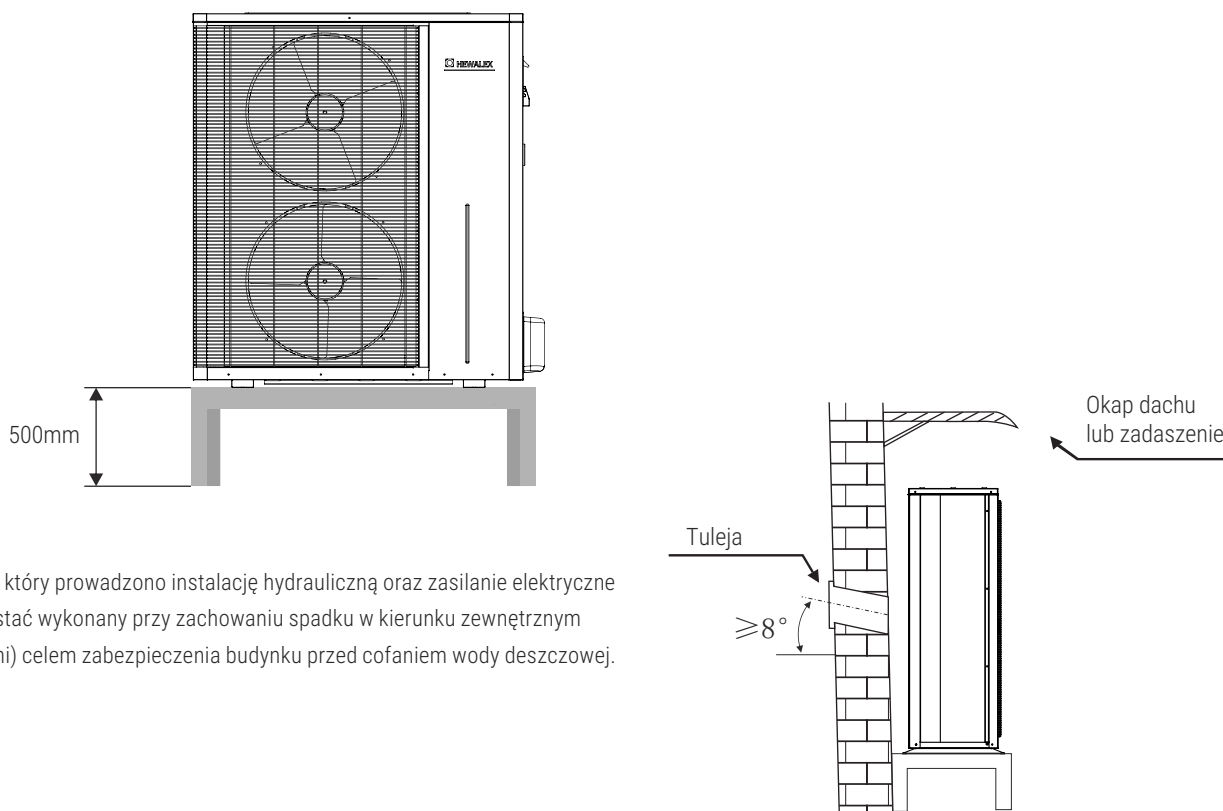


## 16 INSTALACJA

Do montażu jedn. zewnętrznej można wykorzystać dedykowany uchwyt montażowy lub przygotować odpowiedni wspornik.

### Należy upewnić się, że spełniono poniższe wymagania:

- 1) Jednostkę zamontowano na bloczkach betonowych, uchwytach montażowych lub odpowiednich wspornikach. Uchwyty muszą utrzymać ciężar urządzenia oraz wpływ drgań urządzenia.
  - 2) Urządzenie musi zostać mocno przykręcone do konstrukcji. Do obniżenia efektu drgań zaleca się wykorzystanie wibroizolatorów.
  - 3) Przy montażu na bloczkach betonowych należy upewnić się, że zapewniono swobodny odpływ kondensatu.
- Przed wyborem wspornika należy zapoznać się z wymiarami urządzenia.



Otwór, przez który prowadzono instalację hydrauliczną oraz zasilanie elektryczne powinien zostać wykonany przy zachowaniu spadku w kierunku zewnętrznym (min. 8 stopni) celem zabezpieczenia budynku przed cofaniem wody deszczowej.

### 16.1. Instalacja elektryczna

Do poszczególnych modeli urządzeń wymaga się:

Model	Minimalny przekrój przewodu zasilającego [mm <sup>2</sup> ] oraz zabezpieczenie nadprądowe [A]*		Zalecany przekrój przewodu komunikacyjnego pomiędzy jednostkami [mm <sup>2</sup> ]**
	Zasilanie pompy ciepła	Zasilanie wbudowanej grzałki elektrycznej	
PCCO MONO 10kW	3x2,5mm <sup>2</sup> ; 20A	3x2,5mm <sup>2</sup> ; 16A- grzałka 3kW 5x2,5mm <sup>2</sup> ; 16A- grzałka 6kW	2x0,5mm <sup>2</sup> + ekran
PCCO MONO 13kW	3x2,5mm <sup>2</sup> ; 20A	3x2,5mm <sup>2</sup> ; 16A- grzałka 3kW 5x2,5mm <sup>2</sup> ; 16A- grzałka 6kW	2x0,5mm <sup>2</sup> + ekran
PCCO MONO 20kW	2x (3x2,5mm <sup>2</sup> ; 20A)	3x2,5mm <sup>2</sup> ; 16A- grzałka 3kW 5x2,5mm <sup>2</sup> ; 16A- grzałka 6kW	2x0,5mm <sup>2</sup> + ekran

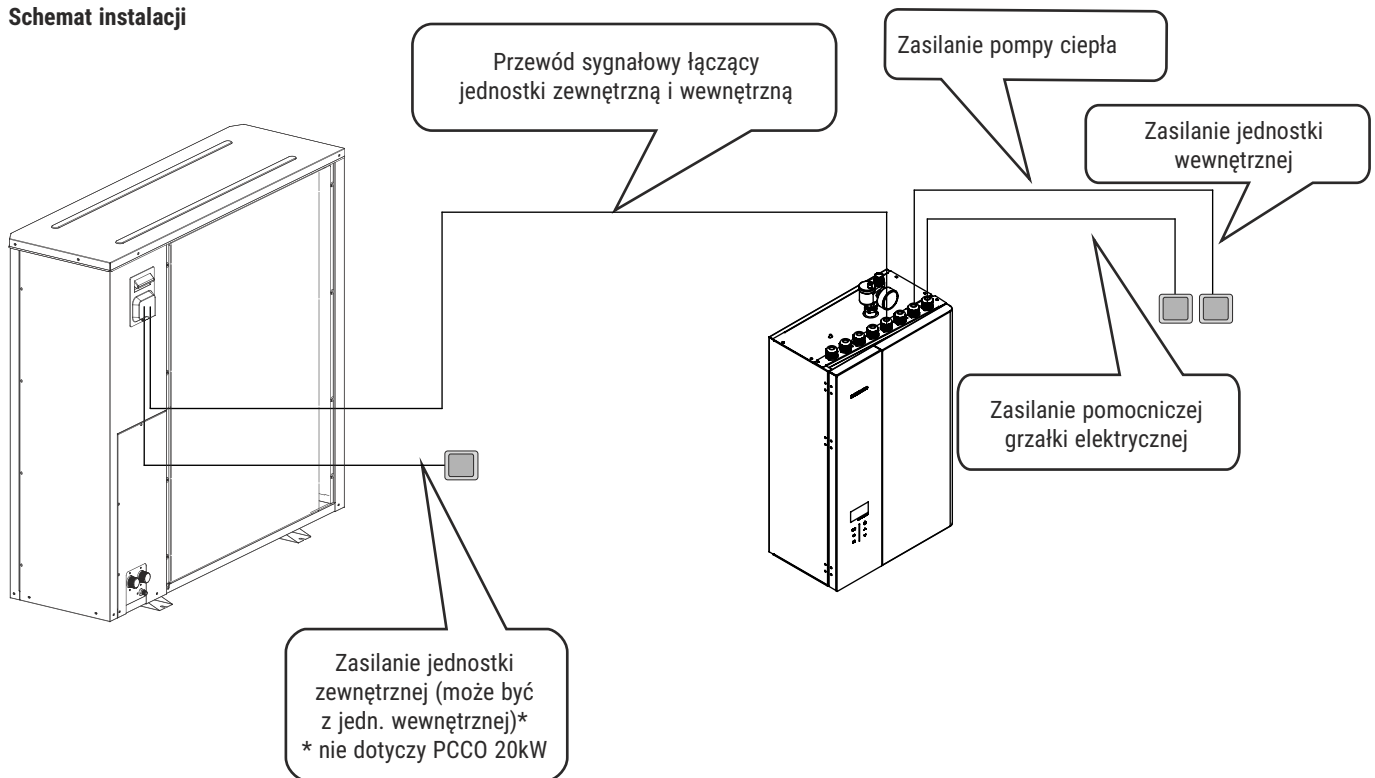
\* Przekrój przewodu zależy od odległości urządzenia od tablicy rozdzielczej, wartość powinna zostać sprawdzona przez elektryka. Pompa ciepła musi zostać zabezpieczona wyłącznikiem nadprądowym typu C. Grzałka elektryczna może zostać zabezpieczona wyłącznikiem nadprądowym typu B. Dla grzałki 3-fazowej należy zastosować zabezpieczenia trójfazowe.

\*\* W szczególnych przypadkach zaleca się zwiększenie przekroju przewodu lub zastosowanie przewodu typu skrętka internetowa.

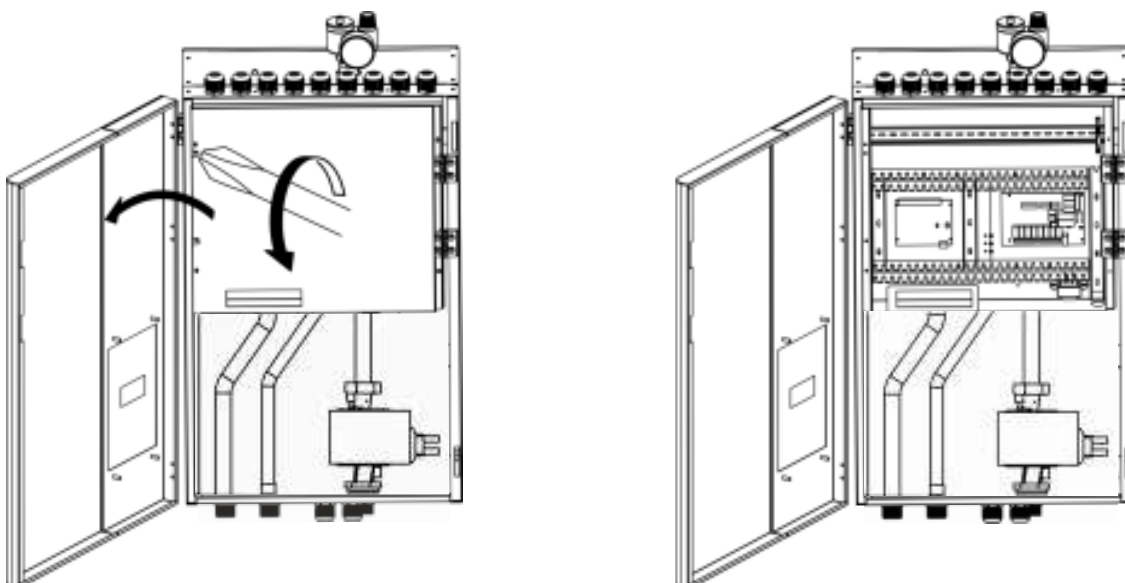
- Wykorzystywane przewody muszą być przeznaczone do trwałej instalacji oraz być odporne na warunki zewnętrzne
- Do zabezpieczenia jednostki należy wykorzystać osobny bezpiecznik C20
- Urządzenie musi zostać uziemione
- Instalacja elektryczna powinna zostać wykonana zgodnie z obowiązującymi przepisami
- Instalację elektryczną oraz wszelkie przeróbki instalacyjne należy wykonywać na wyłączonym zasilaniu
- Należy upewnić się czy żaden z przewodów zasilających nie jest zamontowany luźno
- Zabrania się podpinania urządzenia do gniazdka elektrycznego
- Instalacja elektryczna powinna zostać wykonana przez osobę z odpowiednimi uprawnieniami



### Schemat instalacji



Przed doprowadzeniem przewodów należy otworzyć drzwiczki jednostki wewnętrznej oraz zdjąć pokrywę ochronną elementów elektronicznych.



### 1) Zasilanie pompy ciepła

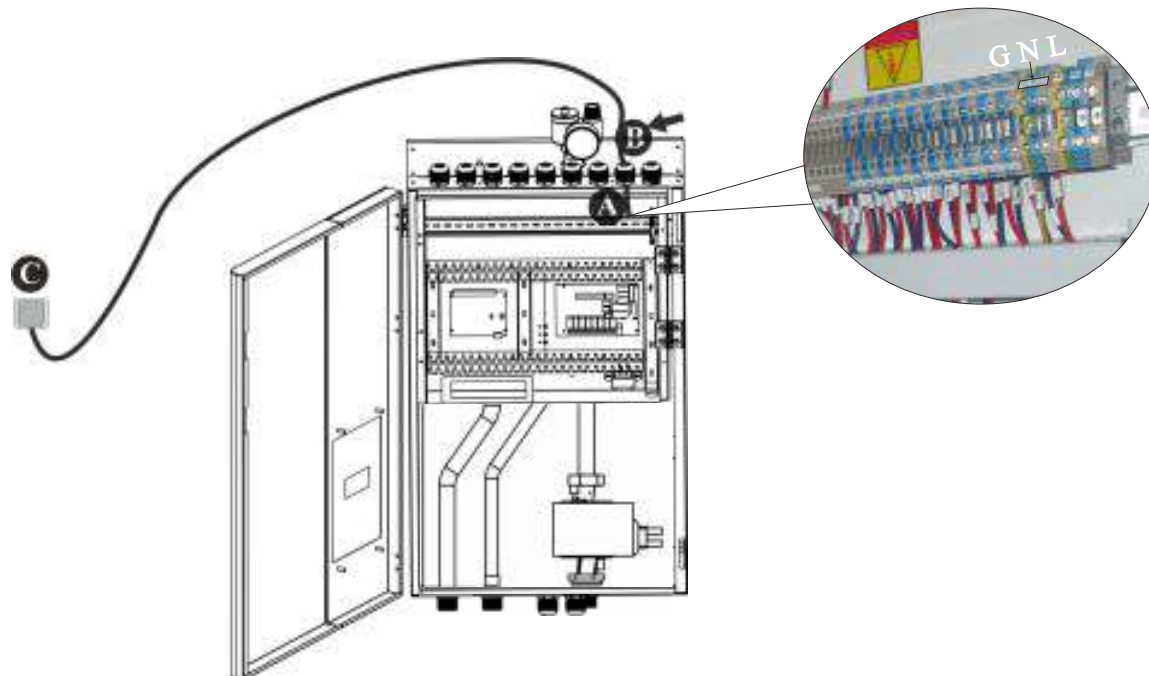
Należy zapewnić odpowiedni przekrój przewodu zasilającego. Przewód powinien zostać poprowadzony bezpośrednio z tablicy rozdzielczej.

**A.** Przeprowadzić przewód zasilający pompę ciepła przez dławik elektryczny znajdujący się na wierzchu urządzenia.

Podłączyć do odpowiedniego wejścia na listwie zaciskowej.

**B.** Upewnić się, że przewód nie jest zbyt luźno podłączony.

**C.** Drugi koniec kabla zasilającego podłączyć bezpośrednio do zabezpieczenia nadprądowego.



### 2) Zasilanie wbudowanego podgrzewacza elektrycznego

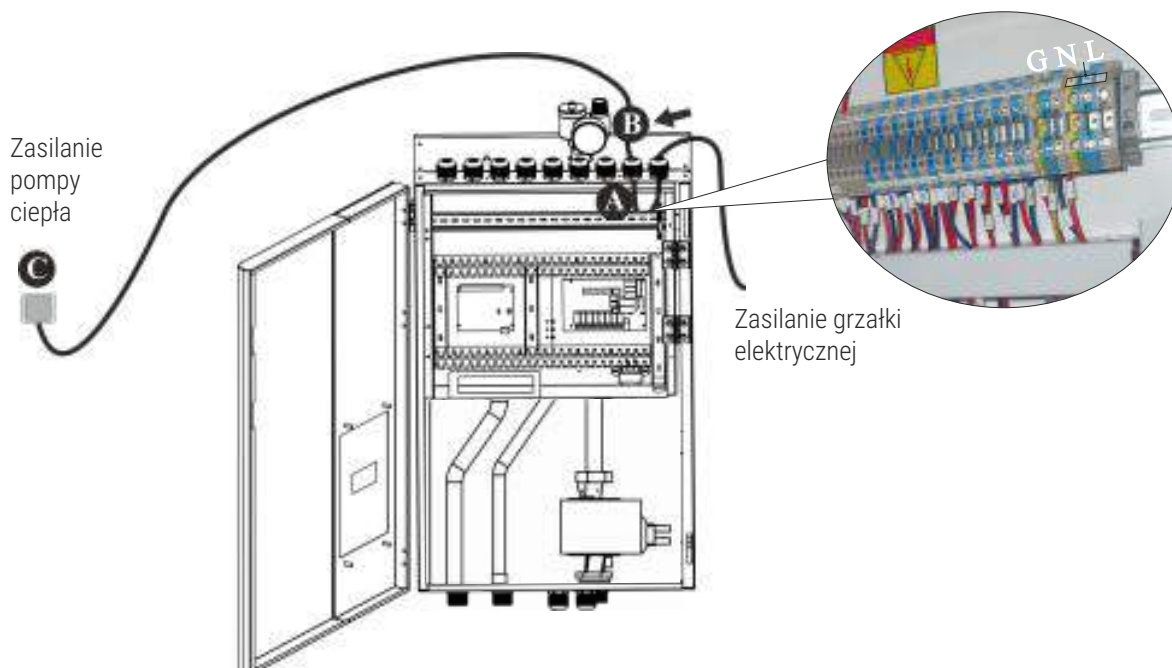
Należy zapewnić odpowiedni przekrój przewodu zasilającego. Przewód powinien zostać poprowadzony bezpośrednio z tablicy rozdzielczej.

**A.** Przeprowadzić przewód zasilający dodatkowy podgrzewacz elektryczny przez dławik elektryczny znajdujący się na wierzchu urządzenia.

Podłączyć do odpowiedniego wejścia na listwie zaciskowej.

**B.** Upewnić się, że przewód nie jest zbyt luźno podłączony.

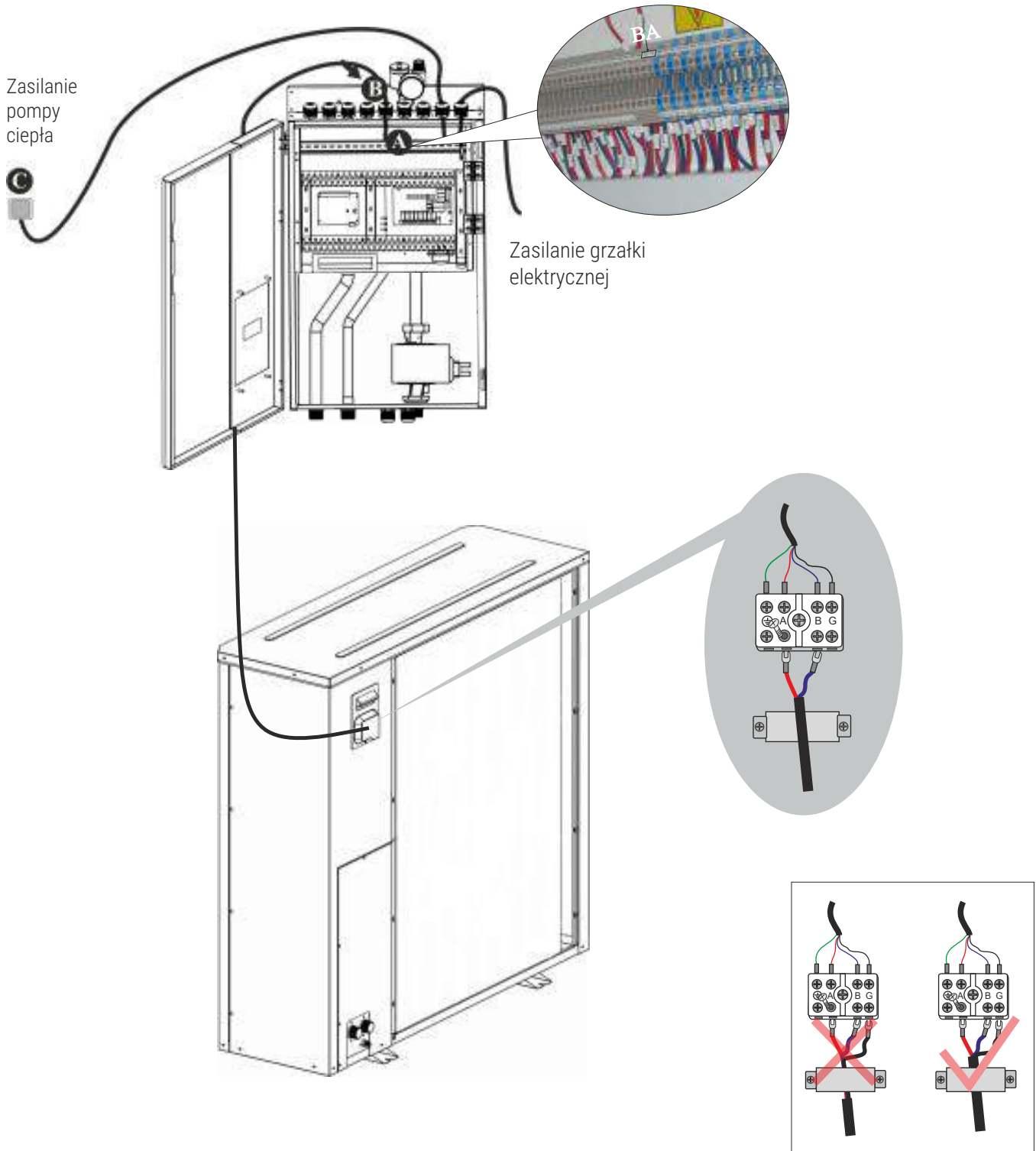
**C.** Drugi koniec kabla zasilającego podłączyć bezpośrednio do zabezpieczenia nadprądowego.



### 3) Przewód komunikacyjny pomiędzy jednostką wewnętrzną oraz zewnętrzną pompy ciepła

Przewód komunikacyjny pomiędzy jednostką wewnętrzną oraz zewnętrzną pompy ciepła

- A.** Przeprowadzić przewód komunikacyjny przez dławik elektryczny znajdujący się na wierzchu jednostki wewnętrznej.  
Podłączyć w wejście A oraz B znajdujące się na liście zaciskowej.
- B.** Zdjąć maskownicę elektryczną w jednostce zewnętrznej.
- C.** Przymocować drugi koniec przewodu komunikacyjnego w odpowiednie wejście.  
Zwrócić uwagę na odpowiednie dopasowanie A-A oraz B-B pomiędzy jednostkami. W szczególnych przypadkach przypiąć przewód ekranujący.

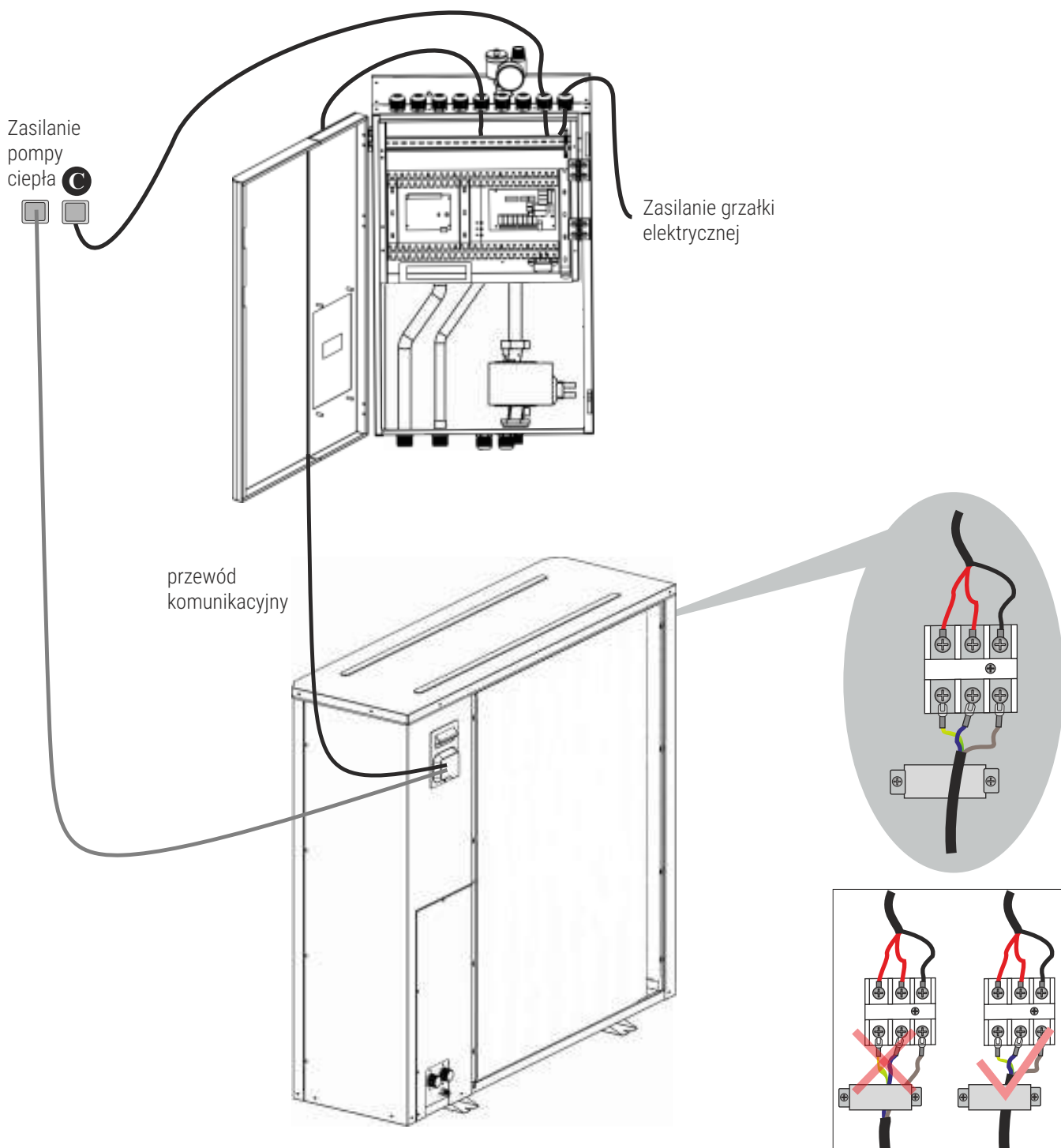




#### 4) Przewód zasilający jednostkę zewnętrzną.

Zalecanym rozwiązaniem jest podłączenie zasilania jednostki zewnętrznej pod odpowiednie wejście na listwie zaciskowej w jednostce wewnętrznej. Ewentualnie zasilanie jednostki zewnętrznej można doprowadzić bezpośrednio z zabezpieczenia nadprądowego.

- A. Przeprowadzić przewód zasilający jednostkę zewnętrzną przez dławik elektryczny znajdujący się na wierzchu jednostki wewnętrznej.  
Podłączyć do odpowiedniego wejścia na listwie zaciskowej.
- B. Upewnić się, że przewód nie jest zbyt luźno podłączony.
- C. Drugi koniec kabla zasilającego podłączyć w odpowiednie miejsce w jednostce zewnętrznej.



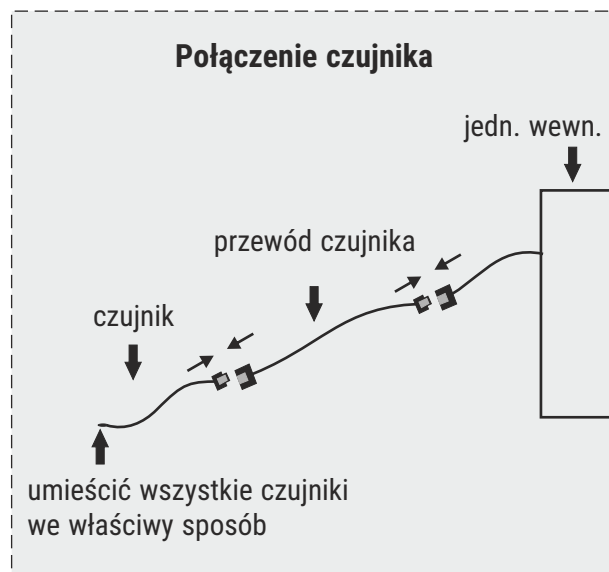
#### UWAGA

Podczas mocowania przewodu zasilającego do uchwyty kablów należy zwrócić szczególną uwagę na miejsce zacisku, który powinien mieć miejsce na zewnętrznej warstwie izolacji przewodu.

Po podłączeniu przewodu zasilającego pomiędzy jednostkami pompy ciepła należy upewnić się, że nie pomyłono kolejności. Kolor przewodu L, N oraz GND podłączonego do jedn. zewnętrznej musi odpowiadać podłączeniu w jedn. wewnętrznej.

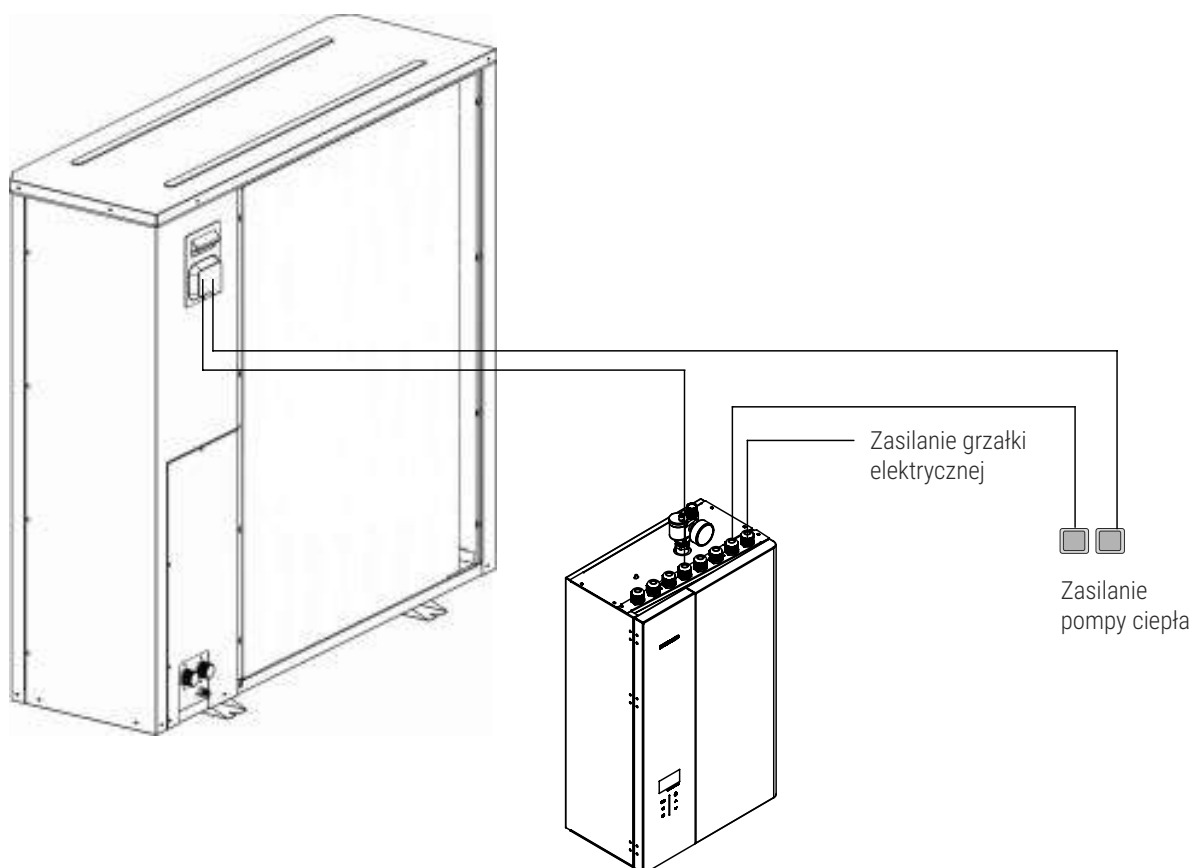
### 5) Czujniki temperatur

Wyciągnąć czujniki z torebki strunowej. Z jednostki wewnętrznej zostały wyprowadzone przewody zakończone szybkozłączkami. Każdy z przewodów czujnikowych został opisany odpowiednim symbolem. Podpinając czujniki należy zwrócić uwagę aby każdy z czujników został sparowany wg tego samego oznaczenia.



### 6) Zakończenie instalacji elektrycznej

Po wykonaniu powyższych czynności i upewnieniu się, że nie ma zakłóceń komunikacyjnych między jednostkami należy ponownie przykręcić maskownicę przewodów w jednostce zewnętrznej jak i założyć ponownie pokrywę ochronną elektroniki w jednostce wewnętrznej.



## 16.5. Instalacja grupy bezpieczeństwa

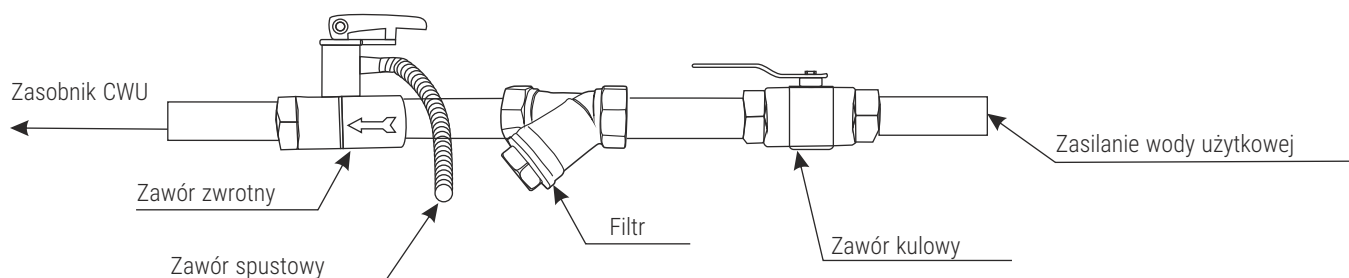


1) Zainstalować grupę bezpieczeństwa na przyłączy hydraulicznym w górnej części obudowy jednostki wewnętrznej.

## 16.6. Podłączenie instalacji wodnej

Po zamontowaniu jednostki wewnętrznej należy podłączyć rury wodne zgodnie z obowiązującymi wymaganiami prawnymi. Przy doborze średnicy wewnętrznej rury należy uwzględnić liniowe jak i miejscowe straty ciśnienia. Po podłączeniu orurowania należy przeprowadzić test ciśnieniowy.

**1) FILTR:** filtr siatkowy (najlepiej z magnesem) musi zostać zamontowany na powrocie instalacji hydraulicznej do skraplacza pompy ciepła. Należy zwrócić uwagę aby osadnik filtra został skierowany w dół. Celem łatwego czyszczenia filtra zaleca się zastosowanie zaworów kulowych po obu stronach filtra. Dodatkowo filtr siatkowy należy zamontować na wlocie wody wodociągowej do zasobnika CWU.



**2) IZOLACJA:** wszystkie rury instalacji wodnej powinny zostać dobrze zaizolowane. Izolacja powinno możliwie dokładnie przylegać do orurowania. Celem ewentualnego serwisu nie zaleca się izolować zaworów, filtrów itp.



**UWAGA:** Należy zapewnić wystarczające ciśnienie wody, aby dostarczyć ciepło/chłód do każdego punktu instalacji. Jeśli opory hydrauliczne instalacji podłogowej są zbyt duże, należy zamontować bufor CO z dodatkową pompą obiegową.

W przypadku gdy przepływ wody jest zbyt niski lub gdy nie zapewniono odpowiedniej jakości wody, układ może ulegać zakamienieniu lub zatykaniu. Może to nastąpić po dłuższym okresie czasu pracy urządzenia, przez co znacznie spadnie jego efektywność. Należy regularnie kontrolować czystość filtrów w układzie. Pompa ciepła nie może pracować w układzie o ciśnieniu mniejszym niż 1 bar.

**16.7. Pierwsze uruchomienie**

Po zakończeniu czynności instalacyjnych, przed pierwszym uruchomieniem układ należy wypełnić wodą a następnie odpowietrzyć.

**1) Przed uruchomieniem**

Przed uruchomieniem urządzenia należy upewnić się, że wszelkie czynności montażowe zostały przeprowadzone poprawnie.

W tym celu należy:

- A. Zapewnić swobodną pracę wentylatora
- B. Sprawdzić jakość oraz szczelność instalacji wodnej
- C. Sprawdzić napięcie zasilania urządzenia
- D. Upewnić się, że urządzenie poprawnie uziemiono
- E. Sprawdzić poprawność działania zabezpieczeń elektrycznych
- F. Sprawdzić jakość połączeń elektrycznych



Jeśli powyższe czynności nie wskazały na wystąpienie nieprawidłowości:

**2) Pierwsze uruchomienie**

Przed uruchomieniem urządzenia należy upewnić się, że wszelkie czynności montażowe zostały przeprowadzone poprawnie.

W tym celu należy:

- A. Jeśli zakończono instalację urządzenia, sprawdzono układ wodny, nie zauważono żadnych wycieków czy innych usterek, jednostka może zostać uruchomiona
- B. Urządzenie należy włączyć przyciskiem ON/OFF znajdującym się na panelu sterowniczym. Jednocześnie należy weryfikować czy nie pojawi się żaden niepokojący hałas lub drgania, a na wyświetlaczu nie pojawi się błąd.
- C. Jeśli pompa pracuje poprawnie zarówno na CO oraz CWU przez okres 10min. to można uznać, że pierwsze uruchomienie przeprowadzono poprawnie. W przypadku pojawienia się błędów, należy przejść do rozdziału KODY BŁĘDÓW celem rozwiązania problemu.



**Bezwzględnie zabrania się przeprowadzania pierwszego uruchomienia pompy ciepła, gdy temperatura wody w instalacji grzewczej jest niższa niż 20°C a temperatura powietrza jest niższa niż 10°C.**

**Zaleca się nie uruchamiać pompy ciepła w temperaturze otoczenia wyższej niż 32stC- pompa może przejść w tryb ochrony układu chłodniczego.**

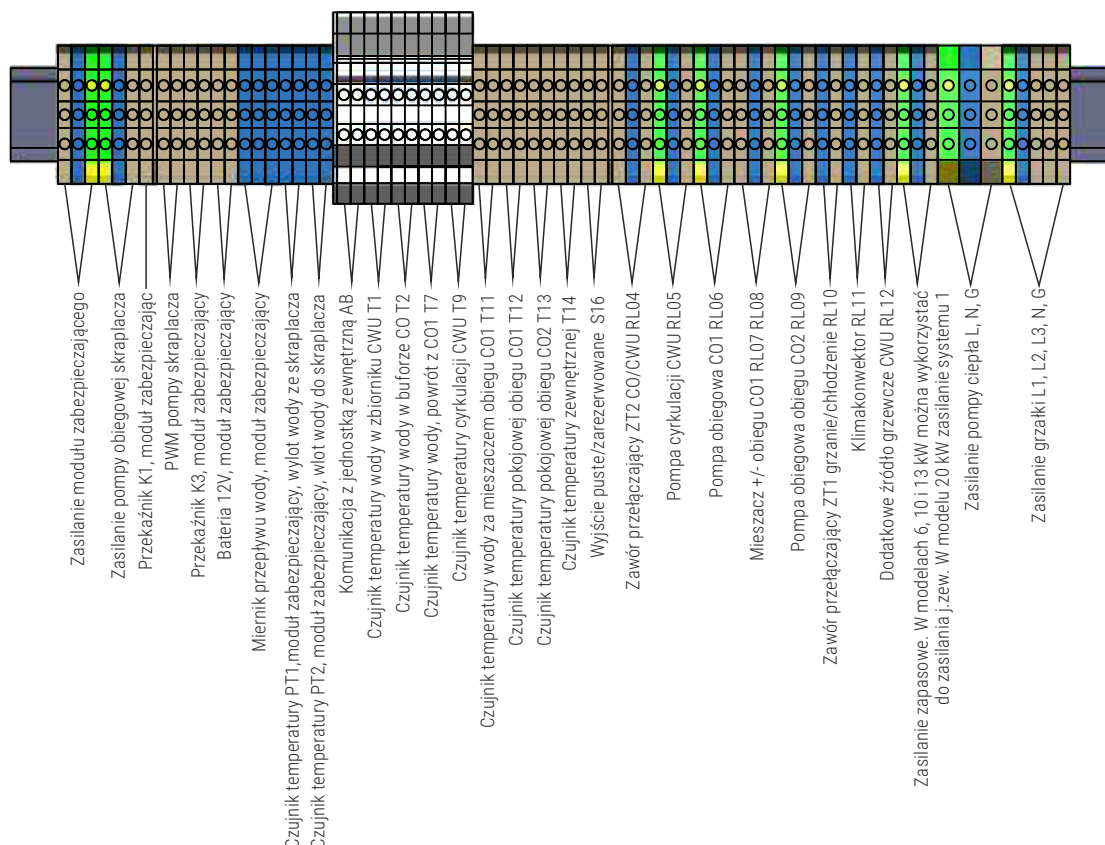
**17 INSTALACJA ELEKTRYCZNA**

Podłączając dodatkowe urządzenia do automatyki pompy ciepła należy zwrócić uwagę na maksymalne obciążenia styków:

Napięcie zasilające	230VAC (+10% /-15%)
Maksymalny dopuszczalny prąd pobierany z urządzenia	16A
Maksymalny dopuszczalny prąd pobierany z każdego przełącznika RL01-RL11	4A
Sumaryczny dopuszczalny prąd pobierany ze wszystkich przełączników RL01-RL11	10A
Maksymalny dopuszczalny prąd pobierany z każdego przełącznika RL12-RL13	16A
Sumaryczny dopuszczalny prąd pobierany ze wszystkich przełączników RL12-RL13	16A

Schemat elektryczny z opisem przeznaczenia przekaźników znajduje się na ostatniej stronie instrukcji.

Aby podłączyć dodatkowe urządzenie należy odkręcić pokrywę ochronną elektroniki, a dane urządzenie podłączyć do listwy zaciskowej.



**Umieszczenie czujnika temperatury T1**

Czujnik temperatury T1 należy wpiąć do wyprowadzonej szybkozłączki o tym samym symbolu. Czujnik należy włożyć do zasobnika CWU (na wysokości połowy zbiornika).

**Umieszczenie czujnika temperatury T2**

Czujnik temperatury T2 należy wpiąć do wyprowadzonej szybkozłączki o tym samym symbolu. Czujnik należy włożyć do bufora CO (mniej więcej w połowie).

**Umieszczenie czujnika temperatury T7**

Czujnik temperatury T7 należy wpiąć do wyprowadzonej szybkozłączki o tym samym symbolu. Czujnik należy zamontować na powrocie wody grzewczej do bufora CO.

**Umieszczenie czujnika temperatury T8**

Wyjście S08 jest odpowiada za sygnał włączenia/wyłączenia pompy klimakonwektora. Działa na zasadzie zwarcia/rozwarcia styku.

**Umieszczenie czujnika temperatury T9**

Czujnik temperatury T9 należy wpiąć do wyprowadzonej szybkozłączki o tym samym symbolu. Czujnik należy zamontować na powrocie wody cyrkulacji CWU.

**Umieszczenie czujnika temperatury T11**

Czujnik temperatury T11 należy wpiąć do wyprowadzonej szybkozłączki o tym samym symbolu. Czujnik należy zamontować za mieszaczem obwodu C01.

**Umieszczenie czujnika temperatury T12**

Czujnik temperatury T12 należy wpiąć do wyprowadzonej szybkozłączki o tym samym symbolu. Czujnik steruje obwodem C01. Należy zamontować go w reprezentatywnym miejscu obwodu Co1.

**Umieszczenie czujnika temperatury T13**

Czujnik temperatury T13 należy wpiąć do wyprowadzonej szybkozłączki o tym samym symbolu. Czujnik steruje obwodem C02. Należy zamontować go w reprezentatywnym miejscu obwodu C02.

**Umieszczenie czujnika temperatury T14**

Czujnik temperatury T14 należy wpiąć do wyprowadzonej szybkozłączki o tym samym symbolu. Czujnik odpowiada za sterowanie obwodem CO wg krzywej grzewczej. Należy zamontować go w reprezentatywnym miejscu na zewnątrz budynku.

Pozostałe czujniki zostały zamontowane fabrycznie.

### Wyjścia sterujące

- RL04** - fabrycznie wykorzystywane do sterowania zaworem 3-drogowym CO/CWU. W przypadku montażu pompy ciepła do CWU przez zewnętrzny, płytowy wymiennik ciepła pod to wyjście należy podpiąć pompę obiegową zamontowaną za wymiennikiem.
- RL05** - wyjście sterujące pompą cyrkulacji wody użytkowej
- RL06** - wyjście sterujące pompą obiegu grzewczego CO1. Wyjście sterowane wg wskazań czujnika T12.
- RL07/RL08** - mieszacz obiegu grzewczego CO1. W wyjściu RL07L napięcie pojawia się w momencie otwierania mieszacza. W wyjściu RL08L napięcie pojawia się w momencie zamykania mieszacza.
- RL09** - wyjście sterujące pompą obiegu grzewczego CO2. Wyjście sterowane wg wskazań czujnika T13.
- RL10** - wyjście sterujące zaworem grzanie/chłodzenie.
- RL11** - wyjście sterujące pompą klimakonwektora, sygnał pojawia się w momencie zwarcia wejścia S08
- RL12** - wyjście sterujące dodatkowym źródłem grzewczym CWU
- RL13** - wyjście sterujące dodatkowym źródłem grzewczym CO

### Wyjścia sterujące

- Zasilanie modułu zabezpieczającego** – zasilanie modułu 230V z przetwornicy ZZA 300S. Następnie fabryczne połączenie z płytą modułu zabezpieczającego ZZA
- Zasilanie pompy skraplacza** – zasilanie pompy 230V z przetwornicy ZZA 300S
- Przełącznik K1** – przewód fazowy 230V z przetwornicy ZZA 300S
- PWM pompy skraplacza** – sterowanie obrotami pompy obiegowej skraplacza. PWM z konwertera G923 prowadzone przez moduł zabezpieczający
- Przełącznik K3** – przewody prowadzone z przetwornicy ZZA 300S. Następnie fabryczne połączenie z płytą modułu zabezpieczającego ZZA
- Bateria 12V** - przewody prowadzone z przetwornicy ZZA 300S. Następnie fabryczne połączenie z płytą modułu zabezpieczającego ZZA
- Miernik przepływu wody** – podłączenie miernika przepływu. Opcjonalne urządzenie. Miernik wykorzystany jest przy dodatkowych funkcjach modułu zabezpieczającego ZZA.
- Czujnik PT1** – czujnik temperatury PT1000 wykorzystywany w module zabezpieczającym. PT1 fabrycznie montowany jest na wylocie wody ze skraplacza.
- Czujnik PT2** – czujnik temperatury PT1000 wykorzystywany w module zabezpieczającym. PT2 fabrycznie montowany jest na wlocie wody do skraplacza.

## 18 UŻYTKOWANIE

### 18.1. Podgrzewacz elektryczny

Wbudowana grzałka elektryczna może być używana jako zapasowe źródło grzewcze lub szczytowy podgrzewacz, gdy temperatura otoczenia jest zbyt niska lub gdy pompa ciepła nie pracuje prawidłowo.



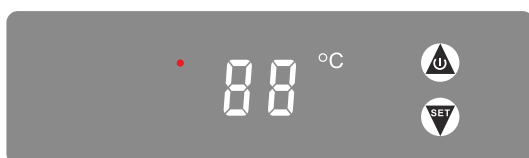
#### UWAGA





- Wbudowana grzałka elektryczna zasilana jest bezpośrednio, musi zostać podpięta pod osobne zabezpieczenie nadprądowe (B)
- Przed uruchomieniem grzałki należy upewnić się, że instalacja została napełniona wodą
- Zabrania się dotykania grzałki elektrycznej podczas pracy, gdyż grozi to poparzeniem lub porażeniem
- Do zasilania grzałki należy zapewnić odpowiedni przewód elektryczny
- Czynności serwisowe powinny być przeprowadzane przez wykwalifikowany personel

Grzałka sterowana jest wg nastaw w sterowniku pompy ciepła.

Istnieje możliwość uruchomienia grzałki elektrycznej jako jedyne źródła grzewczego.

#### Działanie termostatu:



- 1) Przytrzymując przycisk  (ON/OFF) przez 3 sekundy aby uruchomić grzałkę. Gdy grzałka jest wyłączona, na ekranie pokaże się „---”
- 2) Gdy grzałka jest włączona, należy przytrzymać przycisk  przez 3 sekundy aby na sterowniku wyświetliła się zadana temperatura. Po zwolnieniu przycisku wartość zacznie pulsować.
- 3) W momencie pulsowania temperatury, należy nacisnąć  lub  aby zwiększyć lub zmniejszyć temperaturę pracy grzałki.
- 4) Sterownik zapisze ustawienia i wyświetli aktualną temperaturę na ekranie, gdy przez 6 sekund nie zostanie wykonana żadna czynność.

## Działanie przycisków awaryjnych

Przyciski zostały fabrycznie zamontowane i podpisane obok wyświetlacza termostatu grzałki:

- **przycisk grzałki** - Po naciśnięciu przycisku zostanie uruchomiona grzałka elektryczna (włączenie odbędzie się nadrzędnie - poza ustawieniami w sterowniku pompy ciepła)
- **przycisk pompy obiegowej** - Po naciśnięciu przycisku zostanie uruchomiona pompa obiegowa (włączenie odbędzie się nadrzędnie - poza ustawieniami w sterowniku pompy ciepła)

## 19 KONSERWACJA

### 19.1. Uwaga

- 1) Zabrania się użytkownikowi ingerować w układ elektroniczny pompy ciepła bez uprzedniej konsultacji z firmą Hewalex.
- 2) Serwis oraz konserwacja powinny być przeprowadzane przez wykwalifikowany personel. W sytuacji gdy urządzenie pracuje niepoprawnie należy odłączyć je z zasilania.
- 3) Automatyka urządzenia na bieżąco analizuje stany alarmowe instalacji w razie konieczności wyświetlając odpowiedni komunikat.
- 4) Całodobowy monitoring urządzenia odbywa się gdy urządzenie jest zarejestrowane oraz skomunikowane z systemem Ekontrol.
- 5) Zaleca się oczyszczenie parowacza pompy ciepła 2 razy w ciągu roku.
- 6) Należy sprawdzić jakość przymocowania urządzenia do konstrukcji montażowej.
- 7) Zaleca się regularne kontrolowanie czystości filtra wody.
- 8) Jeśli urządzenie nie będzie używane w zimie przez dłuższy czas i jednocześnie istnieje ryzyko zamarznięcia wody- należy ją spuścić z systemu.

### 19.2. Czyszczenie filtra

Filtr wody należy czyścić zgodnie z jego instrukcją. Zaleca się wyczyszczenie filtra po pierwszym miesiącu użytkowania instalacji, a następnie raz na pół roku.

### 19.3. Czyszczenie płytowego wymiennika ciepła

Dzięki wysokiemu stopniu turbulencji w wymienniku ciepła występuje efekt samooczyszczenia. Jednak w niektórych sytuacjach, np. przy stosowaniu wody o nieodpowiedniej jakości, przy wyższych temperaturach może istnieć tendencja zanieczyszczenia wymiennika. W takim przypadku możliwe jest czyszczenie wymiennika przez obieg cieczy czyszczącej. Należy używać dedykowanych preparatów zawierających mało agresywny kwas np. fosforowy lub szczawiowy. Tego typu czynności powinny być przeprowadzane przez wykwalifikowany personel.

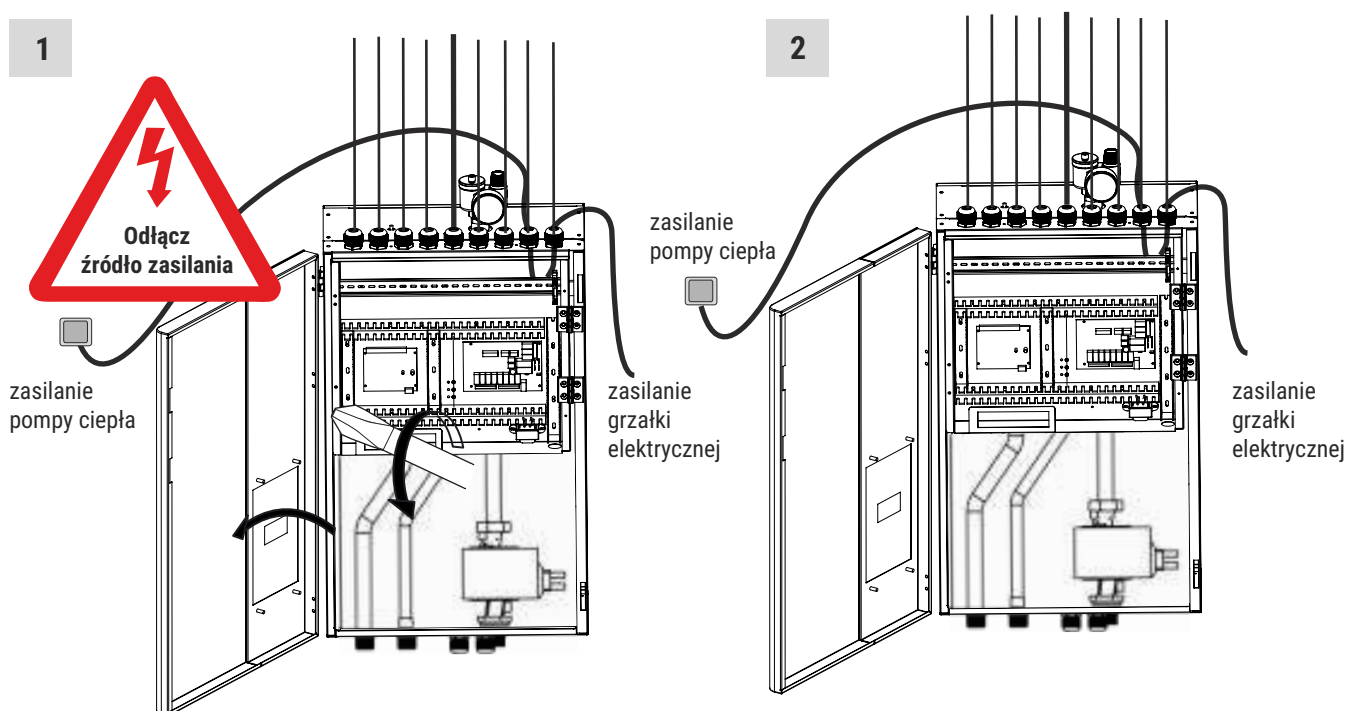
### 19.4. Parowacz

Zaleca się okresowe czyszczenie parowacza przy użyciu piany aktywnej lub częściej gdy przerwy pomiędzy lamelami zatkane są liśćmi, papierem lub innymi zanieczyszczeniami. Należy unikać czyszczenia parowacza środkami lub narzędziami mogącymi zniszczyć powierzchnię hydrofilową.

- 1) Przed konserwacją urządzenie należy wyłączyć z zasilania elektrycznego.
- 2) Czyszczenie powinno zostać przeprowadzone przez wykwalifikowany personel.
- 3) Do czyszczenia zabrania się stosowania benzyny, benzenu oraz nieprzeznaczonych do tego typu czynności detergentów. Do czyszczenia parowacza szczególnie zaleca się środki wykorzystywane przy konserwacji urządzeń klimatyzacyjnych.
- 4) Po spryskaniu parowacza środkiem czyszczącym należy pozostawić go na okres 5-10min.
- 5) Następnie należy spłukać go czystą wodą.
- 6) Do czyszczenia brudnej powierzchni można wykorzystać pędzel lub szczotkę z twardszym włosiem. Szczotka powinna być prowadzona równolegle do lameli.
- 7) Po czyszczeniu, urządzenie można przetrzeć suchą ściereczką.

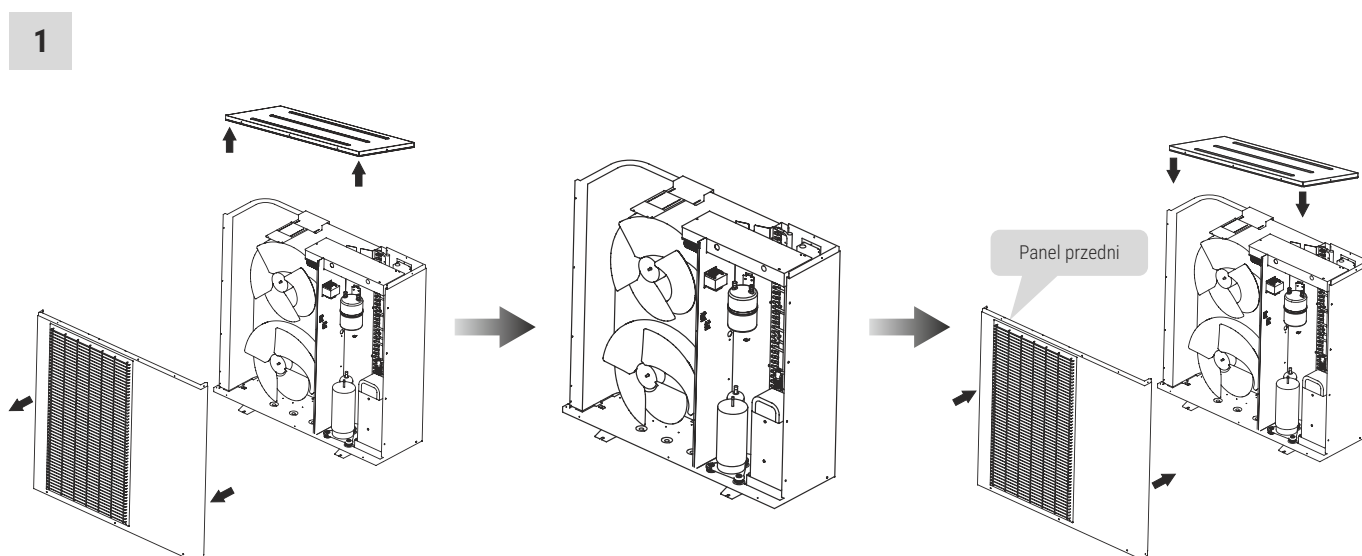
## 19.5. Konserwacja jednostki wewnętrznej

- 1) Odłączyć zasilanie elektryczne, otworzyć drzwiczki urządzenia i odkręcić pokrywę ochronną.
- 2) Przeprowadzić niezbędne czynności serwisowe.

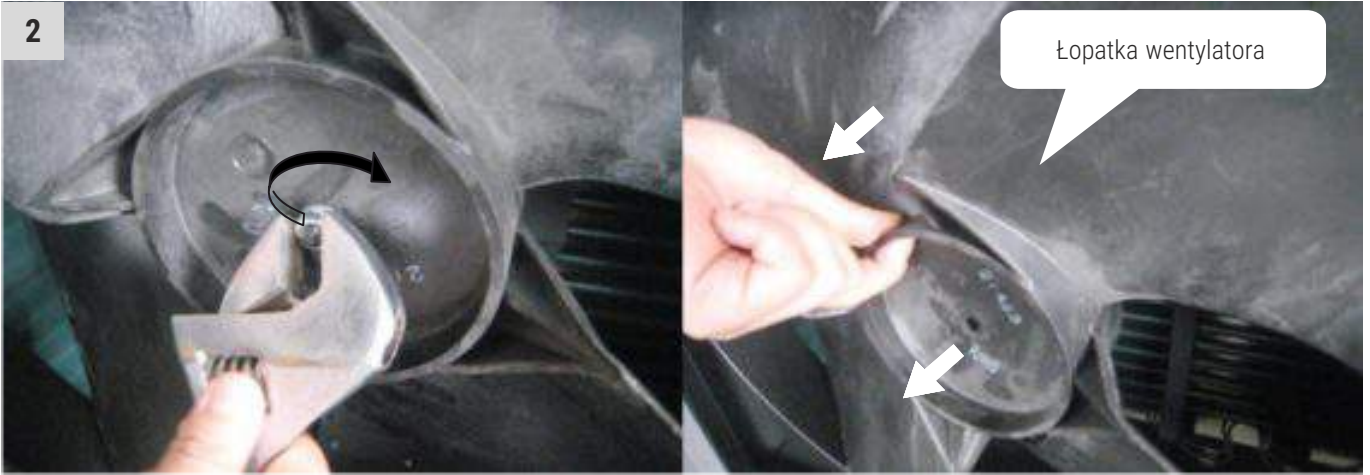


## 19.6. Wymiana silnika wentylatora

- 1) Odłączyć zasilanie elektryczne, zdjąć górny panel obudowy, usunąć śrubki mocujące, zdjąć przedni panel obudowy.
- 2) Przy użyciu klucza należy poluzować nakrętkę łopatki wentylatora i wyjąć łopatkę.
- 3) Odkręcić śruby silnika wentylatora.
- 4) Odłączyć przewód zasilający silnika wentylatora z płytki elektronicznej.
- 5) Zamontować nowy silnik wentylatora, podłączyć do płytki elektronicznej, skrócić ponownie obudowę.







## 19.7. Lista komunikatów i alarmów.

Kod komunikatu	Znaczenie
1	Brak komunikacji z modulem G932 (konwerter w jednostce wewnętrznej)
2	Niekompatybilna wersja oprogramowania modułu G923
3	Brak komunikacji z pompą ciepła 1
4	Brak komunikacji z pompą ciepła 2
11	Pompa ciepła o adresie 1 zgłasza błąd
12	Pompa ciepła o adresie 2 zgłasza błąd
33	Błąd czujnika temperatury T1
34	Błąd czujnika temperatury T2
35	Błąd czujnika temperatury T3
36	Błąd czujnika temperatury T4
37	Błąd czujnika temperatury T5
38	Błąd czujnika temperatury T6
39	Błąd czujnika temperatury T7
40	Błąd czujnika temperatury T8
41	
42	Błąd czujnika temperatury T9
43	Błąd czujnika temperatury T11
44	Błąd czujnika temperatury T12
45	Błąd czujnika temperatury T13
46	Błąd czujnika temperatury T14
47	Błąd czujnika temperatury T10
48	Błąd czujnika temperatury T16
65	Aktywny drugi stopień funkcji antifreeze chłodzenie zostało zatrzymane
66	Totalna blokada chłodzenia wywołana przez funkcję antifreeze
67	Za wysoka temperatura za skraplaczem
<b>LowCOP CWU</b>	Za niska temperatura zewnętrzna do ogrzewania CWU przez pompę ciepła
<b>LowCOP CO</b>	Za niska temperatura zewnętrzna do ogrzewania CO przez pompę ciepła
<b>HP OFF</b>	Pompa ciepła wyłączona wg nastaw parametrów
<b>HP1 Error</b>	Błąd pompy ciepła o adresie 1
<b>HP2 Error</b>	Błąd pompy ciepła o adresie 2
<b>Antifreeze</b>	Aktywny pierwszy stopień funkcji antifreeze
<b>Antifreeze stop</b>	Aktywny drugi stopień funkcji antifreeze
<b>Antifreezblockade</b>	Totalna blokada chłodzenia od funkcji antifreeze
<b>Outletoverheating</b>	Za wysoka temperatura na wylocie
<b>Outletovercooling</b>	Za niska temperatura na wylocie

## 19.8. Kody błędów

## Rodzaj: OCHRONA

Rejestr; BIT	Opis	Statut pracy jednostki	Możliwa przyczyna
<b>2120; BIT 0</b>	Zabezpieczenie głównego zasilania	Sprężarka zatrzymuje się	Nieprawidłowe natężenie prądu zasilania pompy ciepła. Możliwe przyczyny: 1) niskie napięcie zasilania głównego pompy ciepła. 2) praca urządzenia pod zbyt dużym obciążeniem. a) uszkodzone uzwojenia silnika wentylatora lub sprężarki, b) niedokładnie wykonana próżnia podczas montażu urządzenia - obecność powietrza w układzie chłodniczym, c) zbyt duża ilość czynnika chłodniczego w układzie
<b>2120; BIT 1</b>	Zabezpieczenie zasilania sprężarki	Sprężarka zatrzymuje się	Błąd zasilania sprężarki. Możliwe przyczyny: 1) Uszkodzone przewody zasilające U,V,W między płytą sterującą a sprężarką lub luźne styki na konektorach płyty albo sprężarki. 2) Uszkodzona płyta zasilająca sprężarkę. 3) Uszkodzona sprężarka – należy zmierzyć oporność między trzema parami uzwojenia sprężarki. Suma pomiarów dwóch par powinna równać się pomiarowi na trzeciej parze.
<b>2120; BIT 2</b>	Zabezpieczenie modułu IPM	Sprężarka zatrzymuje się	Błąd zasilania sprężarki. Możliwe przyczyny: 1) Uszkodzone przewody zasilające U,V,W między płytą sterującą a sprężarką lub luźne styki na konektorach płyty albo sprężarki. 2) Uszkodzona płyta zasilająca sprężarkę. 3) Uszkodzona sprężarka – warto zmierzyć oporność między trzema parami uzwojenia sprężarki. Suma pomiarów dwóch par powinna równać się pomiarowi na trzeciej parze.
<b>2120; BIT 3</b>	Zabezpieczenie przed zawracaniem oleju do sprężarki	Sprężarka przyspiesza	Podczas pracy sprężarki na niskich biegach mogą tworzyć się tzw. korki oleju w układzie chłodniczym. Zabezpieczenie podnosi chwilowo bieg sprężarki na 5 bieg. Zabieg ma za zadanie nie dopuścić do tworzenia się wspomnianych korków. Komunikat pojawiający się na sterowniku lub w systemie Ekontrol nie wymaga interwencji ze strony Użytkownika.
<b>2120; BIT 4</b>	Zabezpieczenie niewłaściwego ciśnienia	Sprężarka zatrzymuje się	Błąd nieprawidłowego ciśnienia układu chłodniczego. Występuje w towarzystwie błędów ciśnienia rozdzielonych w dalszej części na alarm niskiego lub wysokiego ciśnienia.
<b>2120; BIT 5</b>	Zwolnienie pracy sprężarki w związku z niewłaściwym ciśnieniem	Sprężarka zatrzymuje się	Możliwe przyczyny: Zbyt wysoka temperatura zewnętrzna. Zbyt wysokie ciśnienie pracy spowodowane wysoką temperaturą wody na wyjściu z pompy ciepła odniesione do niskiej temperatury zewnętrznej. Wyjście poza kopertę pracy sprężarki. Przy chłodzeniu: Zabrudzony parowacz, ograniczony przepływ powietrza przez parowacz. Zbyt duża ilość czynnika w układzie chłodniczym.
<b>2120; BIT 6</b>	Zabezpieczenie wstępnego podgrzania	Standardowa funkcja, nie wymaga działania	Przy temperaturze zewnętrznej (zmierzonej przez jednostkę zewnętrzną) poniżej -2°C przed uruchomieniem pompy ciepła włączony zostaje drut grzejny oleju w sprężarce. Wstępne podgrzewanie oleju może trwać nawet 30 minut. Nie wymaga interwencji ze strony Użytkownika.
<b>2120; BIT 7</b>	Zabezpieczenie sprężarki przed zbyt wysoką temperaturą	Sprężarka zatrzymuje się	Możliwe przyczyny: Niewystarczająca ilość czynnika chłodniczego w układzie. Zbyt wysoka temperatura wody na wyjściu z pompy ciepła względem niskiej temperatury zewnętrznej – wyjście poza kopertę pracy sprężarki. Niestabilna praca pompy obiegowej skraplacza pompy ciepła. Nierównomierny przepływ wody spowodowany zapowietrzonym układem hydraulicznym. Przy chłodzeniu: Ograniczony przepływ powietrza przez parowacz pompy ciepła.
<b>2120; BIT 8</b>	Zabezpieczenie temp. parowacza	Sprężarka zatrzymuje się	Możliwe przyczyny: Zbyt mały przepływ powietrza przez parowacz jednostki zewnętrznej: zabudowana jednostka lub przeszkody ograniczające swobodny przepływ powietrza, brudny parowacz – niska sprawność wymiany ciepła, wentylator nie pracuje lub pracuje na zbyt niskim biegu. Uszkodzony czujnik temperatury – należy zmierzyć oporność czujnika. Uszkodzone wejście na płycie PCB.
<b>2120; BIT 9</b>	Zabezpieczenie wysokiego/niskiego napięcia prądu zmiennego	Sprężarka zatrzymuje się	Napięcie zasilające urządzenie nie mieści się w granicach tolerancji. Napięcie powinno być w granicach ~164V – ~264V. Jeśli zmierzone napięcie wychodzi poza powyższe wartości zabezpieczenie działa prawidłowo, a problem jest z siecią energetyczną. Jeśli zmierzone napięcie jest w normie najprawdopodobniej płyta główna źle odczytuje napięcie.
<b>2120; BIT 10</b>	Temp. zewnętrzna poza skalą dopuszczalną do pracy urządzenia	Sprężarka zatrzymuje się	Dopuszczalny zakres temperatur do pracy w trybie grzania -25°C – 43°C mierzone według temperatury Ta/Tp.
<b>2120; BIT 11</b>	Zabezpieczenie prędkości pracy sprężarki w zależności od za wysokiej/ niskiej temp. zewnętrznej.	Sprężarka zwalnia	Ochrona pracy sprężarki. Nie wymaga reakcji.
<b>2120; BIT 12</b>	Zabezpieczenie 2 czujnika ciśnienia	Sprężarka zatrzymuje się	W przypadku pomp PCCO wyjście odpowiadające za ten komunikat powinno być zmostkowane. Mostek zwrotny musi być wpięty w wejście CN428 na płycie PCB jednostki zewnętrznej. Wejście opisane jest jako LOW.

Rodzaj: BŁĄD			
Rejestr; BIT	Opis	Statut pracy jednostki	Możliwa przyczyna
2121; BIT 0	Błąd czujnika temperatury zewnętrznej	Sprężarka zatrzymuje się	Uszkodzony jest przewód czujnika, czujnik, połączenie lub wejście na płycie PCB. Dotyczy czujnika Ta. Czujnik na płycie PCB opisany jako OAT. Sprawdzić czy przewód czujnika nie jest uszkodzony. Sprawdzić oporność czujnika (5kOhm przy 25°C). Jeśli wszystko jest prawidłowe najprawdopodobniej uszkodzona jest płyta PCB.
2121; BIT 1	Błąd zewnętrznego czujnika temperatury parowacza	Sprężarka zatrzymuje się	Uszkodzony jest przewód czujnika, czujnik, połączenie lub wejście na płycie PCB. Dotyczy czujnika Tp. Czujnik na płycie PCB opisany jako OPT. Sprawdzić czy przewód czujnika nie jest uszkodzony. Sprawdzić oporność czujnika (5kOhm przy 25°C). Jeśli wszystko jest prawidłowe najprawdopodobniej uszkodzona jest płyta PCB.
2121; BIT 2	Błąd czujnika temperatury za sprężarką	Sprężarka zatrzymuje się	Uszkodzony jest przewód czujnika, czujnik, połączenie lub wejście na płycie PCB. Dotyczy czujnika Td. Czujnik na płycie PCB opisany jako OHB. Sprawdzić czy przewód czujnika nie jest uszkodzony. Sprawdzić oporność czujnika (5kOhm przy 25°C). Jeśli wszystko jest prawidłowe najprawdopodobniej uszkodzona jest płyta PCB.
2121; BIT 3	Błąd czujnika temperatury przed sprężarką	Sprężarka przyspiesza	Uszkodzony jest przewód czujnika, czujnik, połączenie lub wejście na płycie PCB. Dotyczy czujnika Ts. Czujnik na płycie PCB opisany jako ORQ. Sprawdzić czy przewód czujnika nie jest uszkodzony. Sprawdzić oporność czujnika (5kOhm przy 25°C). Jeśli wszystko jest prawidłowe najprawdopodobniej uszkodzona jest płyta PCB.
2121; BIT 4	Błąd czujnika ciśnienia parowacza	Sprężarka zatrzymuje się	Ciśnienie czynnika w parowacu poza dopuszczalnymi wartościami. Możliwe przyczyny: Uszkodzony czujnik ciśnienia. Uszkodzone wejście na płycie PCB. Nieprawidłowe ciśnienie 0 bar lub ponad 20 bar*: * a) 20 bar może pojawić się przy wysokiej temperaturze zewnętrznej w sytuacji gdy pompa ciepła nie pracuje – wzrost ciśnienia razem ze wzrostem temperatury, b) 20 bar może się pojawić przy rozmrażaniu pompy ciepła przy wysokiej temperaturze wody grzewczej po stronie skraplacza.
2121; BIT 5	Błąd czujnika ciśnienia skraplacza	Sprężarka zatrzymuje się	Ciśnienie czynnika w skraplaczu poza dopuszczalnymi wartościami. Możliwe przyczyny: Uszkodzony czujnik ciśnienia. Uszkodzone wejście na płycie PCB. Nieprawidłowe ciśnienie 0 bar lub ponad 38 bar*: * a) 38 bar może pojawić się przy wysokiej temperaturze wody w skraplaczu w sytuacji, gdy nie ma odbioru ciepła ze skraplacza. Brak przepływu – wzrost ciśnienia razem ze wzrostem temperatury, b) 0 bar może się pojawić przy nieszczelnym układzie chłodniczym.
2121; BIT 6/7	Błąd presostatu wysokiego/niskiego ciśnienia	Standardowa funkcja, nie wymaga działania	Ciśnienie czynnika w skraplaczu/ parowacu poza dopuszczalnymi wartościami. Możliwe przyczyny: Uszkodzony presostat. Uszkodzone wejście na płycie PCB.
2121; BIT 8	Błąd zasilania wentylatora A	Sprężarka zwalnia	Jeśli błąd pojawi się jednorazowo może świadczyć o chwilowym spadku napięcia na zasilaniu pompy ciepła. Jeśli błąd pojawia się regularnie bądź występuje cały czas to znaczy, że uszkodzony może być silnik wentylatora lub wejście na płycie sterującej. Silnik wentylatora wysłał informację zwrotną. Powyższy komunikat będzie informować również o zablokowaniu śmigła wentylatora oraz natychmiastowo wyłączać silnik. Sytuacja może zaistnieć np. przy nadmiernym szronieniu parowacza pompy ciepła.
2121; BIT 9	Błąd zasilania wentylatora B	Sprężarka zatrzymuje się	Jeśli błąd pojawi się jednorazowo może świadczyć o chwilowym spadku napięcia na zasilaniu pompy ciepła. Jeśli błąd pojawia się regularnie bądź występuje cały czas to znaczy, że uszkodzony może być silnik wentylatora lub wejście na płycie sterującej. Silnik wentylatora wysłał informację zwrotną. Powyższy komunikat będzie informować również o zablokowaniu śmigła wentylatora oraz natychmiastowo wyłączać silnik. Sytuacja może zaistnieć np. przy nadmiernym szronieniu parowacza pompy ciepła. Wentylator B pojawia się w urządzeniach dwu wentylatorowych (PCCO13kW)
2121; BIT 10	Zabezpieczenie ciśnienia parowania uruchomione czujnikiem ciśnienia	Sprężarka zatrzymuje się	Ciśnienie czynnika w parowacu poza dopuszczalnymi wartościami. Możliwe przyczyny: Uszkodzony czujnik ciśnienia. Uszkodzone wejście na płycie PCB. Nieprawidłowe ciśnienie 0 bar lub ponad 20 bar*: * a) 20 bar może pojawić się przy wysokiej temperaturze zewnętrznej w sytuacji gdy pompa ciepła nie pracuje – wzrost ciśnienia razem ze wzrostem temperatury, b) 20 bar może się pojawić przy rozmrażaniu pompy ciepła przy wysokiej temperaturze wody grzewczej po stronie skraplacza.
2121; BIT 11	Zbyt wysokie ciśnienie systemu skraplania	Sprężarka zatrzymuje się	Ciśnienie czynnika w skraplaczu poza dopuszczalnymi wartościami. Możliwe przyczyny: Uszkodzony czujnik ciśnienia. Uszkodzone wejście na płycie PCB. Nieprawidłowe ciśnienie 0 bar lub ponad 38 bar*: * a) 38 bar może pojawić się przy wysokiej temperaturze wody w skraplaczu w sytuacji, gdy nie ma odbioru ciepła ze skraplacza. Brak przepływu – wzrost ciśnienia razem ze wzrostem temperatury, b) 0 bar może się pojawić przy nieszczelnym układzie chłodniczym.
2121; BIT 12	-	-	-

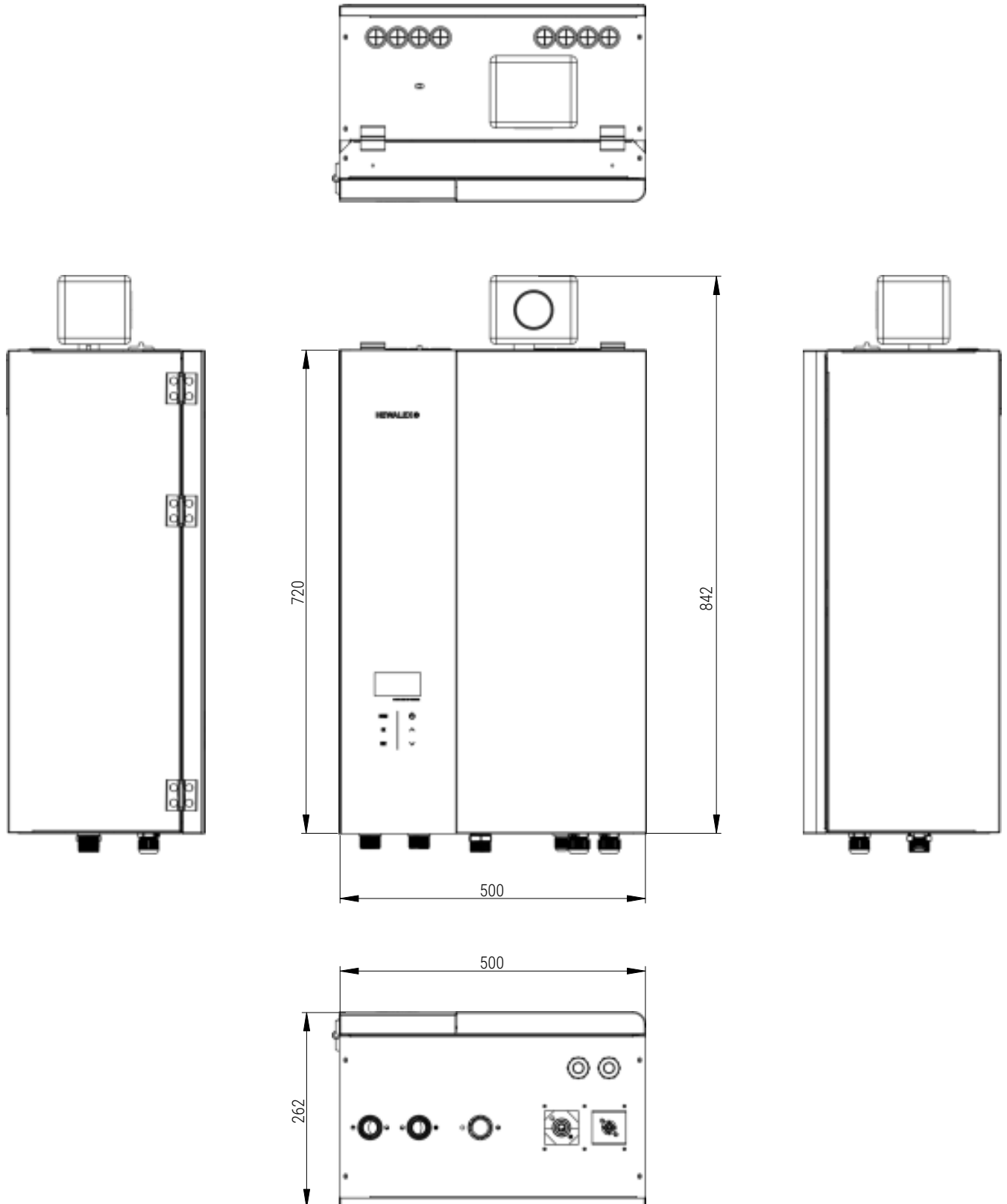
Rodzaj: BŁĄD SYSTEMU			
Rejestr; BIT	Opis	Statut pracy jednostki	Możliwa przyczyna
<b>2122; BIT 0</b>	Błąd komunikacji pomiędzy jednostkami pompy ciepła	Sprężarka zatrzymuje się	Błędne połączenie pomiędzy konwerterem (jedn. wewnętrzna) oraz główną PCB jedn. zewnętrznej. Brak zasilania jedn. zewnętrznej lub jedn. wewnętrznej.
<b>2122; BIT 1</b>	Błąd komunikacji głównej PCB jedn. zewn. Z modułem IPM	Sprężarka zatrzymuje się	Uszkodzona PCB jedn. zewnętrznej. Poluzowane przewody pomiędzy płytami jedn. zewnętrznej. Uszkodzony moduł IPM.
<b>2122; BIT 2</b>	Błąd natężenia prądu zasilającego sprężarkę	Sprężarka zatrzymuje się	Błąd zasilania sprężarki. Możliwe przyczyny: 1) Uszkodzone przewody zasilające U,V,W między płytką sterującą a sprężarką lub luźne styki na konektorach płyty albo sprężarki. 2) Uszkodzona płyta zasilająca sprężarkę. 3) Uszkodzona sprężarka – warto zmierzyć oporność między trzema parami uzwojenia sprężarki. Suma pomiarów dwóch par powinna równać się pomiarowi na trzeciej parze
<b>2122; BIT 3</b>	Zbyt duże natężenie prądu zasilającego sprężarkę	Sprężarka przyspiesza	Błąd zasilania sprężarki. Możliwe przyczyny: 1) Uszkodzone przewody zasilające U,V,W między płytką sterującą a sprężarką lub luźne styki na konektorach płyty albo sprężarki. 2) Uszkodzona płyta zasilająca sprężarkę. 3) Uszkodzona sprężarka – warto zmierzyć oporność między trzema parami uzwojenia sprężarki. Suma pomiarów dwóch par powinna równać się pomiarowi na trzeciej parze
<b>2122; BIT 4</b>	Błąd sterownika modułu IPM	Sprężarka zatrzymuje się	Błąd zasilania sprężarki. Możliwe przyczyny: 1) Uszkodzone przewody zasilające U,V,W między płytką sterującą a sprężarką lub luźne styki na konektorach płyty albo sprężarki. 2) Uszkodzona płyta zasilająca sprężarkę.
<b>2122; BIT 5</b>	Napięcie prądu stałego poza zakresem pracy	Sprężarka zatrzymuje się	Zbyt szybki reset jedn. zewnętrznej z zasilania elektrycznego. Uszkodzona główna PCB jedn. zewnętrznej. Uszkodzony moduł IPM.
<b>2122; BIT 6</b>	Błąd natężenia prądu zmiennego	Standardowa funkcja, nie wymaga działania	W przypadku tego komunikatu należy sprawdzić połączenia na przewodzie zasilającym pompę ciepła od bezpiecznika po przyłączy zasilania na jednostce zewnętrznej. Należy sprawdzić również przewody zasilające między płytami jednostki zewnętrznej. Pojedyncze alarmy mogą być spowodowane zmianami wartości parametrów zasilania – napięcie, częstotliwość, natężenie. Jeśli błąd pojawia się mimo poprawnego, solidnego połączenia należy wymienić płytę zasilającą w jednostce zewnętrznej – PCB lub zaktualizować oprogramowanie jeśli jest starsze niż V003.
<b>2122; BIT 7</b>	Błąd pamięci wewnętrznej urządzenia - EEPROM	Standardowa funkcja, nie wymaga działania	Wyłączyć zasilanie jednostki zewnętrznej. Zwrócić port JP404. Zwarcie portu JP404 spowoduje zresetowanie programu EEPROM i wczytanie podstawowych ustawień z programu SOFT. Konieczne będzie nagranie dedykowanego programu EEPROM lub wymiana płyty PCB na nową z już wgranym odpowiednim programem EEPROM

Dodatkowo mogą zaistnieć poniższe zjawiska, które nie są związane bezpośrednio z samym urządzeniem. Celem wyjaśnienia problemu należy skontaktować się z instalatorem lub działem technicznym.

Numer	Problem	Rozwiązania
<b>1</b>	Urządzenia nie działa	Gdy urządzenie uruchomi się ponownie, sprężarka wystartuje 3 minuty później (autozabezpieczenie sprężarki), należy sprawdzić czy wyłącznik jest odłączony, oraz czy jest normalna moc zasilania kontrolera przewodów.
<b>2</b>	Urządzenia nie działa	Sprawdź, czy wlot lub wylot powietrza nie jest zablokowany w jednostce zewnętrznej; sprawdź czy ustawiona temperatura nie jest zbyt wysoka w trybie chłodzenia lub zbyt niska w trybie grzania.

**20** ZAŁĄCZNIKI**20.1.** Wymiary jednostki wewnętrznej - PCCO MONO 10/13/20 kW

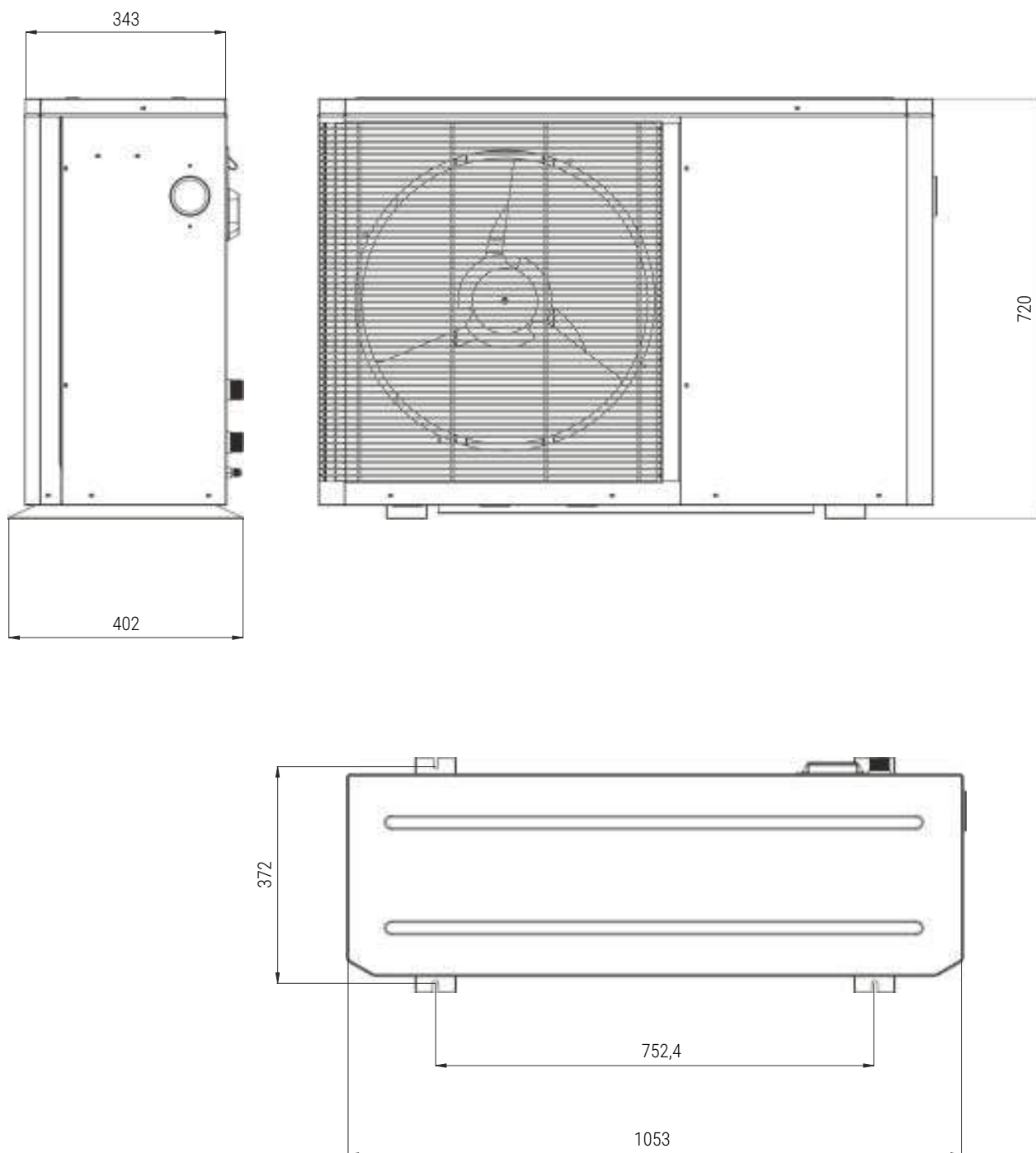
jednostka: mm





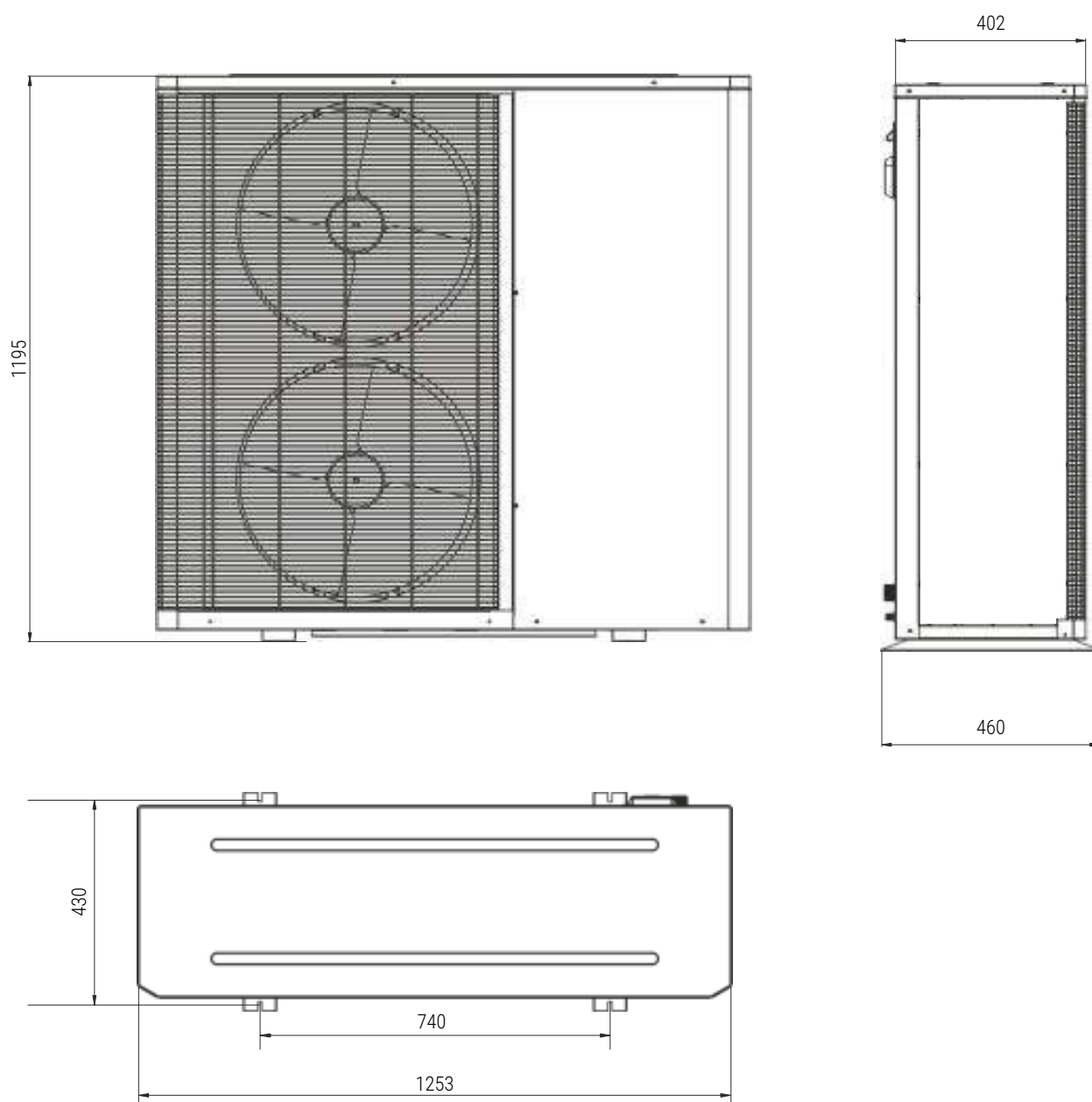
**20.2. Wymiary jednostki zewnętrznej- PCCO MONO 10kW**

jednostka: mm



**20.3. Wymiary jednostki zewnętrznej- PCCO MONO 13kW**

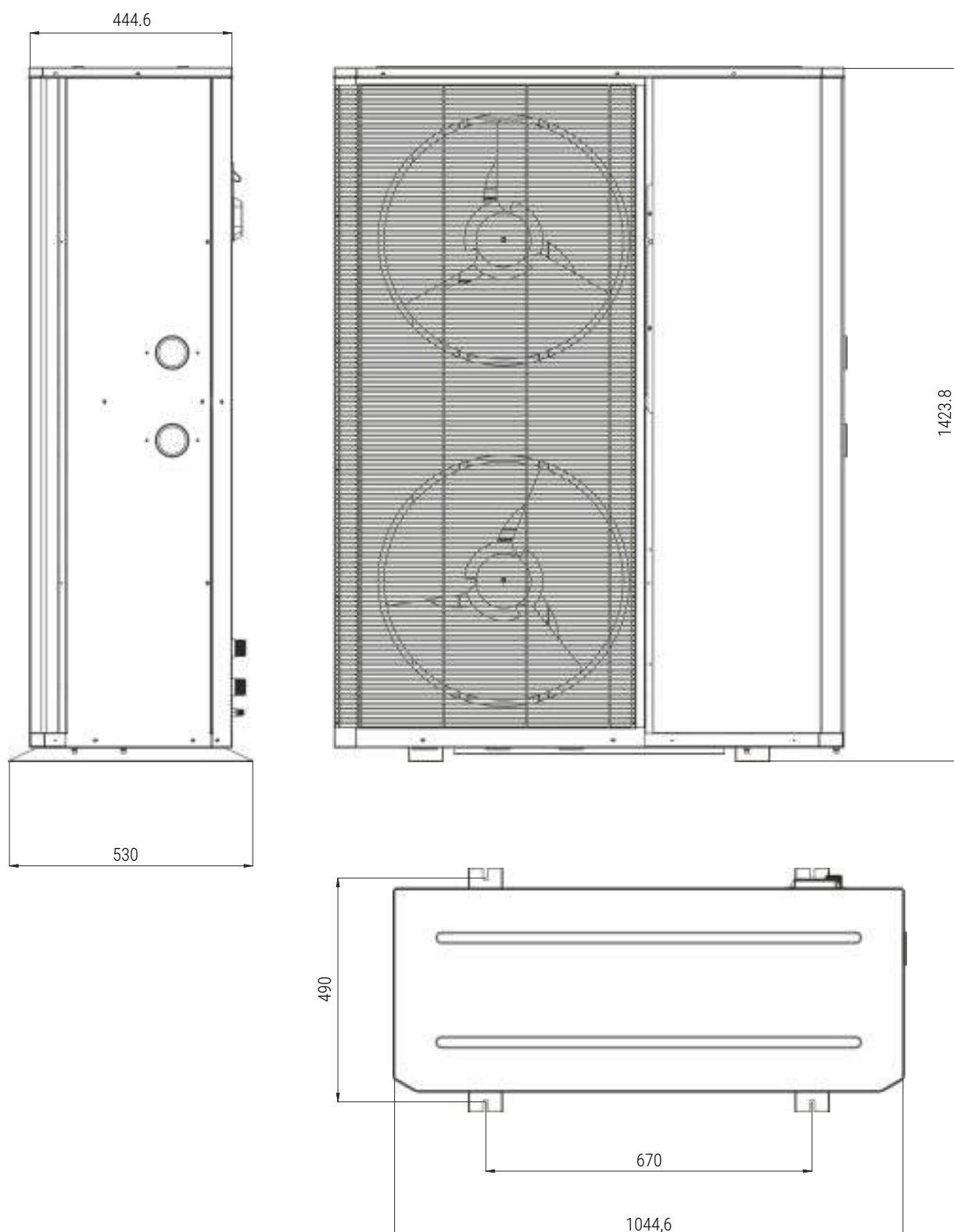
jednostka: mm



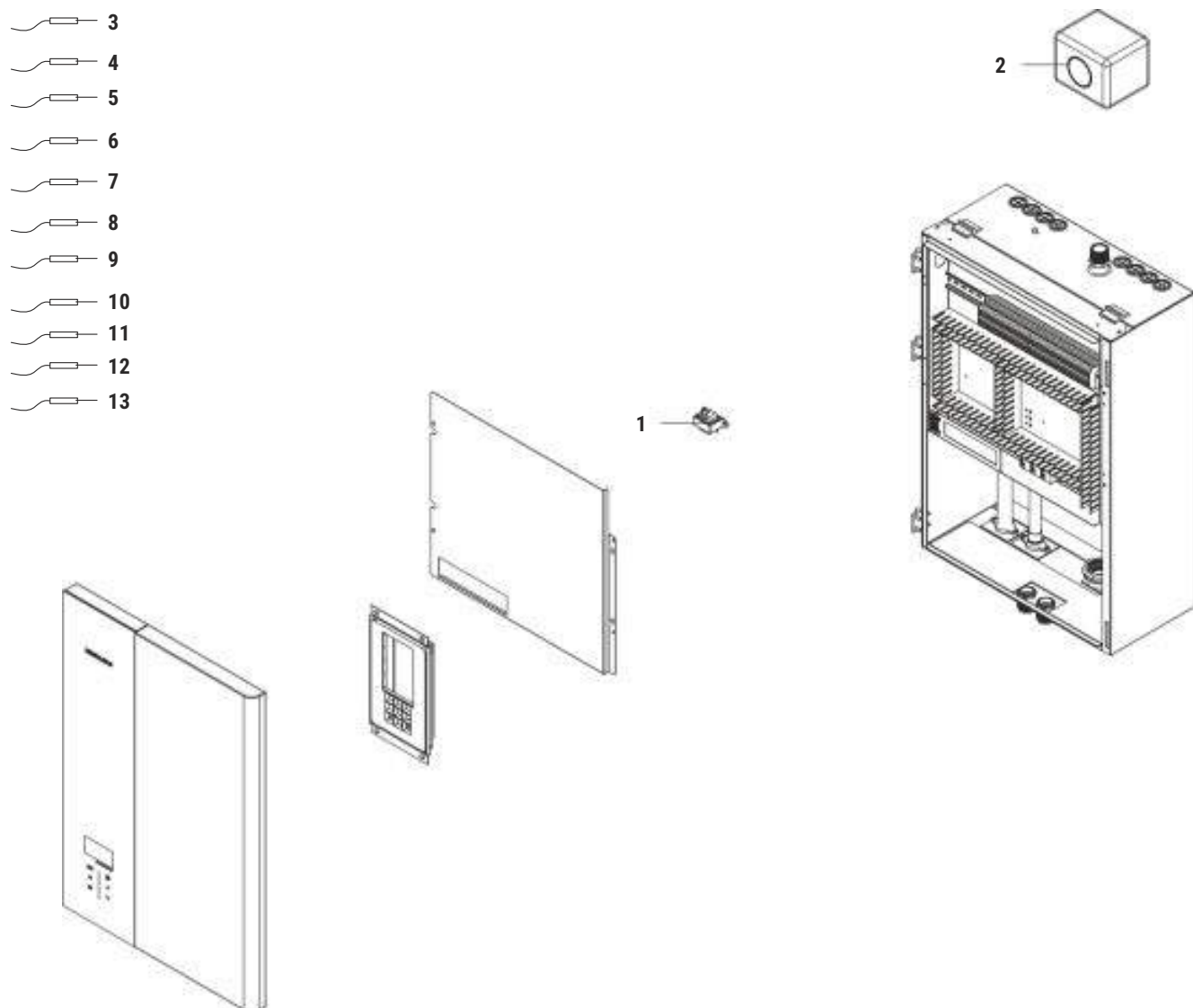


**20.4. Wymiary jednostki zewnętrznej- PCCO MONO 20kW**

jednostka: mm

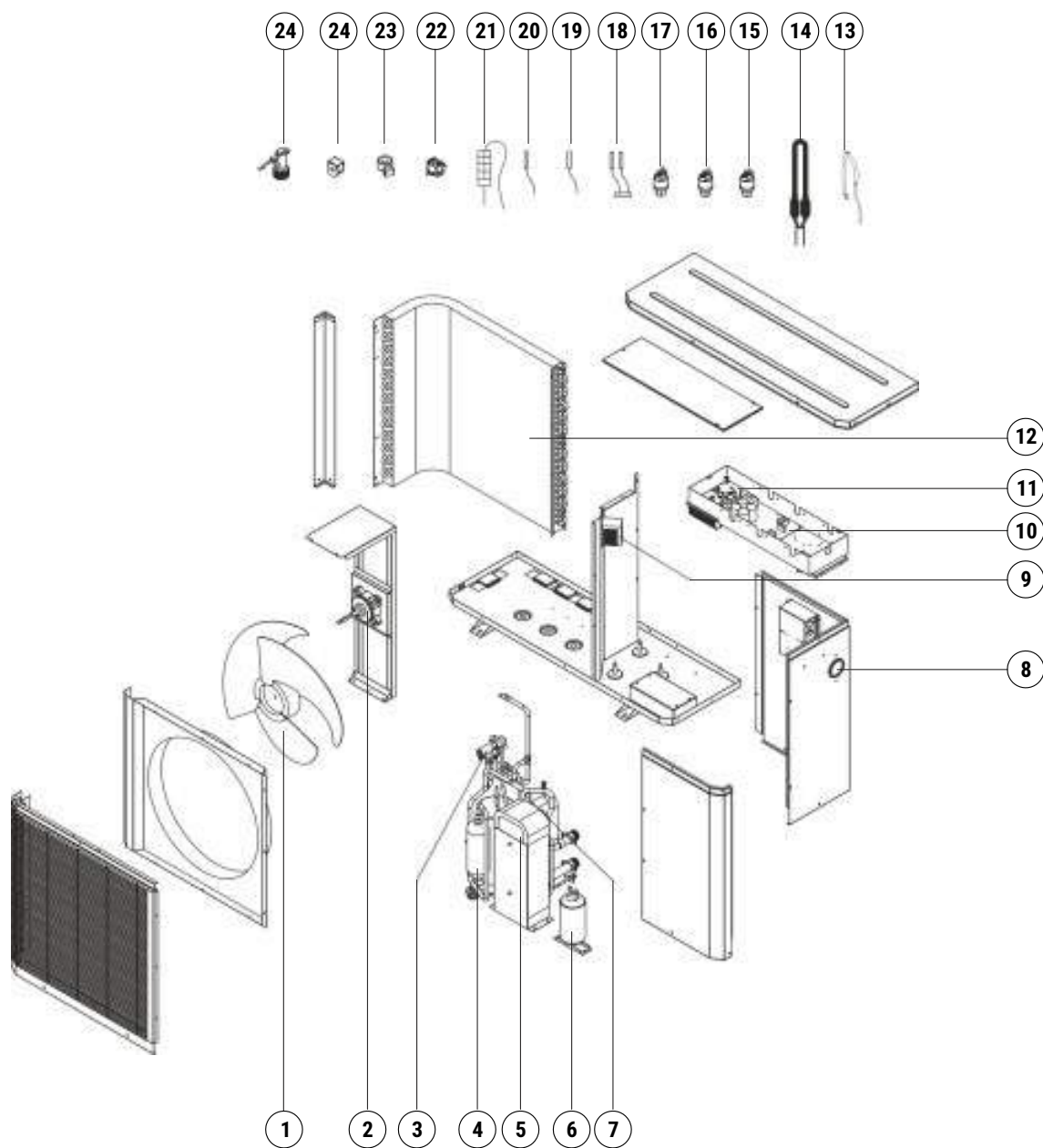


## 20.5. Widok szczegółowy jednostki wewnętrznej- PCCO MONO 10/13/20kW



Numer	Nazwa
<b>1</b>	Transformator
<b>2</b>	Grupa bezpieczeństwa
<b>3-13</b>	Czujniki temperatur

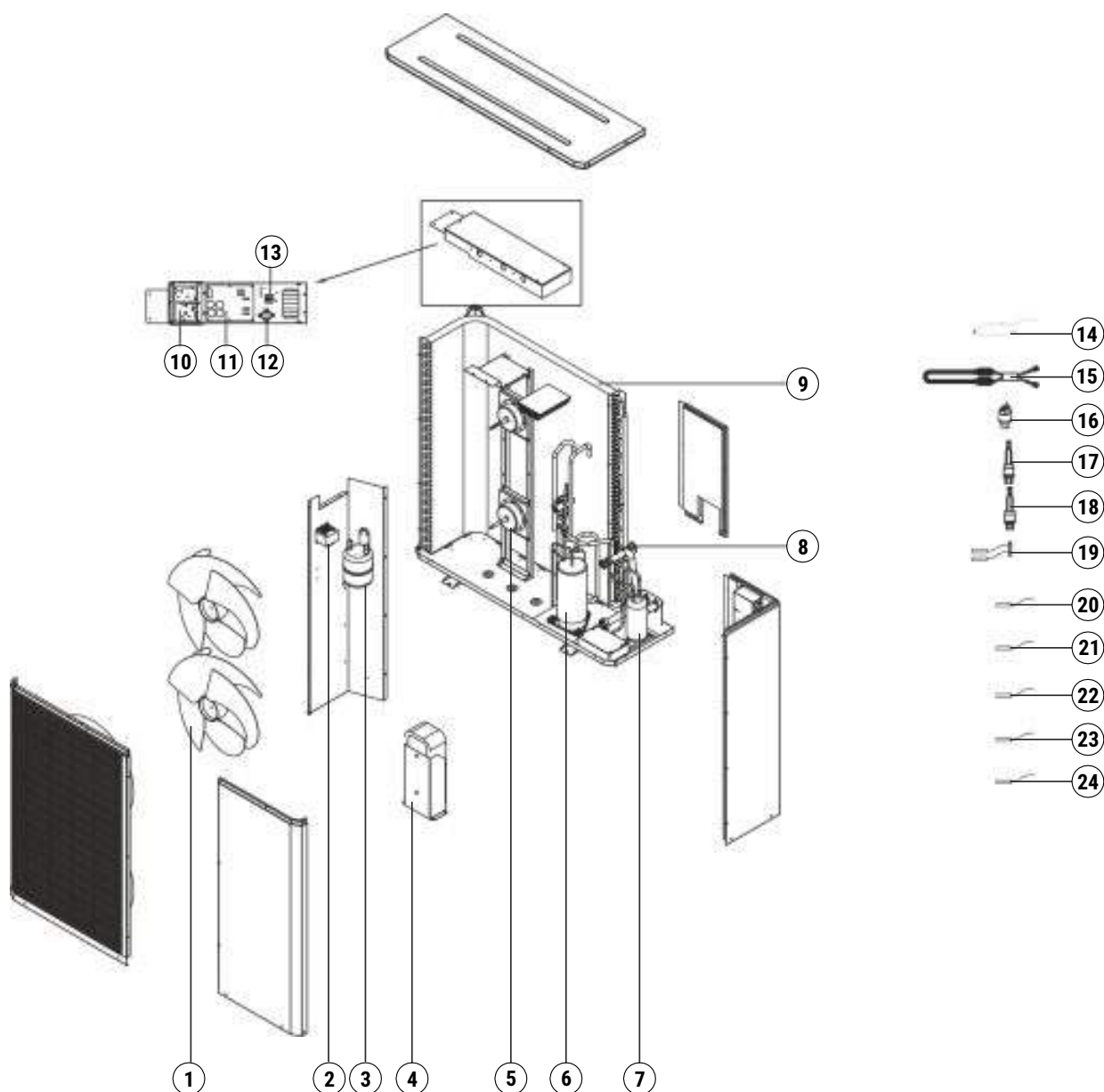
## 20.6. Widok szczegółowy jednostki zewnętrznej- PCCO MONO 10kW



Numer	Nazwa
1	Wentylator
2	Silnik wentylatora DC
3	Cewka zaworu 4-drogowego
4	Sprężarka
5	Płyty wymiennik ciepła
6	Separator fazowy
7	Elektryczny zawór rozprężny
8	Manometr wysokiego ciśnienia
9	Transduktor PFC
10	Główna płyta PCB jednostki zewnętrznej
11	Płyta PCB sterująca sprężarką (dwie małe PCB z radiatorem)
12	Parownik
13	Grzałka karteru sprężarki

Numer	Nazwa
14	Grzałka tacy kondensatu
15	Presostat wysokiego ciśnienia
16	Czujnik wysokiego ciśnienia
17	Czujnik niskiego ciśnienia
18	Czujnik temperatury zewnętrznej
19	Czujnik temperatury przed sprężarką
20	Czujnik temperatury parowacza/ temperatury zewnętrznej
21	Grzałka elektryczna płytowego wymiennika ciepła
22	Termostat grzałki elektrycznej płytowego wymiennika ciepła
23	Elektryczny zawór rozprężny
24	Zawór 4-drogowy
25	Czujnik przepływu wody

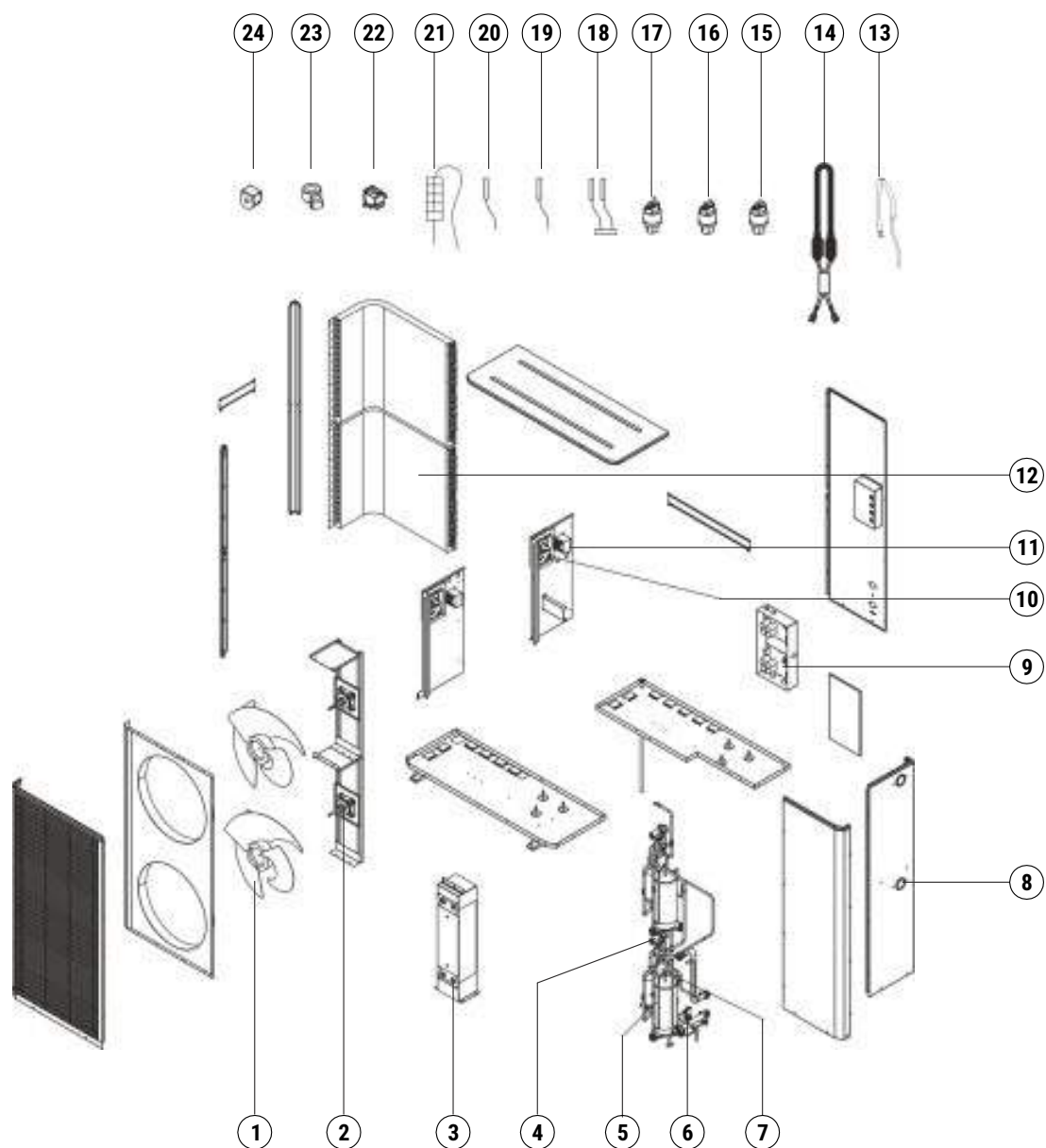
## 20.7. Widok szczegółowy jednostki zewnętrznej- PCCO MONO 13kW



Numer	Nazwa
1	Wentylator
2	Transduktor PFC
3	Separator fazowy
4	Płytowy wymiennik ciepła
5	Silnik wentylatora DC
6	Sprężarka
7	Separator fazowy
8	Elektroniczny zawór rozprężny CAREL
9	Parownik
10	Płyta PCB sterująca sprężarką (dwie małe PCB z radiatorem)
11	Główna płyta PCB jednostki zewnętrznej
12	Transformator

Numer	Nazwa
13	Listwa zaciskowa
14	Grzałka karteru sprężarki
15	Grzałka tacy kondensatu
16	Presostat wysokiego ciśnienia
17	Czujnik wysokiego ciśnienia
18	Czujnik niskiego ciśnienia
19	Czujnik temperatury zewnętrznej
20	Czujnik temperatury za sprężarką
21	Czujnik temperatury przed sprężarką
22	Czujnik temperatury wody na wlocie
23	Czujnik temperatury wody na wylocie
24	Czujnik temperatury parownika

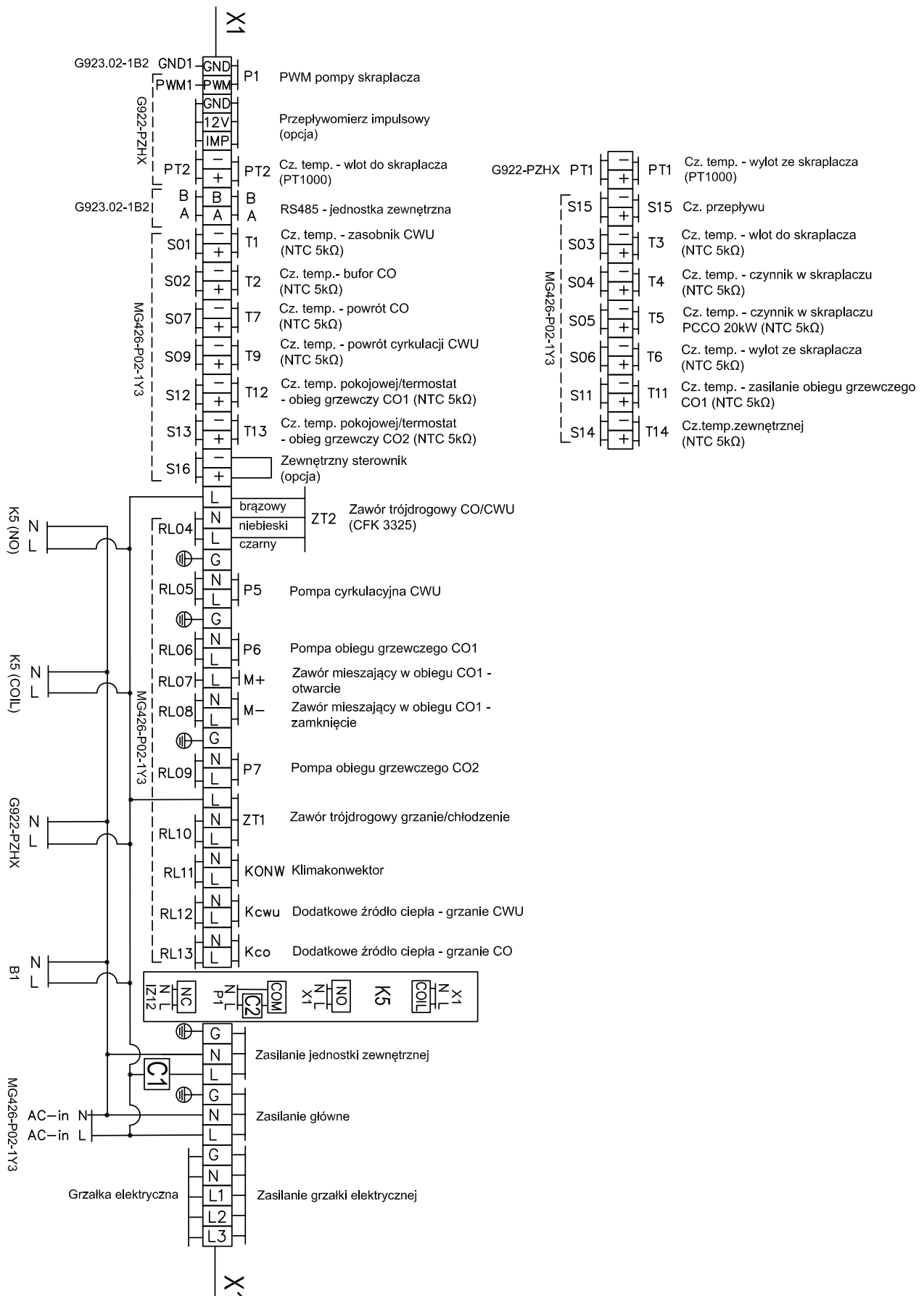
## 20.8. Widok szczegółowy jednostki zewnętrznej- PCCO MONO 20kW



Numer	Nazwa
1	Wentylator
2	Silnik wentylatora DC
3	Płytowy wymiennik ciepła
4	Cewka zaworu drogowego
5	Sprężarka
6	Czujnik przepływu
7	Elektryczny zawór rozprężny
8	Manometr wysokiego ciśnienia
9	Główna płyta PCB jednostki zewnętrznej
10	Płyta PCB sterująca sprężarką (dwie małe PCB z radiatorem)
11	Transduktor PFC
12	Parownik

Numer	Nazwa
13	Grzałka karteru sprężarki
14	Grzałka tacy kondensatu
15	Presostat wysokiego ciśnienia
16	Czujnik wysokiego ciśnienia
17	Czujnik niskiego ciśnienia
18	Czujnik temperatury parowacza/ temperatury zewnętrznej
19	Czujnik temperatury przed sprężarką
20	Czujnik temperatury parowacza/ temperatury zewnętrznej
21	Grzałka elektryczna płytowego wymiennika ciepła
22	Termostat grzałki elektrycznej płytowego wymiennika ciepła
23	Cewka elektrycznego zaworu rozprężnego
24	Zawór 4-drogowy

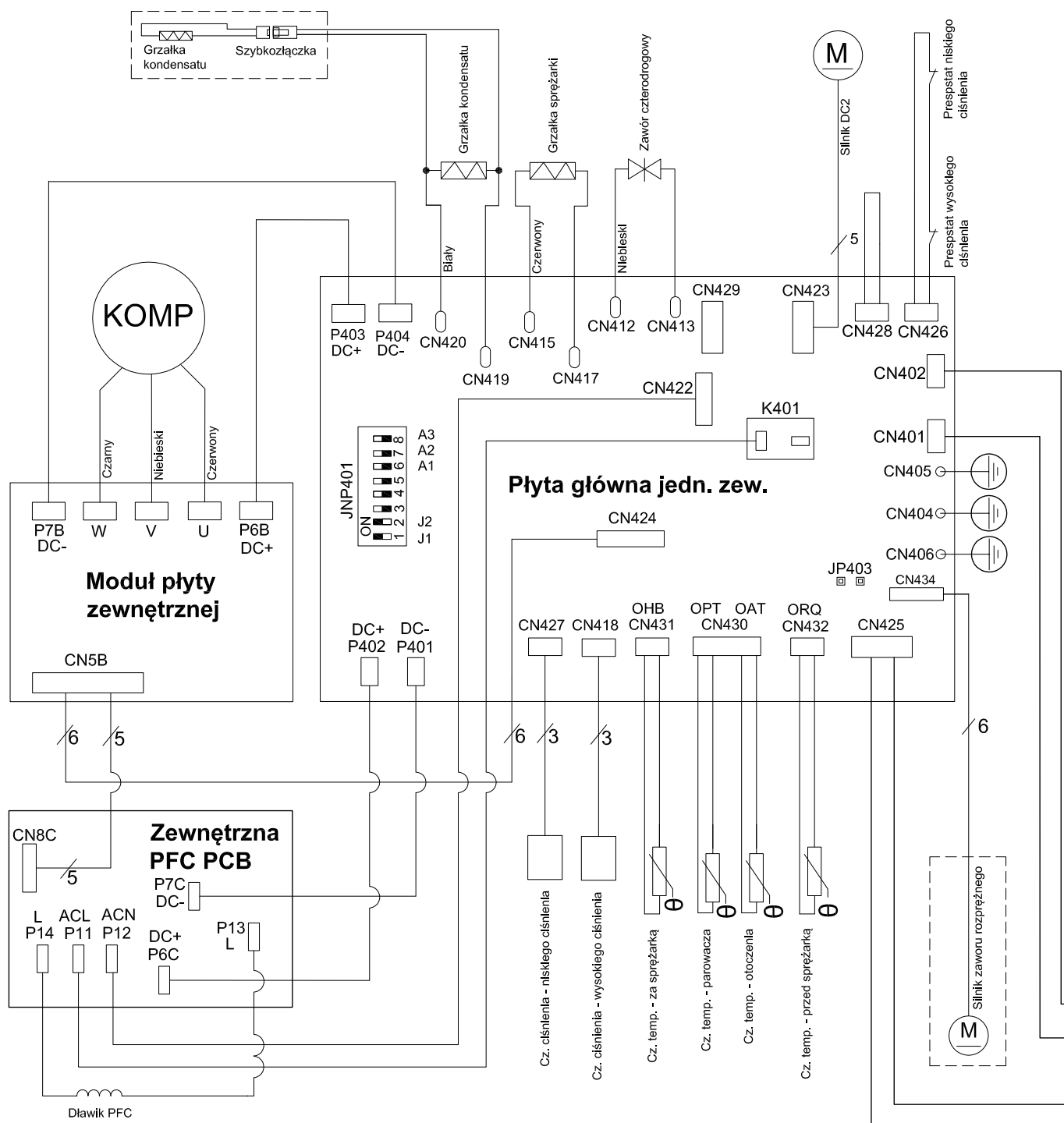




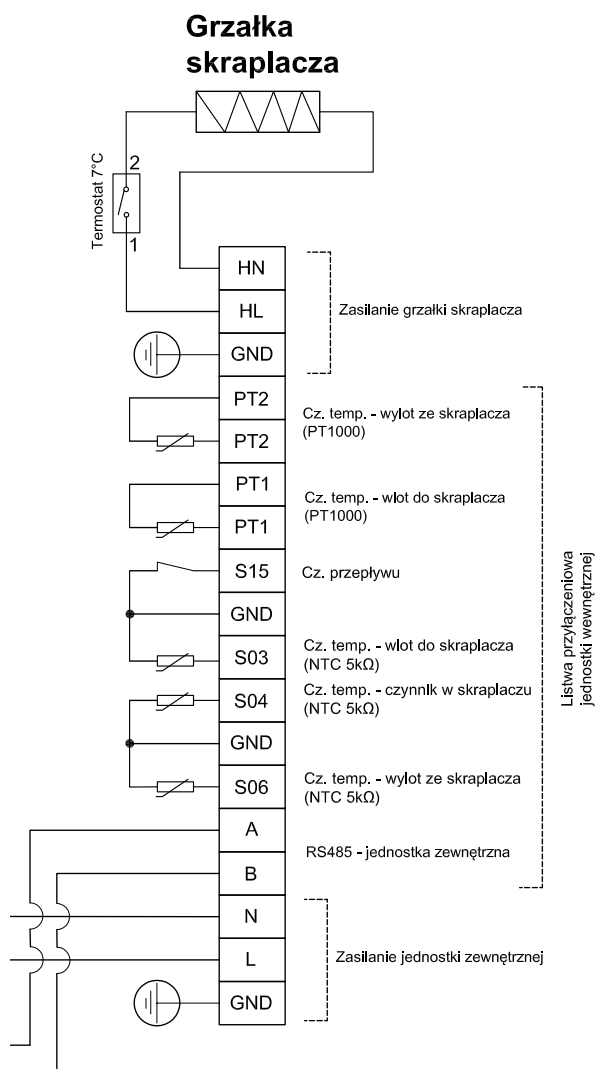
# SCHEMAT ELEKTRYCZNY JEDNOSTKA ZEWNĘTRZNA

PCCO MONO 10kW

Nr. 100.79.230 Wer. 2020-10-15



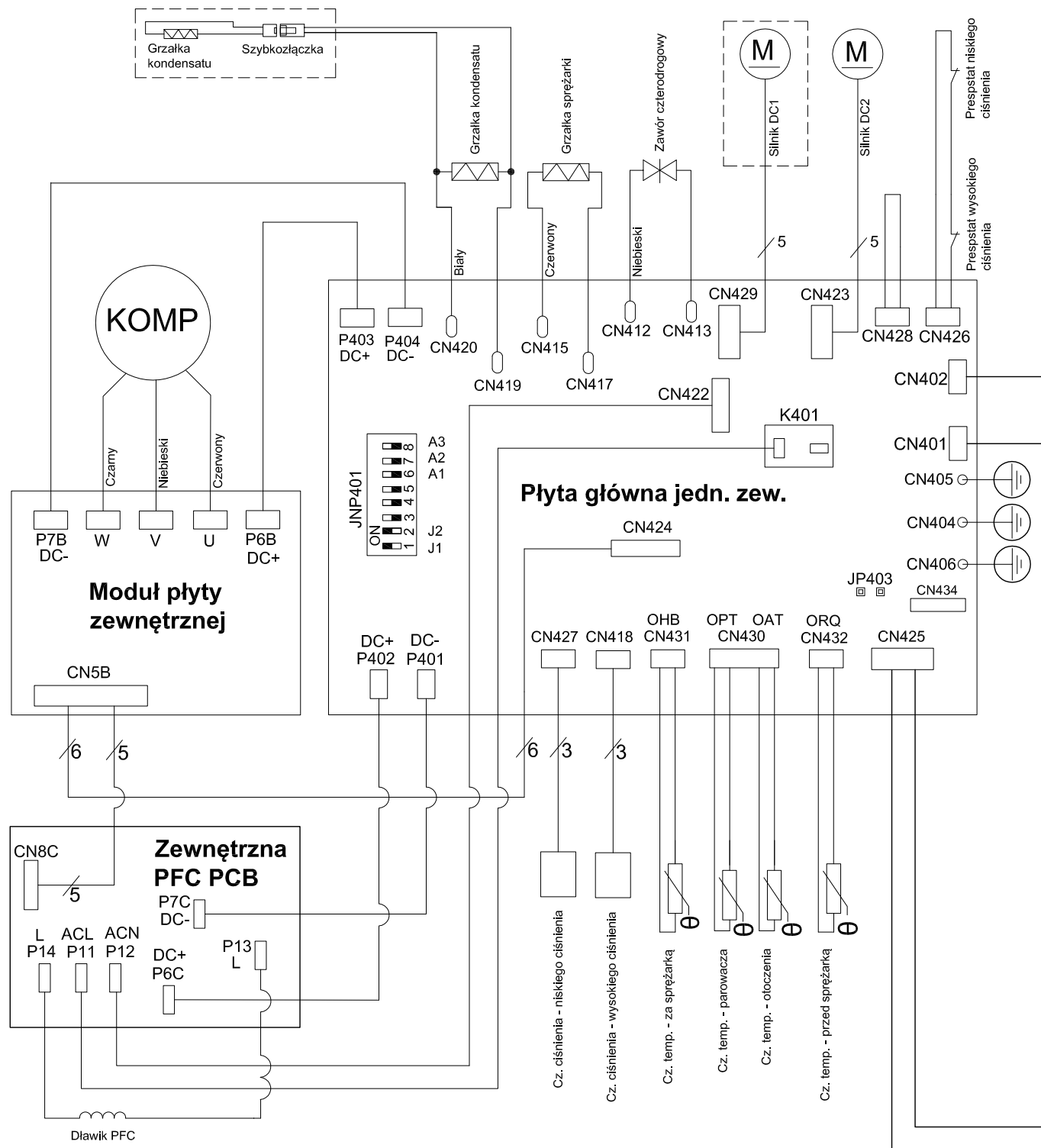




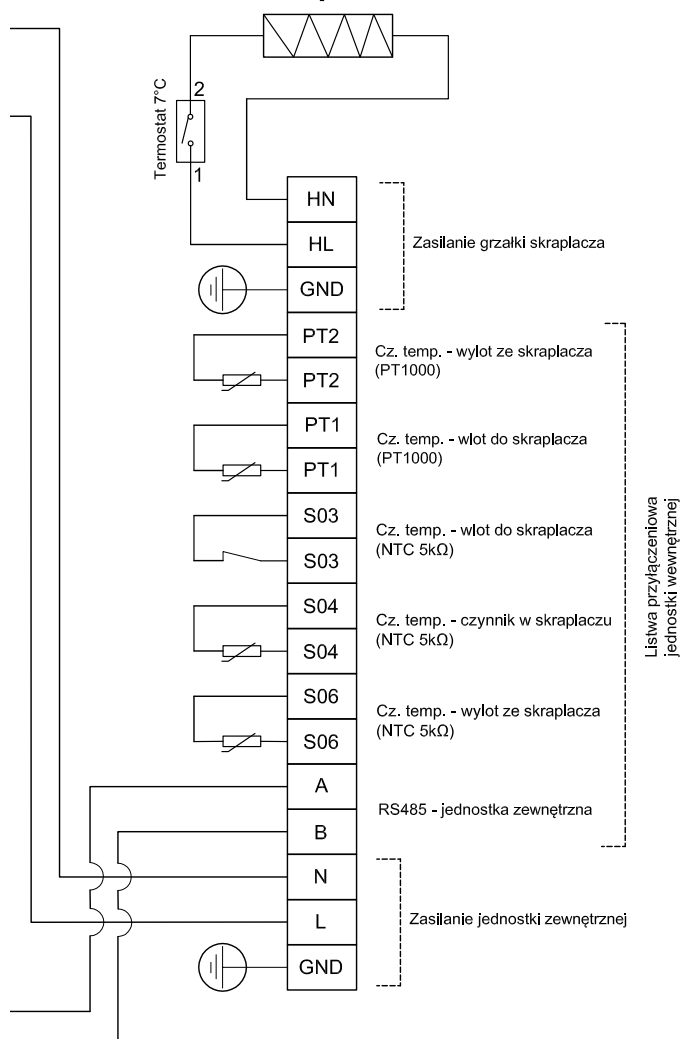
# SCHEMAT ELEKTRYCZNY JEDNOSTKA ZEWNĘTRZNA

PCCO MONO 13kW

Nr. 100.79.240 Wer. 2020-10-15

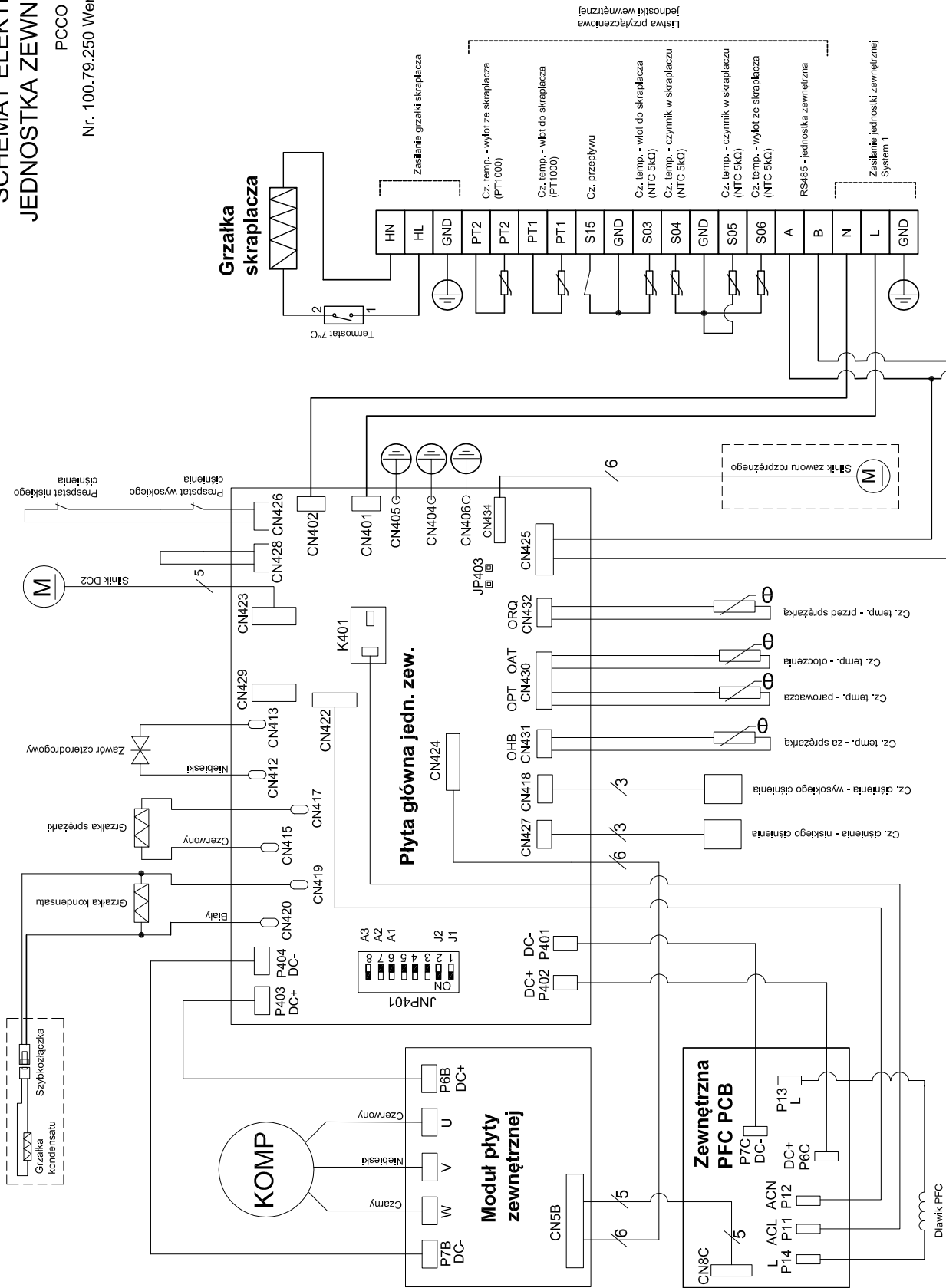


## Grzałka skraplacza

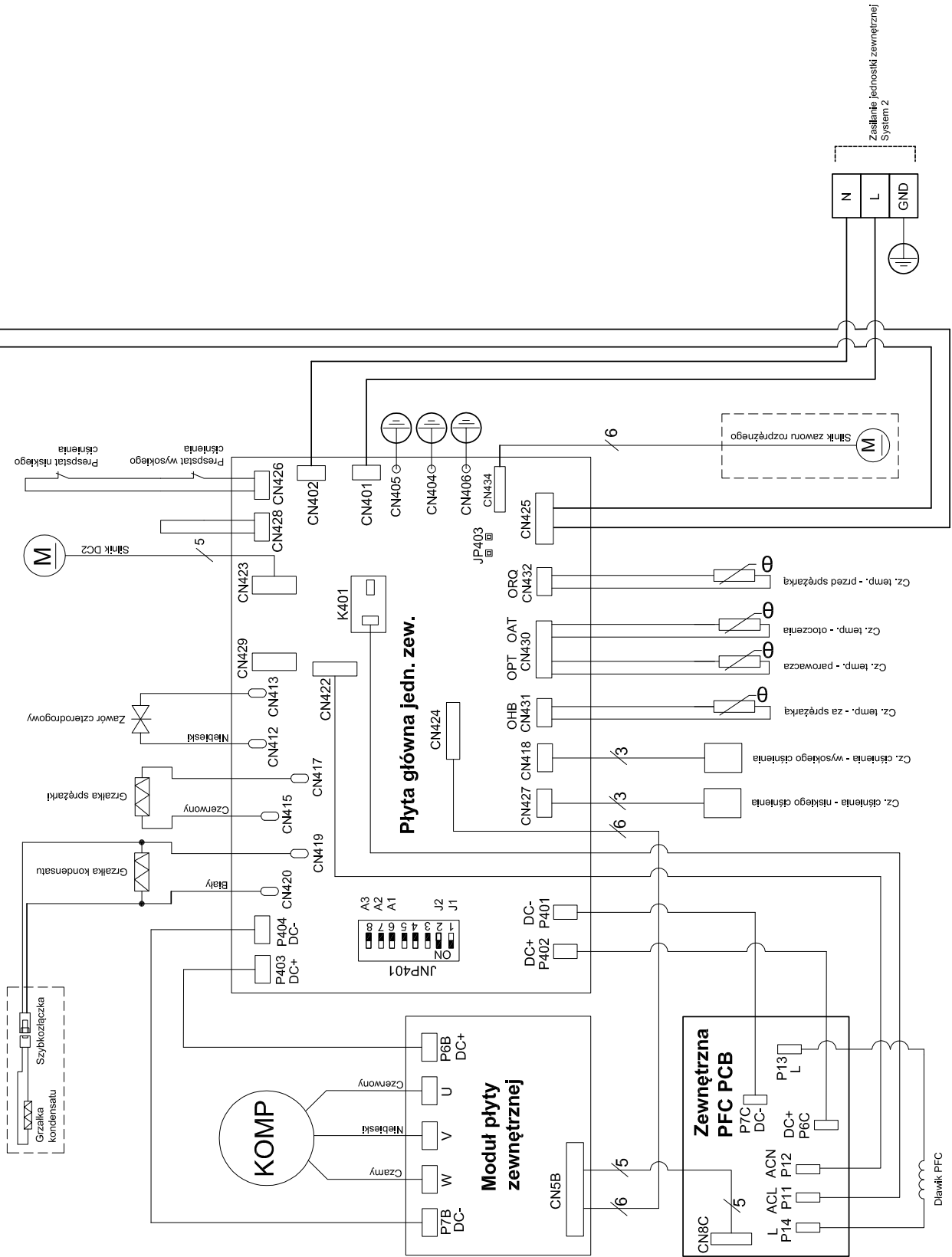


SCHEMAT ELEKTRYCZNY  
JEDNOSTKA ZEWNĘTRZNA

PCCO MONO 20kW  
Nr. 100.79.250 Wer. 2020-10-15



System 1



System 2