

Szanowny Kliencie,

Dziękujemy za wybór Zasobnika buforowego ZB HX80. Niniejsza instrukcja pozwoli na zaznajomienie się z podstawowymi parametrami technicznymi i instalacyjnymi zakupionego produktu. Na końcu instrukcji znajduje się karta gwarancyjna, która wraz z dowodem zakupu, stanowi podstawę do ewentualnych przyszłych zgłoszeń z tytułu udzielonej gwarancji. Prosimy o jej wypełnienie przez instalatora dokonującego montażu oraz zapoznanie się z jej zapisami.

1 PRZEZNACZENIE

Zasobnik buforowy ZB HX80 przeznaczony jest do równoważenia przepływów pomiędzy źródłami ciepła i obwodami grzewczymi. Oprócz powyższego zasobnik pełni funkcję stabilizacyjną co powoduje poprawną pracę źródła ciepła takiego jak pompa ciepła.



UWAGA

Zasobnik nie jest przeznaczony do zastosowania jako zasobnik wody użytkowej

2 OPIS TECHNICZNY

Zasobnik buforowy ZB HX80 wykonany jest z blachy stalowej. Wnętrze zasobnika nie zostało poddane żadnej obróbce w związku z czym nie nadaje się on do wykorzystania jako zasobnik wody użytkowej. Każdy zasobnik poddawany jest próbie szczelności przy nadciśnieniu 1,5 MPa. Izolację zasobnika stanowi warstwa twardej pianki poliuretanowej. Zewnątrz płaszcz wykonany jest z blachy stalowej lakierowanej proszkowo.

3 WARUNKI MONTAŻU

Zasobnik buforowy ZB HX80 przeznaczony jest do montażu naściennego. Każdorazowo należy dobierać odpowiednie elementy mocujące zależne od materiału ściany, do której jest on mocowany.

Po zawieszeniu na ścianie, zasobnik należy ustawić w pionie za pomocą śruby regulacyjnej znajdującej się na zewnętrznej obudowie zasobnika.



UWAGA

Zasobnik powinien być zamontowany w pomieszczeniu o temp. powietrza +2 do 45 °C i wilgotności względnej powietrza maksymalnie 80%.

4 PODŁĄCZENIE ZASOBNIKA DO INSTALACJI GRZEW CZYCH

Sposób podłączenia zasobnika buforowego zależy od zastosowanego źródła ciepła. Instalacje z pompą ciepła Hewalex należy wykonywać wg zaleceń zawartych w instrukcji pompy ciepła. Instalacje muszą być wykonane zgodnie z obowiązującymi przepisami.

Czujnik temperatury należy wsunąć do końca obudowy czujnika temperatury i zabezpieczyć go przed wysunięciem za pomocą gumowego przepustu.

W przypadku zastosowania grzałki elektrycznej, zasobnik należy zabezpieczyć zaworem bezpieczeństwa o ciśnieniu otwarcia odpowiadającym maksymalnemu ciśnieniu pracy zasobnika.



UWAGA

Przed pierwszym uruchomieniem instalacji zaleca się pozostawienie pompy obiegowej obiegu grzewczego działającej przez co najmniej 24 godziny. Potencjalne zanieczyszczenie z systemu zostaną zatrzymywane w filtrze. Po oczyszczeniu filtra system będzie w pełni sprawny.

5 DANE TECHNICZNE I PODŁĄCZENIE

Dane techniczne	ZB HX80
Pojemność zasobnika, l	80
Maksymalna temp. wody, °C	90
Maksymalne ciśnienie pracy, MPa	0.3
Klasa efektywności energetycznej	B
Straty postojowe, W	38
Masa, kg	30

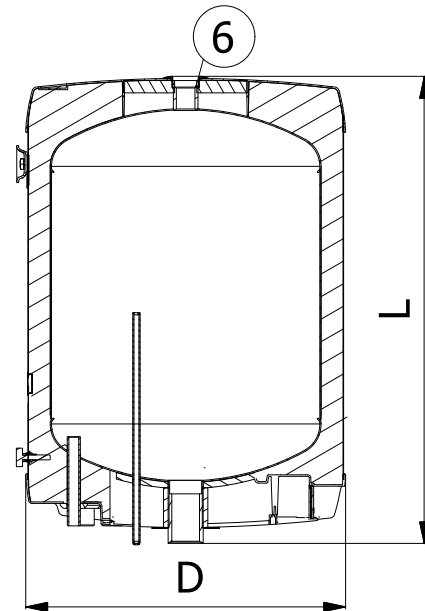
Króćce przyłączeniowe

1	Zasilanie / Powrót króciec ciepły Gz 1"
2	Zasilanie / Powrót króciec zimny Gz 1"
3	Zawór spustowy Gz 1/2"
4	Króciec grzałki Gw 6/4"
5	Obudowa czujnika temperatury
6	Odpowietrznik Gw 1"

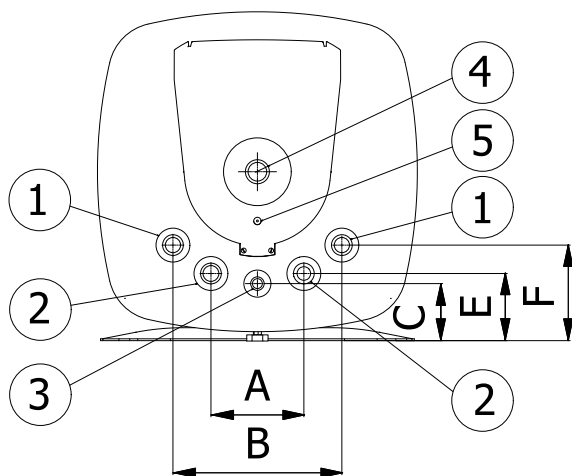
Wymiary

D	L	A	B	C	E	F	G	H
520	758	151	275	93	109	155	450	600

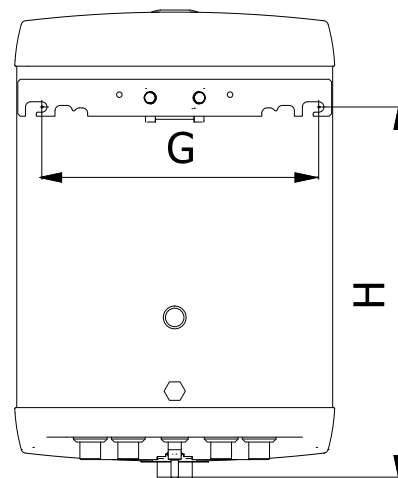
Przekrój



Rozstaw króćców przyłączeniowych



Rozstaw otworów montażowych



6 LIKWIDACJA**Likwidacja materiałów opakowaniowych**

Za opakowanie, w którym został dostarczony zasobnik, zapłacono opłatę serwisową za zapewnienie odbioru zwrotnego i ponowne wykorzystanie materiału opakowaniowego.

Opłata serwisowa została zapłacona zgodnie z ustawą nr 477/2001 Dz.U. w brzmieniu późniejszych przepisów firmie EKO-KOMS.A.

Numer klienta firmy to F06020274.

Opakowania z zasobnika wody należy odłożyć w miejscu wyznaczonym przez gminę do składowania odpadów.

**Likwidacja zasobnika wody**

Zasobnik wody wycofany z eksploatacji i nienadający się do dalszego użycia należy zdemontować po zakończeniu eksploatacji i przetransportować do punktu recyklingu odpadów lub skontaktować się z producentem.

Producent zasobnika:

Družstevní závody Dražice-strojírna s.r.o. (Works Cooperative - Dražice - Machine Plant, Ltd.)

Dražice 69, 294 71 Benátky nad Jizerou

tel.: +420 / 326 370 911, fax: +420 / 326 370 980

e-mail: export@dzd.cz

WARUNKI GWARANCJI:

- Hewalex Sp. z o.o. Sp.k. udziela gwarancji 5 lat gwarancji na zasobniki buforowe ZB HX80
- Warunkiem koniecznym do wykonania napraw z tytułu niniejszej gwarancji jest posiadanie przez użytkownika wypełnionej karty gwarancyjnej oraz dowodu zakupu urządzenia.
- Zgłoszenia gwarancyjne należy składać do Działu Serwisu Hewalex Sp. z o.o. Sp.k. pod nr tel. (32) 214 17 10 lub za pośrednictwem poczty elektronicznej na adres serwis@hewalex.pl lub poprzez formularz serwisowy dostępny na stronie <https://www.hewalex.pl/zgloszenie-serwisowe/>
- Termin na usunięcie wady wynosi 14 dni kalendarzowych od daty poprawnego zgłoszenia.
- W okresie udzielonej gwarancji, dostawca zobowiązuje się do nieodpłatnej naprawy urządzenia.
- W przypadku stwierdzenia niemożliwej do usunięcia usterki będącej następstwem wady urządzenia, nabywca ma prawo do żądania wymiany urządzenia na nowe lub zwrotu kosztów zakupu urządzenia.
- Dostawca zwolniony jest z odpowiedzialności za wady mogące wystąpić na skutek:
 - niewłaściwego użytkownika produktu, będących następstwem niestosowania się do zaleceń opisanych w instrukcji obsługi urządzenia,
 - zmian konstrukcyjnych lub napraw wykonywanych przez osoby trzecie,
 - zniszczenia lub usunięcia tabliczki znamionowej znajdującej się na zewnętrznej obudowie urządzenia.
- W przypadku nieuzasadnionego zgłoszenia gwarancyjnego, użytkownik zostanie obciążony ewentualnymi kosztami.

HEWALEX 
ENERGIA ZE SŁOŃCA

Sprzedawca: Hewalex Sp. z o.o. Sp.K.
ul. Słowackiego 33,
43-502 Czechowice-Dziedzice, Polska

Dane techniczne	Tabela montażowa
Typ:	Nazwa firmy instalacyjnej/ imię i nazwisko instalatora:
Numer fabryczny:	Data montażu:
Numer katalogowy:	Lokalizacja montażu (adres):
Data produkcji:	Podpis:
Należy uzupełnić dane produktu z tabliczki znamionowej lub przykleić naklejkę dołączoną z pozostałą dokumentacją.	