

System OPTI-HOME
sterowanie urządzeniami elektrycznymi**EKONTROL**
MADE BY HEWALEX**OPTI-ENER**
MADE BY HEWALEX**Spis treści**

1. Warunki Bezpieczeństwa.....	2
2. Opis urządzenia.....	3
2.1. Nadajnik radiowy N4.....	3
2.2. Gniazdo G1	3
2.3. Pilot P5.....	4
3. Informacja dotycząca oznaczenia i zbierania zużytego sprzętu elektrycznego	5

1 WARUNKI BEZPIECZEŃSTWA

UWAGA:

Należy uważnie przeczytać i przestrzegać wskazanych warunków bezpieczeństwa

a Warunki bezpieczeństwa:

Przed rozpoczęciem eksploatacji tego urządzenia należy uważnie przeczytać poniższe instrukcje. Zawierają one ważne informacje dotyczące bezpieczeństwa, z którymi należy się zapoznać i których należy ściśle przestrzegać. Producent nie ponosi żadnej odpowiedzialności w przypadku nieprzestrzegania zasad bezpieczeństwa, niewłaściwego użytkowania urządzenia lub nieprawidłowych ustawień elementów sterowania.

b Ostrzeżenie dotyczące bezpieczeństwa:

Niniejszy sprzęt nie jest przeznaczony do obsługi technicznej przez osoby (w tym dzieci) o ograniczonej zdolności fizycznej, czuciowej lub psychicznej, lub osoby nie mające doświadczenia lub znajomości sprzętu, chyba że odbywa się to pod nadzorem lub zgodnie z instrukcją użytkowania sprzętu, przekazanej przez osoby odpowiadające za ich bezpieczeństwo.

c Dozwolone użytkowanie:

Korzystanie z urządzenia realizowane jest z poziomu strony internetowej lub aplikacji mobilnej wyłącznie przy odpowiednich instrukcjach dotyczących bezpiecznego użytkowania i pod warunkiem, że użytkownik rozumie zagrożenia związane z obsługą.

d Miejsce montażu:

Z uwagi na stopień ochrony (IP 20) urządzenie przeznaczone jest wyłącznie do użytku domowego. Montaż na zewnątrz budynku jest możliwy pod warunkiem zainstalowania urządzenia w obudowie o większym stopniu ochrony np. rozdzielnicę elektryczną (IP65-IP68). Nie przechowywać materiałów wybuchowych i łatwopalnych, takich jak puszki aerozolowe, i nie składować ani nie używać benzyny lub innych materiałów łatwopalnych w pobliżu urządzenia. Zachować odpowiednią odległość instalacji gazowej od urządzenia zgodnie z obowiązującymi normami. Upewnić się, że urządzenie nie stoi w pobliżu źródła wody lub miejsca zapyłonym. Urządzenie zostało zaprojektowane do pracy w miejscach o temperaturze -20° do 60° C i wilgotności powietrza od 5% do 85%. Urządzenie może nie działać prawidłowo lub zostać permanentnie uszkodzone, jeśli przez dłuższy czas będzie pozostawało w pomieszczeniu o parametrach powietrza przekraczających podany zakres.

e Czyszczenie i konserwacja:

Nigdy nie należy stosować urządzeń czyszczących parą. Do czyszczenia i konserwacji urządzenia zakładać rękawice ochronne. Przed przystąpieniem do jakiegokolwiek czynności związanej z konserwacją urządzenia należy je odłączyć od zasilania elektrycznego. Do czyszczenia części z tworzyw sztucznych nie używać ostrych lub szorstkich środków czyszczących, takich jak spryskiwacze do szyb, środki czyszczące do szorowania, płyny łatwopalne, woski czyszczące, skoncentrowane detergenty, wybielacze lub środki czyszczące zawierające substancje ropopochodne. Nie używać papierowych ręczników, gąbek lub innych ostrych narzędzi do czyszczenia.

Ostrzeżenie:

Podczas pracy urządzenia pod groźbą porażenia nie należy wkładać metalowych przedmiotów do obudowy lub na powierzchnię płytki sterującej.

2 OPIS URZĄDZENIA

OPTI-HOME to grupa urządzeń, które stanowią opcjonalne rozszerzenie systemu OPTI-ENER. Pozwala na bezprzewodowe sterowanie urządzeniami elektrycznymi. W skład OPTI-HOME wchodzi:

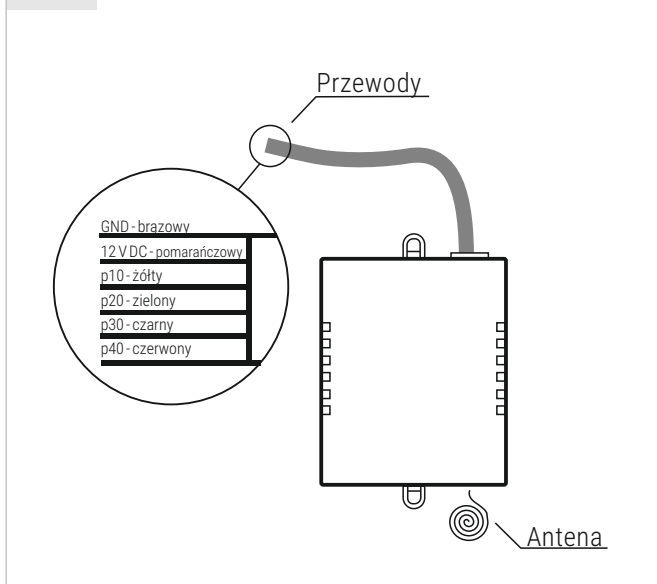
- Nadajnik radiowy N4 pozwalający na sterowanie przez OPTI-ENER gniazdami G1.
- Gniazdo zdalnie sterowane G1, które jest odpowiedzialne za włączanie/wyłączanie zasilania urządzeń elektrycznych.

W ramach akcesoriów istnieje możliwość zakupu pilotu P5 umożliwiającego ręczne włączanie gniazd G1 bez użycia aplikacji mobilnej. Urządzenia są możliwe do kupienia oddzielnie u producenta.

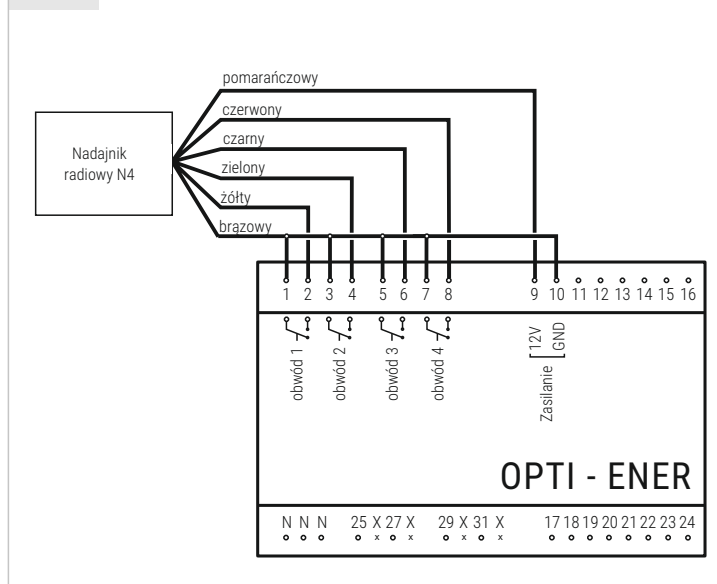
2.1 Nadajnik radiowy N4

Nadajnik radiowy przeznaczony jest do montażu natynkowego. W zależności od podłoża należy dobrać odpowiedni system montażowy (kołki rozporowe, wkręty) i przymocować moduł korzystając z dedykowanych uchwytów. Przewody sygnałowe nadajnika łączy się z wyjściami beznapięciowych styków zwiernych sterownika OPTI-ENER zgodnie z rys. 2.

Rys. 1. Rysunek nadajnika radiowego z opisem przewodów



Rys. 2. Schemat połączenia nadajnika N4 do OPTI-ENER



Parametry techniczne nadajnika radiowego N4:

- zasilanie: 12V DC
- maksymalne obciążenie prądowe: 0,5 A
- częstotliwość pracy urządzenia: 433,92 Mhz
- wymiary (szer/długość/głęb): 45/60/25 mm
- warunki pracy:
 - temperatura toczenia od -20°C do 60°C
 - wilgotność: od 5% do 85% (bez kondensacji i/lub oblodzenia)
- pobór mocy: <3W
- stopień ochrony: IP20

2.2 Gniazdo G1

Gniazda są sterowane drogą radiową przez nadajnik N4 podłączony do sterownika OPTI-ENER. Wymagane jest jednorazowe sparowanie z jednym z czterech obwodów OPTI-ENER za pomocą aplikacji mobilnej lub ręcznie poprzez wykonanie zwarcia styków zwiernych. W ramach jednego obwodu można sterować dowolną ilością gniazd. Proces parowania przedstawiono w tabeli 1.

Parametry techniczne gniazd zdalnie sterowanych:

- zasilanie: 230V AC, 50 Hz
- maksymalne obciążenie prądowe: 16 A
- częstotliwość pracy urządzenia: 433,92 Mhz
- zasięg: do 50 m (zależy od konstrukcji budynku)
- wymiary (szer/długość/głęb): 55/100/75 mm
- warunki pracy:
 - temperatura toczenia od -20°C do 60°C
 - wilgotność: od 5% do 85% (bez kondensacji i/lub oblodzenia)
- pobór mocy: <3W
- stopień ochrony: IP20

UWAGA: Wymagany jest zakup nadajnika radiowego N4.

Tab1. Proces parowania gniazd G1 z OPTI-ENER

Lp.	Czynności
1	Podłącz nadajnik do zasilania sterownika OPTI-ENER.
2	Włóż gniazdo G1 do źródła zasilania np. gniazda elektrycznego lub listwy zasilającej.
3	Naciśnij przycisk na obudowie gniazda i przytrzymaj aż czerwona dioda sygnalizacyjna znajdująca się z przodu obudowy zacznie pulsować w serii 2-krotnej.
4	Niezwłocznie po wykonaniu kroku 3 zewrzyj styk z poziomu strony internetowej (Ustawienia-Nastawy-Sterowanie obwodami-Sterowanie ręczne) lub za pomocą aplikacji mobilnej. Alternatywnie można zewrzeć na kostce elektrycznej przewody sterownicze P10-P40 z biegunem ujemnym zasilania. Przykładowo dla obwodu 1 będzie to przewód P10 (żółty) i GND (brązowy). Po zwarciu gniazdo powinno pozostać włączone.
5	Sprawdź czy parowanie się powiodło zwierając i rozwierając styk według kroku 4. Włączanie i wyłączenie gniazda oznacza prawidłową pracę. Brak reakcji gniazda świadczy o błędnym sparowaniu, należy wrócić do punktu 2 i spróbować ponownie.
6	W celu rozłączenia gniazda z obwodem sterownika OPTI-ENER należy przytrzymać przycisk na obudowie gniazda do momentu pulsowania diody sygnalizacyjnej w serii 3-krotnej.

2.3 Pilot P5

Pilot jest urządzeniem pozwalającym sterować aż pięcioma niezależnymi grupami gniazd elektrycznych za pomocą przycisków funkcyjnych na znajdujących się na obudowie. Proces parowania z gniazdami przedstawiono w tabeli 2.

Parametry techniczne gniazd zdalnie sterowanych:

- zasilanie: bateryjne 3V CR2032
- maksymalne obciążenie prądowe: 16 A
- częstotliwość pracy urządzenia: 433,92 Mhz
- zasięg: do 20 m (zależy od konstrukcji budynku)
- wymiary (szer/długość/głęb): 55/100/75 mm

- warunki pracy:
- temperatura toczenia od -20°C do 60°C
- wilgotność: od 5% do 85% (bez kondensacji i/lub oblodzenia)
- pobór mocy: <3W
- stopień ochrony: IP20

UWAGA: Urządzenie zawiera baterię.

Tab2. Proces parowania gniazd G1 z pilotem P5

Lp.	Czynności
1	Włóż gniazdo G1 do źródła zasilania np. gniazda elektrycznego lub listwy zasilającej.
2	Naciśnij przycisk na obudowie gniazda i przytrzymaj aż czerwona dioda sygnalizacyjna znajdująca się z przodu obudowy zacznie pulsować w serii 2-krotnej.
3	Niezwłocznie po wykonaniu kroku 2 naciśnij przycisk na obudowie pilota P5 (A-E) przyporządkowując gniazdo do danej grupy. Dioda sygnalizacyjna na pilocie powinna migać podczas parowania.
4	Sprawdź czy parowanie się powiodło włączając i wyłączając gniazda za pomocą pilota P5. Brak reakcji gniazda świadczy o błędnym sparowaniu, należy wrócić do punktu 2 i spróbować ponownie.
5	W celu rozłączenia gniazda z pilotem P5 należy przytrzymać przycisk na obudowie gniazda do momentu pulsowania czerwonej diody sygnalizacyjnej znajdującej się z przodu obudowy w serii 3-krotnej.

3 INFORMACJA DOTYCZĄCA OZNACZANIA I ZBIERANIA ZUŻYTEGO SPRZĘTU ELEKTRONICZNEGO



Symbol umieszczony na produkcie lub na jego opakowaniu wskazuje na selektywną zbiórkę zużytego sprzętu elektrycznego i elektronicznego. Oznacza to, że produkt ten nie powinien być wyrzucany razem z innymi odpadami domowymi. Właściwe usuwanie starych i zużytych urządzeń elektrycznych i elektronicznych pomoże uniknąć potencjalnie niekorzystnych skutków dla środowiska i zdrowia ludzi.

Obowiązek selektywnego zbierania zużytego sprzętu spoczywa na użytkowniku, który powinien oddać go zbierającemu zużyty sprzęt.

UWAGA!

- Niniejszy sprzęt nie jest przeznaczony do użytkowania przez osoby (w tym dzieci) o ograniczonej zdolności fizycznej, czuciowej lub psychicznej, lub osoby nie mające doświadczenia lub znajomości sprzętu, chyba że odbywa się to pod nadzorem lub zgodnie z instrukcją użytkowania sprzętu, przekazanej przez osoby odpowiadające za ich bezpieczeństwo. Należy zwracać uwagę na dzieci aby nie bawiły się sprzętem.
- Jeżeli przewód zasilający nieodłączalny ulegnie uszkodzeniu, to powinien on być wymieniony u wytwórcy lub w specjalistycznym zakładzie naprawczym albo przez wykwalifikowaną osobę w celu uniknięcia zagrożenia.

Aby pobrać aktualną dokumentację techniczną zeskanuj kod:

