

PL

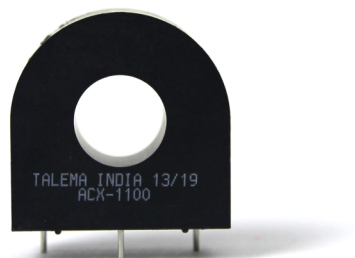
INSTRUKCJA MONTAŻU

Przekładników z serii ACX
ACX 1100
ACX 1150

HEWALEX 

HEWALEX Sp. z o.o. Sp. k.
+48 32 214 17 10
www.hewalex.pl

Aksesoria systemu do zarządzania energią elektryczną



OPTI-ENER
MADE BY HEWALEX

Spis treści

1. Warunki bezpieczeństwa.....	2
2. Opis urządzenia.....	3
3. Instalacja.....	4
4. Informacja dotycząca oznaczenia i zbierania zużytego sprzętu elektronicznego.....	5

1 WARUNKI BEZPIECZEŃSTWA

UWAGA:

Należy uważnie przeczytać i przestrzegać wskazanych warunków bezpieczeństwa

a Warunki bezpieczeństwa:

Przed rozpoczęciem eksploatacji tego urządzenia należy uważnie przeczytać poniższe instrukcje. Zawierają one ważne informacje dotyczące bezpieczeństwa, z którymi należy się zapoznać i których należy ściśle przestrzegać. Producent nie ponosi żadnej odpowiedzialności w przypadku nieprzestrzegania zasad bezpieczeństwa, niewłaściwego użytkowania urządzenia lub nieprawidłowych ustawień elementów sterowania.

b Ostrzeżenie dotyczące bezpieczeństwa:

Niniejszy sprzęt nie jest przeznaczony do obsługi technicznej przez osoby (w tym dzieci) o ograniczonej zdolności fizycznej, czuciowej lub psychicznej, lub osoby nie mające doświadczenia lub znajomości sprzętu, chyba że odbywa się to pod nadzorem lub zgodnie z instrukcją użytkowania sprzętu, przekazanej przez osoby odpowiadające za ich bezpieczeństwo.

c Dozwolone użytkowanie:

Korzystanie z urządzenia jest możliwe wyłącznie przy odpowiednich instrukcjach dotyczących bezpiecznego użytkowania i pod warunkiem, że użytkownik rozumie zagrożenia związane z obsługą.

d Miejsce montażu:

Urządzenie przeznaczone jest wyłącznie do użytku domowego. Montaż na zewnątrz budynku jest możliwy pod warunkiem zainstalowania urządzenia w obudowie o większym stopniu ochrony np. rozdzielniczy elektrycznej (IP65-IP68). Nie przechowywać materiałów wybuchowych i łatwopalnych, takich jak puszki aerozolowe, i nie składować ani nie używać benzyny lub innych materiałów łatwopalnych w pobliżu urządzenia. Zachować odpowiednią odległość instalacji gazowej od urządzenia zgodnie z obowiązującymi normami. Upewnić się, że urządzenie nie stoi w pobliżu źródła wody lub miejsca zapyłonym. Urządzenie zostało zaprojektowane do pracy w miejscach o temperaturze -40° do 85° C i wilgotności powietrza od 5% do 85%. Urządzenie może nie działać prawidłowo lub zostać permanentnie uszkodzone, jeśli przez dłuższy czas będzie pozostawało w pomieszczeniu o parametrach powietrza przekraczających podany zakres.

e Czyszczenie i konserwacja:

Nigdy nie należy stosować urządzeń czyszczących parą. Do czyszczenia i konserwacji urządzenia zakładać rękawice ochronne. Przed przystąpieniem do jakiegokolwiek czynności związanej z konserwacją urządzenia należy je odłączyć od zasilania elektrycznego. Do czyszczenia części z tworzyw sztucznych nie używać ostrych lub szorstkich środków czyszczących, takich jak spryskiwacze do szyb, środki czyszczące do szorowania, płyny łatwopalne, woski czyszczące, skoncentrowane detergenty, wybielacze lub środki czyszczące zawierające substancje ropopochodne. Nie używać papierowych ręczników, gąbek lub innych ostrych narzędzi do czyszczenia.

Ostrzeżenie:

Podczas pracy urządzenia pod groźbą porażenia nie należy przykładать metalowych przedmiotów do obudowy lub elementów urządzenia.

2 OPIS URZĄDZENIA

Przekładnik prądowy ACX stanowi niezbędne wyposażenie systemu OPTI-ENER dla dokonywania pomiarów natężenia prądu bezpośrednio na przyłączach elektrycznych inwertera a także fazach wewnętrznej instalacji elektrycznej w budynku.

Zastosowanie przekładników prądowych ACX:

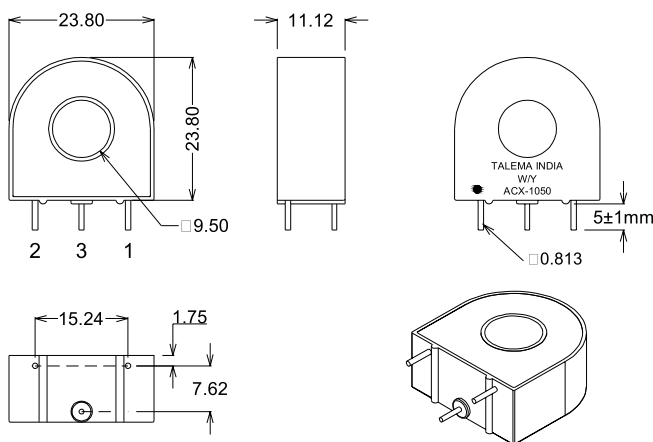
- do pomiaru natężenia prądu - maksymalnie do 150 A,
- w przypadku instalacji 3-fazowej o maksymalnej mocy przyłączeniowej budynku: ok. $34,50 \times 3 = 103,50$ kW,
- wymagane zastosowanie 4 przekładników w przypadku domowej instalacji elektrycznej 3-fazowej.

Liczba przekładników niezbędnych do zastosowania w instalacji elektrycznej z inwerterem np. instalacji fotowoltaicznej. W przypadku przekładników ACX będą one znajdować zastosowanie przede wszystkim w instalacjach elektrycznych 3-fazowych. Przekładniki prądowe należy zainstalować zgodnie z ich przeznaczeniem i schematem wg instrukcji montażu i uruchomienia systemu OPTI-ENER.

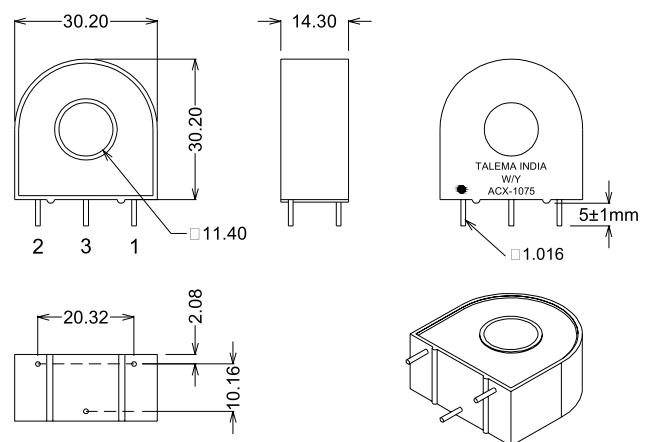
Tab.1. Parametry techniczne przekładników

Lp.	Parametr	ACX1100	ACX1150
1	Rodzaj prądu	Zmienny	Zmienny
2	Zakres częstotliwość	50/60 Hz	50/60 Hz
3	Zakres pomiarowy	0-100 A	0-150 A
4	Wymiary	Szczegóły na rys. 1	Szczegóły na rys. 2
5	Temperatura otoczenia	od -40°C do +80°C	od -40°C do +80°C
6	Wilgotność	od 5% do 85%	od 5% do 85%
7	Tolerancja pomiarowa	1%	1%

Rys. 1. Wymiary przekładnika ACX1100



Rys. 2. Wymiary przekładnika ACX1150



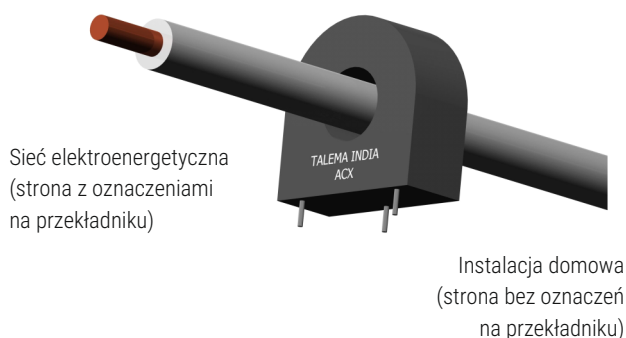
Przekładnik prądowy należy założyć na przewód fazowy pomiędzy licznikiem energii elektrycznej a rozdziałem zasilania odbiorców w domowej instalacji elektrycznej. Pozwoli to na ujęcie sumarycznej ilości energii wysyłanej lub oddawanej do sieci. Na rys. 3 i 4 przedstawiono prawidłowy sposób i kierunek montażu przekładników prądowych.

Model ACX nie posiada fabrycznie przygotowanego przewodu przyłączeniowego. Należy wykonać połączenia lutowane pomiędzy skrajnymi pinami przekładnika a przewodem miedzianym o średnicy 0,5 mm². Dwie powstałe w ten sposób żyły należy podłączyć do sterownika OPTI-ENER zgodnie z ich biegunem. Połączenia należy wykonać z należytą starannością i zapewnić ochronę miejsca łączenia przed wpływem czynników obniżających jakość kontaktu elektrycznego. Pin środkowy nie uczestniczy w komunikacji. Lokalizację pinów oraz ich biegunowość przedstawiono na rys. 5.

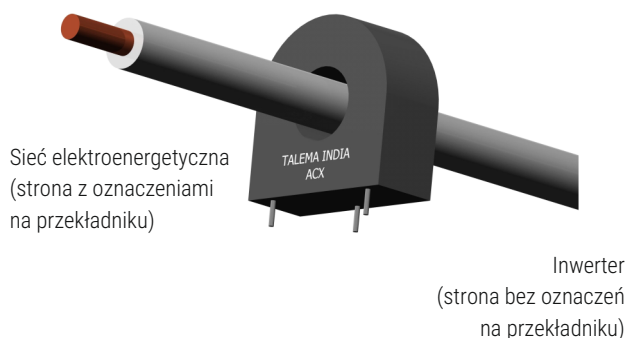
Z uwagi na zakłócenia nie prowadzić przewodów sygnałowych z przekładników wzdłuż przewodów wysokonapięciowych.

UWAGA: Należy upewnić się czy miejsce podłączenia instalacji fotowoltaicznej do instalacji domowej znajduje się poniżej lokalizacji przekładników prądowych L1; L2; L3; tak aby te ujmowały sumaryczną ilość energii oddawanej/pobieranej.

Rys. 3. Wymiary przekładnika ACX1100



Rys. 4. Wymiary przekładnika ACX1150



Rys. 5. Lokalizacja pinów przekładnika ACX



4 INFORMACJA DOTYCZĄCA OZNACZANIA I ZBIERANIA ZUŻYTEGO SPRZĘTU ELEKTRONICZNEGO



Symbol umieszczony na produkcie lub na jego opakowaniu wskazuje na selektywną zbiórkę zużytego sprzętu elektrycznego i elektronicznego. Oznacza to, że produkt ten nie powinien być wyrzucany razem z innymi odpadami domowymi. Właściwe usuwanie starych i zużytych urządzeń elektrycznych i elektronicznych pomoże uniknąć potencjalnie niekorzystnych skutków dla środowiska i zdrowia ludzi.

Obowiązek selektywnego zbierania zużytego sprzętu spoczywa na użytkowniku, który powinien oddać go zbierającemu zużyty sprzęt.

UWAGA!

- Niniejszy sprzęt nie jest przeznaczony do użytkowania przez osoby (w tym dzieci) o ograniczonej zdolności fizycznej, czuciowej lub psychicznej, lub osoby nie mające doświadczenia lub znajomości sprzętu, chyba że odbywa się to pod nadzorem lub zgodnie z instrukcją użytkowania sprzętu, przekazanej przez osoby odpowiedzialne za ich bezpieczeństwo. Należy zwracać uwagę na dzieci aby nie bawiły się sprzętem.
- Jeżeli przewód zasilający nieodłączalny ulegnie uszkodzeniu, to powinien on być wymieniony u wytwórcy lub w specjalistycznym zakładzie naprawczym albo przez wykwalifikowaną osobę w celu uniknięcia zagrożenia.

Aby pobrać aktualną dokumentację techniczną zeskanuj kod:

