

Akcesoria systemu do zarządzania instalacjami OZE



EKONTROL
MADE BY HEWALEX

OPTI-ENER
MADE BY HEWALEX

Spis treści

1. Warunki Bezpieczeństwa.....	2
2. Opis urządzenia.....	3
2.1. Wejścia i wyjścia.....	3
3. Instalacja.....	4
3.1. Podłączenie modułu radiowego G931.....	4
4. Informacja dotycząca oznaczania i zbierania zużytego sprzętu elektronicznego.....	4

1 WARUNKI BEZPIECZEŃSTWA

UWAGA:

Należy uważnie przeczytać i przestrzegać wskazanych warunków bezpieczeństwa

a Warunki bezpieczeństwa:

Przed rozpoczęciem eksploatacji tego urządzenia należy uważnie przeczytać poniższe instrukcje. Zawierają one ważne informacje dotyczące bezpieczeństwa, z którymi należy się zapoznać i których należy ściśle przestrzegać. Producent nie ponosi żadnej odpowiedzialności w przypadku nieprzestrzegania zasad bezpieczeństwa, niewłaściwego użytkowania urządzenia lub nieprawidłowych ustawień elementów sterowania.

b Ostrzeżenie dotyczące bezpieczeństwa:

Niniejszy sprzęt nie jest przeznaczony do obsługi technicznej przez osoby (w tym dzieci) o ograniczonej zdolności fizycznej, czuciowej lub psychicznej, lub osoby nie mające doświadczenia lub znajomości sprzętu, chyba że odbywa się to pod nadzorem lub zgodnie z instrukcją użytkowania sprzętu, przekazanej przez osoby odpowiadające za ich bezpieczeństwo.

c Dozwolone użytkowanie:

Korzystanie z urządzenia realizowane jest z poziomu strony internetowej lub aplikacji mobilnej wyłącznie przy odpowiednich instrukcjach dotyczących bezpiecznego użytkowania i pod warunkiem, że użytkownik rozumie zagrożenia związane z obsługą.

d Miejsce montażu:

Z uwagi na stopień ochrony (IP 20) urządzenie przeznaczone jest wyłącznie do użytku domowego. Montaż na zewnątrz budynku jest możliwy pod warunkiem zainstalowania urządzenia w obudowie o większym stopniu ochrony np. rozdzielnicę elektrycznej (IP65-IP68). Nie przechowywać materiałów wybuchowych i łatwopalnych, takich jak puszki aerosolowe, i nie składować ani nie używać benzyny lub innych materiałów łatwopalnych w pobliżu urządzenia. Zachować odpowiednią odległość instalacji gazowej od urządzenia zgodnie z obowiązującymi normami. Upewnić się, że urządzenie nie stoi w pobliżu źródła wody lub miejsca zapyłonym. Urządzenie zostało zaprojektowane do pracy w miejscach o temperaturze -20° do 60° C i wilgotności powietrza od 5% do 85%. Urządzenie może nie działać prawidłowo lub zostać permanentnie uszkodzone, jeśli przez dłuższy czas będzie pozostawało w pomieszczeniu o parametrach powietrza przekraczających podany zakres.

e Instalacja:

Instalacja lub naprawa powinna zostać przeprowadzona przez wykwalifikowany personel posiadający odpowiednie uprawnienia elektryczne. Czynności powinny być wykonywane zgodnie z instrukcjami producenta oraz obowiązującymi miejscowymi przepisami dotyczącymi bezpieczeństwa. Po rozpakowaniu urządzenia należy sprawdzić, czy nie uległo uszkodzeniu podczas transportu. Przed przystąpieniem do jakiegokolwiek czynności związanej z instalacją urządzenia należy je odłączyć od zasilania elektrycznego. Zabrania się naprawiania i wymiany części urządzenia, jeśli nie jest to wyraźnie dozwolone w instrukcji obsługi. Dzieci nie powinny wykonywać czynności związanych z instalacją tego urządzenia. Podczas instalacji dzieci powinny pozostawać z dala od urządzenia. Materiały z opakowania, które stanowią potencjalne zagrożenie (worki plastikowe, styropian, itp.), należy przechowywać w miejscach niedostępnych dla dzieci, zarówno w trakcie, jak i po zakończeniu instalacji. Urządzenie można włączyć dopiero po zakończeniu procedury instalacji.

e Czyszczenie i konserwacja:

Nigdy nie należy stosować urządzeń czyszczących parą. Do czyszczenia i konserwacji urządzenia zakładać rękawice ochronne. Przed przystąpieniem do jakiegokolwiek czynności związanej z konserwacją urządzenia należy je odłączyć od zasilania elektrycznego. Do czyszczenia części z tworzyw sztucznych nie używać ostrych lub szorstkich środków czyszczących, takich jak spryskiwacze do szyb, środki czyszczące do szorowania, płyny łatwopalne, woski czyszczące, skoncentrowane detergenty, wybielacze lub środki czyszczące zawierające substancje ropopochodne. Nie używać papierowych ręczników, gąbek lub innych ostrych narzędzi do czyszczenia.

Ostrzeżenie:

Podczas pracy urządzenia pod groźbą porażenia nie należy wkładać metalowych przedmiotów do obudowy lub na powierzchnię płytki sterującej.

2 OPIS URZĄDZENIA

Moduł radiowy G931 umożliwia bezprzewodową komunikację pomiędzy poszczególnymi urządzeniami posiadającymi port komunikacyjny RS485 - sterownikami, modułami systemu OPTI-ENER i modemem EKO-LAN.

Parametry modułu radiowego G931:

- zasilanie: 12V DC, I_{max}=0,05 A
- wymiary (szer/długość/wys): 60x90x30 mm
- warunki pracy:
 - temperatura otoczenia: od -20° do 60°
 - wilgotność: od 5% do 85% (bez kondensacji i/lub oblodzenia)
- pobór mocy: <3W
- stopień ochrony: IP 20

W skład zestawu wchodzi:

- komplet dwóch modułów radiowych G931
- instrukcja

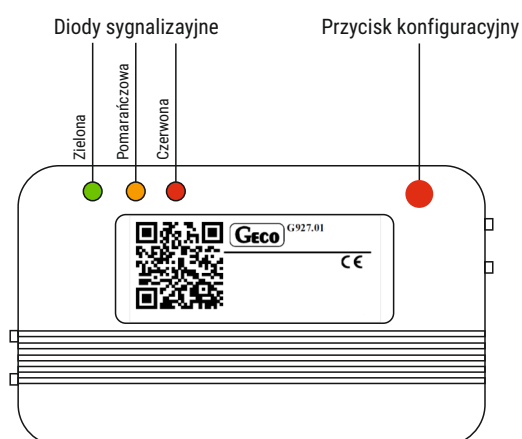
UWAGA: Zasięg urządzenia w otwartej przestrzeni to około 40 m, w budynku mieszkalnym zasięg zależy od ilości przegród stałych i ich konstrukcji.

2.1 Wejścia i wyjścia

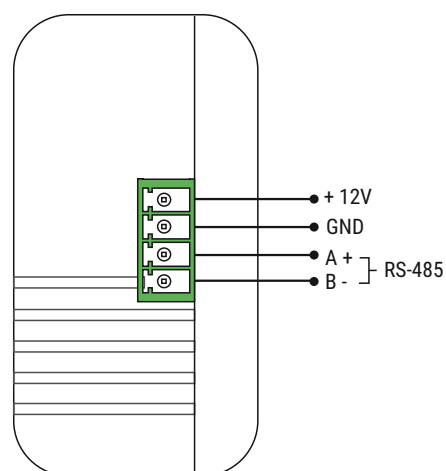
Konwerter PV posiada trzy diody sygnalizacyjne, przycisk konfiguracyjny oraz jeden port magistralowy RS485 do komunikacji pomiędzy sterownikami, modułem EKO-LAN oraz systemem OPTI-ENER.

Lokalizację diod oraz portu przedstawiono na rys. 1. i 2.

Rys. 2. Moduł radiowy G931 - widok z góry



Rys. 3. Moduł radiowy G931 - widok z boku



3 INSTALACJA

3.1 Podłączenie modułu radiowego G931

Moduł radiowy G931 jest przystosowany do montażu natynkowego. W zależności od podłoża należy dobrać odpowiedni system montażowy (kołki rozporowe, wkręty) i przymocować moduł korzystając z dedykowanych uchwytów.

Urządzenie wymaga doprowadzenia zasilania, które może być wykonane jednym z dwóch sposobów:

- 12 VDC bezpośrednio ze sterownika,
- 12 VDC z zasilacza stabilizowanego,

Po prawidłowym podłączeniu urządzeń należy je sparować zgodnie z krokami opisanym poniżej:

- I** Podłączyć dwa moduły do zasilania i w czasie krótszym niż 120 sekund na jednym z nich nacisnąć przycisk konfiguracyjny i trzymać go.
- II** Obserwować czerwoną diodę sygnalizacyjną. Dioda zacznie pulsować seriami. Zdjęcie palca z przycisku w trakcie trwania odpowiedniej serii spowoduje ustawienie trybu modułu. Tryby modułu przedstawiono w tabeli 1.

Tab 1. Sygnalizacja czerwonej diody LED dla poszczególnych trybów pracy:

Liczba mignięć	Znaczenie
1	Urządzenie niesparowane
2	Urządzenie sparowane
3	Przywracanie ustawień fabrycznych
4	Start parowania

- III** Po puszczeniu przycisku w trybie Start parowania należy zweryfikować czy oba moduły są sparowane – czerwona dioda pulsuje seriami 2-krotnymi.
- IV** Przesyłanie danych jest sygnalizowane jednoczesnym pulsowaniem diody zielonej i żółtej.
- V** Jeśli parowanie się nie powiodło należy przywrócić w obu modułach ustawienia fabryczne i ponownie uruchomić start parowania na jednym z nich.

4 INFORMACJA DOTYCZĄCA OZNACZANIA I ZBIERANIA ZUŻYTEGO SPRZĘTU ELEKTRONICZNEGO



Symbol umieszczony na produkcie lub na jego opakowaniu wskazuje na selektywną zbiórkę zużytego sprzętu elektrycznego i elektronicznego. Oznacza to, że produkt ten nie powinien być wyrzucany razem z innymi odpadami domowymi. Właściwe usuwanie starych i zużytych urządzeń elektrycznych i elektronicznych pomoże uniknąć potencjalnie niekorzystnych skutków dla środowiska i zdrowia ludzi.

Obowiązek selektywnego zbierania zużytego sprzętu spoczywa na użytkowniku, który powinien oddać go zbierającemu zużyty sprzęt.

UWAGA!

- Niniejszy sprzęt nie jest przeznaczony do użytkowania przez osoby (w tym dzieci) o ograniczonej zdolności fizycznej, psychicznej lub osoby nie mające doświadczenia lub znajomości sprzętu, chyba że odbywa się to pod nadzorem lub zgodnie z instrukcją użytkownika sprzętu, przekazanej przez osoby odpowiadające za ich bezpieczeństwo. Należy zwracać uwagę na dzieci aby nie bawiły się sprzętem.
- Jeżeli przewód zasilający nieodłączalny ulegnie uszkodzeniu, to powinien on być wymieniony u wytwórcy lub w specjalistycznym zakładzie naprawczym albo przez wykwalifikowaną osobę w celu uniknięcia zagrożenia.