

**OPIS URZĄDZENIA**

Pompa ciepła wody użytkowej PCWU 200eK-1,8kW i PCWU 300eK-1,8kW wykorzystują ciepło zawarte w powietrzu do wysokoefektywnej produkcji ciepłej wody użytkowej w zbiorniku z wysokogatunkowej stali emaliowanej o pojemności zawartej w nazwie modelu. Powietrze wylotowe z pompy ciepła ma temperaturę o 5-10°C niższą i może być używane do schładzania pomieszczeń w okresie letnim.

Olbrzymie możliwości w świetnej cenie!

Pompa ciepła PCWU -1,8kW jest kompletnym urządzeniem bardzo wygodnym w montażu. Do instalacji potrzebne będą następujące narzędzia i akcesoria:

- śrubokręt krzyżakowy Pz2
- śrubokręt płaski elektryczny 2mm
- klucze płaskie 17,27,41
- zgrzewarka w przypadku rur PP
- palnik i cyna do połączeń miedzianych
- nożyce do cięcia rur
- naczynie przeponowe co najmniej 8l(200eK) lub 12l (300eK).
- filtr siatkowy wody
- zawór zwrotny
- zawór mieszający termostatyczny (zalecany)
- taśma PTFE dużej gęstości, min 0,1mm lub minimalną ilość przeczesanych pakietów lnianych do uszczelnienia łączników gwintowanych
- uszczelki do połączeń skręcanych
- gradownica do fazowania krawędzi rur
- 4 zawory odcinające z półśrubunkami (na każde przyłącze umożliwiającymi odcięcie zbiornika)
- 1 zawór spustowy wody z zbiornika
- rury wody użytkowej o średnicy wewnętrznej min. 15mm
- rury instalacji grzewczej do węzownicy o średnicy wewnętrznej min. 15mm
- rura powietrzna (w zależności od instalacji dodatkowo: kanały, przepustnice itd.)
- rury klejone lub zgrzewane do odpływu kondensatu (w zestawie złączka R1/2"-KW20mm)

UWAGA: Powyższe narzędzia i osprzęt dotyczą najczęściej wykorzystywanych w instalacjach. Każda instalacja może mieć swoje wymagania indywidualne, które spowodują konieczność zastosowania innych narzędzi i akcesoriów dodatkowych.

Spis treści**Przed instalacją zapoznaj się również z instrukcją użytkownika!**

1. Składowanie i transport	2
2. Warunki techniczne gwarancji	2
3. Lokalizacja	3
4. Instalacja	7
5. Konserwacja urządzenia	9
6. Opis sterownika (wersja rozszerzona dla instalatora)	
Zmiana fabrycznych ustawień sterownika	10
Tabela parametrów	11
7. Dane techniczne	
Wymiary	11
Wykres pracy	13
Tabela parametrów technicznych	14
Schemat elektryczny	15

W czasie magazynowania pompa ciepła powinna być zabezpieczona folią oraz fabrycznym opakowaniem kartonowym. Temperatura składowania urządzenia powinna oscylować w zakresie -10 do 45°C. Urządzenie nie może być zalane wodą w czasie magazynowania. Należy prznosić pompę ciepła pod kątem do 60°. Po transporcie pompa ciepła powinna w pozycji normalnej odstać 1 godzinę zanim zostanie uruchomiona.

Przy przewożeniu pompy ciepła wózkiem lub podnośnikiem należy posadzić urządzenie na palecie.



2 Warunki techniczne gwarancji

A Współczynnik równowagi wodnej układu LSI

UWAGA:



LSI ukazuje tendencję do tworzenia i wzrostu zakamieniania lub tendencję do własności korozyjnych wraz ze zmianami pH wody. Jest to najbardziej popularny na świecie wskaźnik regulujący powyższe wymienione kwestie.

Współczynnik nasycenia Lageliera wprowadza wartość pH jako główną zmienną. Innymi słowy, LSI interpretowany jest jako zmiana pH niezbędna do uzyskania równowagi wody. Aby wyliczyć LSI, niezbędna jest znajomość alkaliczności (mg/l jako CaCO₃), twardości wapniowej (mg/l Ca²⁺ jako CaCO₃), łącznej ilości rozpuszczonych cząstek stałych (mg/l TDS), pH wody i jej temperatury (°C). Jeżeli nieznan jest TDS, można posłużyć się przewodnością (µS/cm), zgodnie z odpowiednim przelicznikiem:

$$\text{TDS [mg/l]} = \text{Przewodność [\mu S/cm]} / 1,248 \text{ cm}$$

Podsumowując, LSI można zdefiniować jako: $\longrightarrow \text{LSI} = \text{pH} - \text{pHS}$,

gdzie:

pH - jest to zmierzona wartość pH wody,
pHS - jest to pH dla stanu nasycenia wody węglanem wapnia CaCO₃, zgodnie z wzorem:

$$\text{pHS} = 9,3 + \text{A} + \text{B} - \text{C} - \text{D},$$

gdzie:

$$\begin{aligned} \text{A} &= 0,1 * (\log_{10} [\text{TDS}] - 1), \\ \text{B} &= -13,12 * \log_{10} (^\circ\text{C} + 273) + 34,55, \\ \text{C} &= \log_{10} (\text{Ca}^{2+} \text{ jako CaCO}_3) - 0,4 \\ \text{D} &= \log_{10} (\text{alkaliczność jako CaCO}_3). \end{aligned}$$

Interpretacja wyniku:

- LSI jest ujemne: nie zachodzi zjawisko zakamieniania, woda rozpuszcza CaCO₃; zauważa się właściwości korozyjne wody,
- LSI jest dodatnie: może tworzyć się kamień (wytrącanie CaCO₃).
- LSI bliskie zera: warunki graniczne. LSI może ulec zmianie wraz ze zmianami temperatury wody.

Warunkiem gwarancji jest zawartość współczynnika równowagi wodnej układu LSI w przedziale -1 do 0,4.

Bardzo rzadko w normalnych warunkach LSI występuje poza przedziałem zawartym w karcie gwarancyjnej.

Jeśli już zdarzają się takie sytuacje najczęściej jest to związane z zastosowaniem zmiękczacza wody w przypadkach, które tego nie wymagają lub proces zmiękczenia jest nieskalibrowany i niekontrolowany.

Istnieje możliwość zbadania wody w celu określenia LSI przed zakupem urządzenia.

B Stosować zawór bezpieczeństwa maks. 7bar. Jego brak może skutkować uszkodzeniem zasobnika. Zawór powinien być sprawdzany raz w miesiącu wg. wytycznych producenta zaworu.



Elementem wyposażenia pompy ciepła jest zawór bezpieczeństwa P&T czyli ciśnienia 7bar i temperatury 99°C. Zawór jest elementem mechanicznym, który chroni zbiornik, gdy żadne inne zabezpieczenia elektryczne nie zadziałają. Dodatkowo w zbiorniku znajduje się specjalnie przygotowany dla tego zabezpieczenia króciec.

C Urządzenie musi być wypoziomowane, a odpływ kondensatu poprowadzony do kanału z syfonem.

Elementem wyposażenia pompy ciepła jest złączka do podłączenia odpływu kondensatu. Część wkrętna ma średnicę R1/2", część klejona o średnicy wewnętrznej 20mm, i grubość ścianki 3,25mm. W miejsce proponowanej złączki można zastosować inny system, zaczynając średnicą R1/2".



D Poprawne miejsce zamontowania i eksploatacji urządzenia. Uszkodzenia związane z nieprawidłowym wyborem miejsca i niewłaściwą eksploatacją nie będą przedmiotem gwarancji (tj. żrące, zanieczyszczone powietrze zaciągane do pompy ciepła, nie wypoziomowanie urządzenia, fundament powodujący przechylenie urządzenia, lokalizacja w nieogrzewanym pomieszczeniu itd.).

3 Lokalizacja

Urządzenie jest przystosowane do zabudowy wewnątrz budynku w pomieszczeniach, w których temperatura w ciągu roku nie spada poniżej 0°C i w takich warunkach do poprawnej instalacji potrzebne jest:

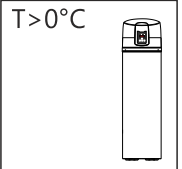
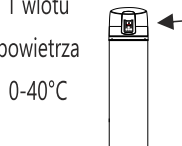
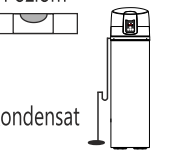
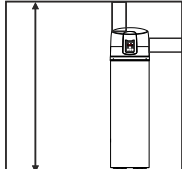
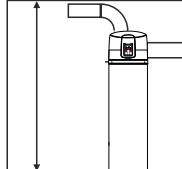
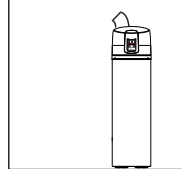
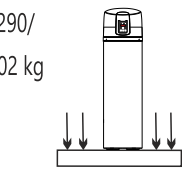
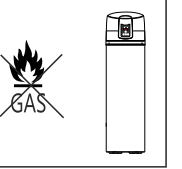
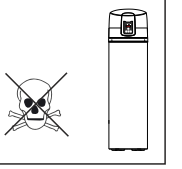
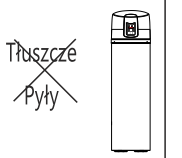
1. Świeże powietrze.
2. Zasilanie elektryczne.
3. Instalacja wody użytkowej.

Zabrania się instalować punkty poboru powietrza w miejscach o ograniczonej ilości powietrza, ograniczonej objętości, w których pompa ciepła ponownie korzystałaby z wyrzucanego powietrza. Zabrania się instalować urządzenia w pobliżu roślin, które mogłyby zablokować wlot powietrza. Nie wolno montować urządzenia w pobliżu miejsc składowania substancji łatwopalnych, trujących, żrących. Niezastosowanie się grozi pożarem, uszkodzeniem urządzenia i zagrożeniem życia i zdrowia użytkownika. Jeżeli w powietrzu zasysanym do pompy ciepła jest dużo tłuszczu lub pyłów (np. przy wykorzystaniu powietrza wentylacyjnego) to należy zastosować filtry typu węglowego tak aby ograniczyć zaklejenie parowacza tłuszczami i pyłami.

Lokalizacja musi zabezpieczać w sposób ciągły swobodny dostęp do świeżego i czystego powietrza aby pompa ciepła pracowała z najwyższą efektywnością i deklarowaną mocą grzewczą.



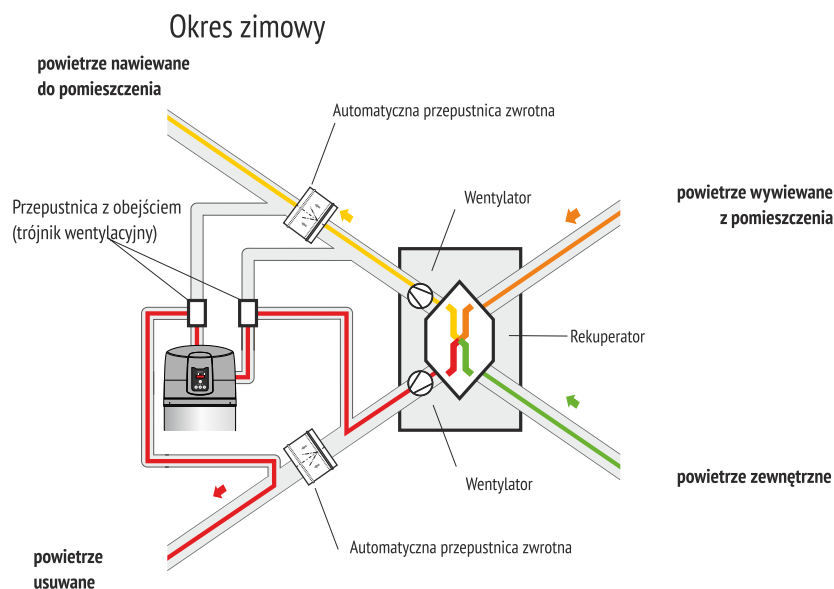
Pobór powietrza do pompy ciepła odbywa się przez króciec 150mm z prawej strony urządzenia (patrz na sterownik). Wyrzut powietrza zlokalizowany jest w górnej pokrywie pompy ciepła w postaci otworu o średnicy 150mm przygotowanego do podłączenia kanału wentylacyjnego. Strumień przepływu powietrza to 350m³/h. Budowa pompy ciepła umożliwi pobór powietrza z pomieszczenia, w którym pompa ciepła jest zlokalizowana lub za pomocą kanału wentylacyjnego podłączonego do króćca poboru powietrza.

	<p>Urządzenie jest przystosowane wyłącznie do zabudowy w pomieszczeniach ogrzewanych.</p>
	<p>Temperatura zasysanego powietrza powinna być w granicach 0-40°C. Dla niższych lub wyższych temperatur praca będzie powodowała szybsze zużycie eksploatacyjne pompy ciepła.</p>
	<p>Odptyw kondensatu powinien być przedłużony przewodem lub rurociągiem do kratki ściekowej. Żeby uniknąć przykrych zapachów należy na tym połączeniu wykonać syfon. Trzeba pamiętać, że odptyw kondensatu jest przepływem wyłącznie grawitacyjnym. Wypoziomuj urządzenie, aby kondensat spływał prawidłowo.</p>
	<p>W przypadku pionowo połączonej rury wyrzutu powietrza należy zwrócić uwagę na wysokość urządzenia. Kanały powinny być łatwo demontowalne (tzn. powinna być możliwość ich uniesienia na co najmniej 100 mm).</p>
	<p>W przypadku kanałów powietrza z wyjściem poziomym istnieje konieczność zastosowania kolanek 90° o średnicy rury 160 mm. Minimalna wysokość pomieszczenia w tym przypadku wynosi 2100 mm. Kanały powinny być łatwo demontowalne (tzn. powinna być możliwość ich uniesienia na co najmniej 100 mm).</p>
	<p>W przypadku pobierania i wyrzucania powietrza z pomieszczenia, w którym stoi pompa ciepła, należy zamontować kierownicę powietrza, tak żeby nie nastąpił obieg zamknięty. Min. powierzchnia pomieszczenia wynosi 40m² lub powinno być dobrze wentylowane - w tym przypadku narażamy urządzenie na gorszą efektywność ze względu na możliwość powrotu wcześniej schłodzonego powietrza z powrotem do pompy ciepła.</p>
	<p>Powierzchnia na której stoi pompa ciepła musi przenieść ciężar zasobnika zalanego wodą. W przypadku wersji 200 litrowej będzie to 290 kg, w przypadku wersji 300 litrowej 402kg.</p>
	<p>Nie wolno montować urządzenia w pomieszczeniach w których są składowane substancje łatwopalne lub w miejscach gdzie zasysane powietrze mogłoby takie substancje zawierać. Niezastosowanie się grozi pożarem.</p>
	<p>Pompa ciepła nie może być zasilana powietrzem lub montowana w miejscach gdzie znajdują się substancje trujące lub żrące. Dotyczy to również powietrza zasysanego z chlorowni basenowych, gdzie duże stężenie chloru może powodować perforację parowacza.</p>
	<p>Jeśli w powietrzu zasysanym do pompy ciepła jest dużo tłuszczu (np. nadmiar ciepła z kuchni przemysłowych) należy przy okapie wyciągowym zastosować filtry typu węglowego, tak aby ograniczyć zaklejenie parowacza tłuszczami. Powietrze zasysane z tego samego powodu powinno zawierać dużej ilości pyłów.</p>

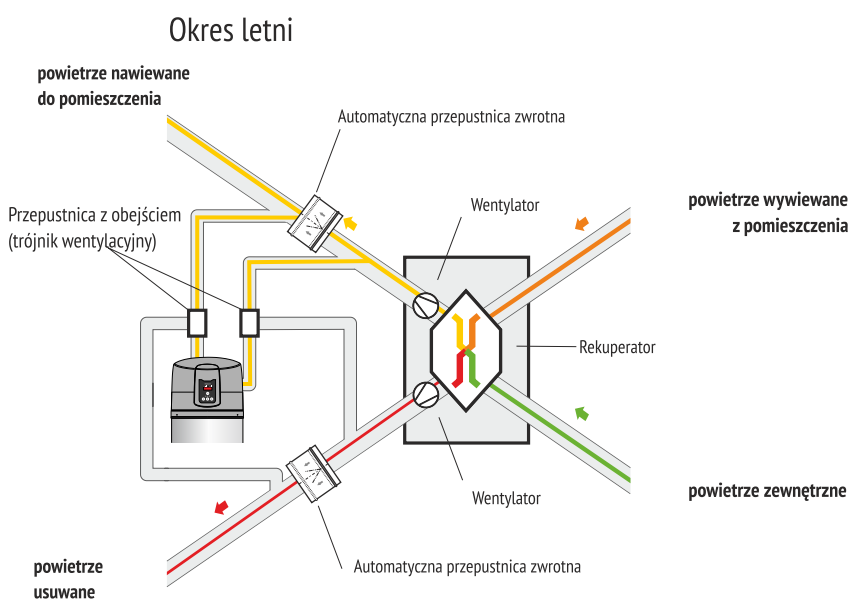
Podłączenie do wentylacji mechanicznej

W przypadku pompy ciepła PCWU -1,8kW istnieje możliwość podpięcia pompy do wentylacji mechanicznej. Jeśli centrala wentylacyjna ma wydatek na poziomie 250-350m³/h będzie całkowicie wystarczającym źródłem powietrza dla pompy ciepła. Dodatkowo rozwiązanie z wykorzystaniem wentylacji daje nam możliwość efektywnego schładzania powietrza w okresie letnim o około 5-10°C w stosunku do powietrza wlotowego (temperatura schłodzenia w dużej mierze zależy od wydatku wentylatora - przy wydatku 250m³/h powietrze będzie przepływało dłużej przez parowacz, przez co będzie bardziej schłodzone).

Okres zimowy - pompa ciepła czerpie ciepło z kanału wyrzucającego zużyte powietrze. Pracujemy na powietrzu wstępnie schłodzonym w rekuperatorze. Jednak temperatura powietrza wyrzutowego nadal jest wysoka i atrakcyjna dla nas z punktu widzenia odzysku ciepła w pompie ciepła. Powietrze schłodzone w pompie ciepła jest wyrzucane na zewnątrz budynku. Pomiędzy wpięciami w kanał powietrza należy zamontować automatyczną przepustnicę zwrotną w celu uniknięcia recyrkulacji powietrza.



Okres letni -pompa ciepła czerpie powietrze z kanału nawiewającego powietrze do budynku. Nie ma tu znaczenia czy rekuperator posiada by-pass czy też nie. Powietrze jest oczyszczone w rekuperatorze. Pompa ciepła, jeżeli ogrzewa wodę, dodatkowo schładza powietrze.



UWAGA:

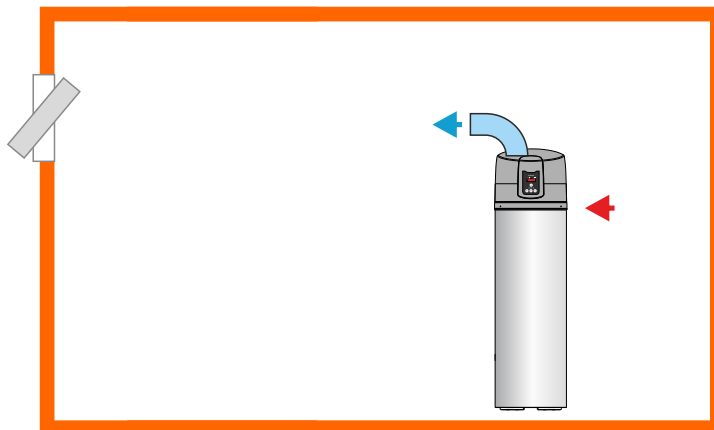


Wentylator pompy ciepła nie pokona oporów instalacji, jeżeli centrala wentylacyjna pracuje z mniejszym wydatkiem niż wymagane 250-350 m³/h. W skrajnej sytuacji praca w niekorzystnych warunkach będzie powodowała wystąpienie alarmów.

Podstawowa lokalizacja - powietrze wewnętrzne

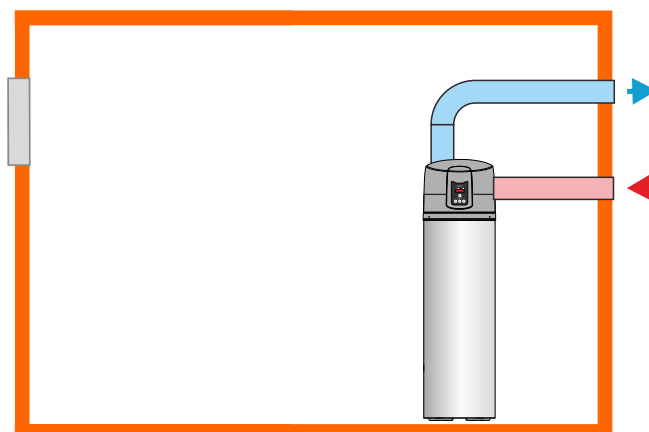
Pompa ciepła zlokalizowana jest w pomieszczeniu o powierzchni co najmniej 40m² i korzysta z powietrza zawartego w pomieszczeniu. Jeżeli pomieszczenie jest mniejsze to konieczne jest zapewnienie świeżego powietrza poprzez skuteczną wentylację pomieszczenia (uchylone okno, kratka wentylacyjna wentylacji grawitacyjnej itd.). Jednocześnie pompa ciepła może służyć do chłodzenia pomieszczenia pralni, suszarni, spiżarni, pomieszczeń typu fitness itp...

Należy wziąć pod uwagę konieczność zapewnienia dopływu do pompy ciepła niezanieczyszczonego powietrza, stąd nie stosuje się bezpośredniego poboru powietrza z pomieszczeń takich jak kotłownia opalana paliwem stałym, skład opału, pralnia przemysłowa, itp., chyba, że zapewnimy oczyszczenie tego powietrza np. poprzez filtr powietrza. W pewnych warunkach pompa ciepła będzie również wysuszać powietrze, co jest korzystne np. w pralni czy suszarni. Ze względu na ograniczony i nieregularny czas pracy pompy ciepła w trybie podgrzewania ciepłej wody użytkowej, zalecane jest chłodzenie pomieszczeń pomocniczych w domu. Efekt chłodzenia uzyskujemy wyłącznie, gdy pompa ciepła ogrzewa wodę.



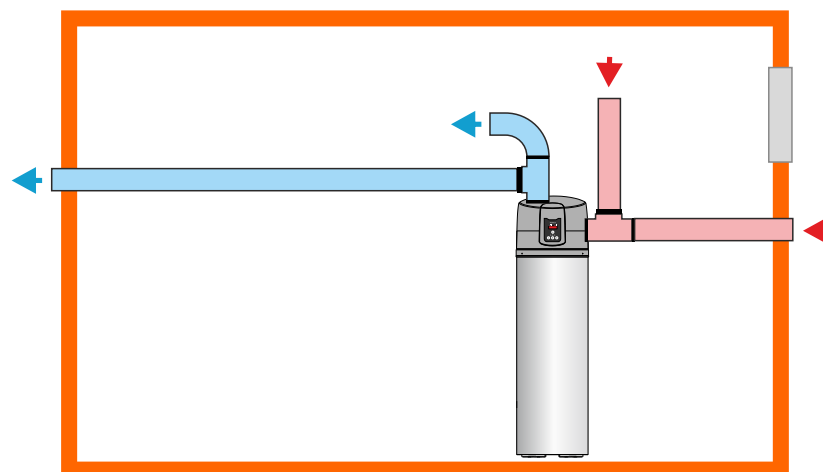
Podstawowa lokalizacja - powietrze zewnętrzne

Pompa ciepła zlokalizowana w pomieszczeniu, które nie spełnia warunków powyższego punktu i korzysta z powietrza zewnętrznego.



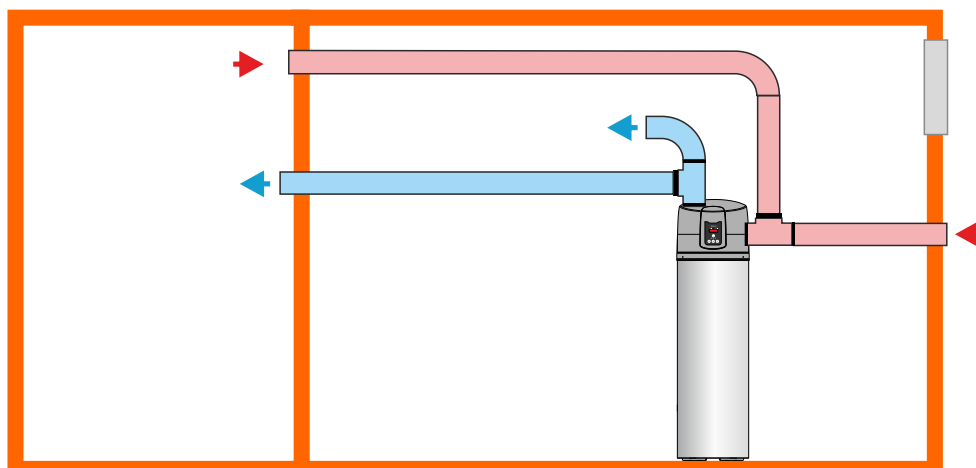
Lokalizacja rozszerzona o korzystanie z powietrza zewnętrznego

Można rozszerzyć zakres funkcjonalności o zastosowanie dwóch przepustnic z obejściem. Takie rozwiązanie pozwala ręcznie zmieniać kierunek dystrybucji usuwanego z pompy ciepła chłodzonego powietrza, jak też o pobieraniu przez pompę ciepła powietrza. Przy niskich, ujemnych temperaturach zewnętrznych możliwe jest wykorzystanie powietrza wewnętrznego, a przy dodatnich wartościach powietrza zewnętrznego dla zapewnienia najkorzystniejszych warunków pracy urządzenia.



Lokalizacja rozszerzona o okresowe chłodzenie pomieszczeń

Kolejne rozszerzenie przedstawia możliwość okresowego schłodzenia różnych pomieszczeń, w zależności od potrzeb mieszkańców.

**UWAGA:**

Maksymalna dopuszczalna długość kanału pobierającego i wyrzutowego powietrza to 5mb (patrz punkt „Instalacja kanałów powietrza”).

4 Instalacja

4.1 Zasilanie elektryczne

Pompa ciepła może być podłączona tylko i wyłącznie do prawidłowo działającej instalacji elektrycznej. Wymogi instalacji:

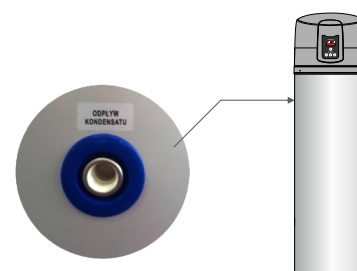
- przewód zasilający 3x1,5mm² 300/500V zgodny z 227IEC53
- zabezpieczenie nadprądowe B16 lub C16
- zabezpieczenie różnicowe 30mA
- poprawnie wykonana instalacja uziemiająca

Wszystkie powyższe dane dotyczące zasilania są standardowe i nie wykraczają poza obowiązujące normy.

4.2 Odpływ kondensatu

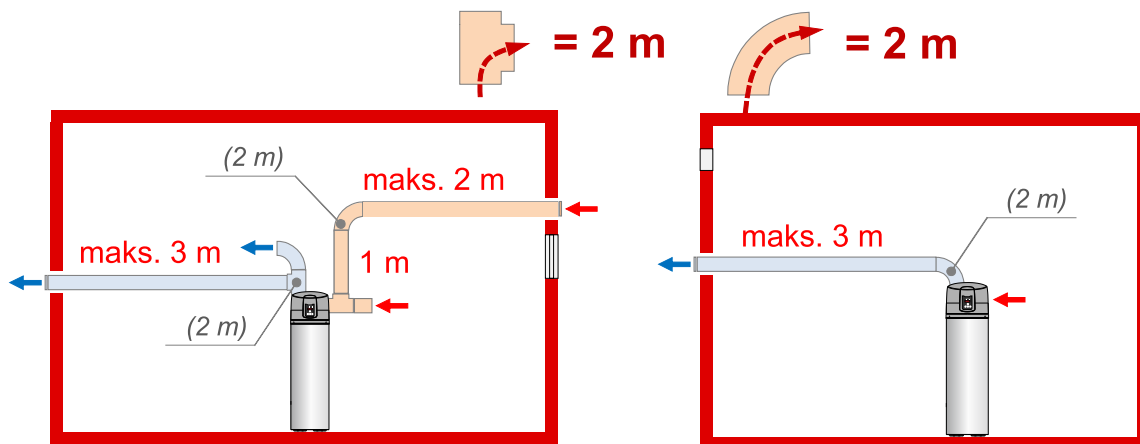
Kondensująca para wodna ze schłodzonego powietrza musi być odprowadzana do kratki ściekowej. Odpływ kondensatu jest wypływem wyłącznie grawitacyjnym, dlatego instalacja musi umożliwiać swobodny przepływ opadowy. W momencie kiedy odpływ kondensatu jest połączony z kanalizacją ściekową należy stosować zasyfonowanie w celu uniknięcia przykrych zapachów. Ilość kondensatu jest zależna od wielkości schłodzenia powietrza i jego wilgotności - w czasie jednego nagrzewania zasobnika możemy uzyskać kilka litrów kondensatu.

Elementem wyposażenia pompy ciepła jest złączka do podłączenia odpływu kondensatu. Część wkrętna ma średnicę R1/2", część klejona o średnicy wewnętrznej 20mm, i grubość ścianki 3,25mm. W miejsce proponowanej złączki można zastosować inny system, zaczynając średnicą R1/2".



4.3 Instalacja kanałów powietrza

Aby uzyskać optymalne parametry pracy należy zapewnić strumień powietrza 350 m³/h. W tym celu, stosując kanał powietrza tej samej średnicy co króciec w pompie ciepła Dn150, prosty odcinek kanału ssącego i tłoczącego może mieć długość **maksymalnie 5m**. Opory przepływu przez kolano 90° lub przepustnicę z obejściem odpowiadają 2m długości prostego odcinka.



W przypadku wykorzystania kanałów o większej średnicy można zwiększyć długość kanałów. Stosując łagodną zwężkę 1m kanału DN150 mogą zostać zamienione na 3m DN200 lub 22m DN300. Proponowany dobór długości i średnicy kanałów dotyczy rur gładkich. Innym sposobem jest zastosowanie wentylatora wspomagającego. Przy montażu należy zwrócić uwagę na ryzyko recyrkulacji powietrza w pompie ciepła. Dlatego kanał wlotowy i wyrzutowy powinny znajdować się w odległości co najmniej 50 cm od siebie. Jeśli zastosowano wentylacyjne kratki maskujące (z listkami pod kątem 45°) należy zwrócić je w przeciwnych kierunkach. Należy zwracać uwagę, aby nie montować w pionie wyrzutu powietrza nad wlotem.

W ofercie HEWALEX znajdziesz przewody elastyczne, przepustnice z obejściem (trójniki) oraz dysze dalekiego zasięgu.

4.4 Instalacja wodna

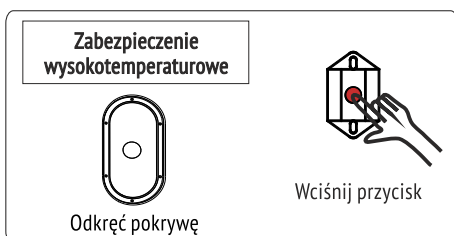
W instalacji wodnej, każde przyłącze do zbiornika powinno być wykonane za pomocą półśrubunku.

Wymagane jest zainstalowanie zaworu spustowego na krótcu spustowym wody.

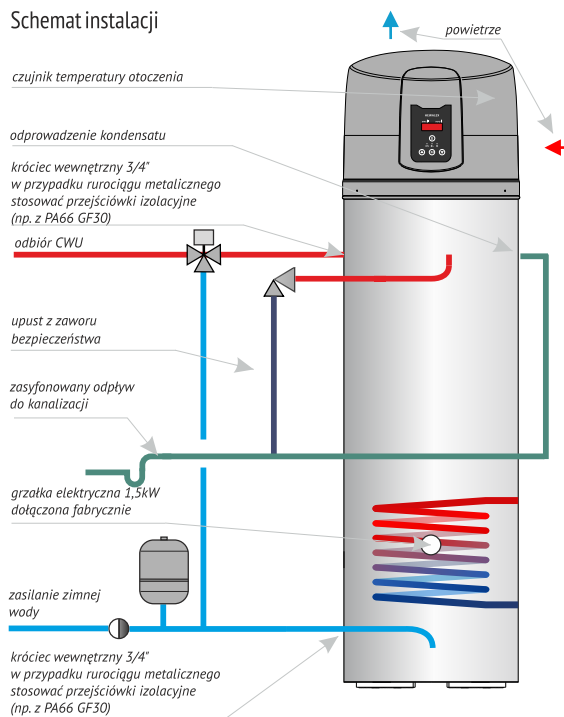
W zasilaniu zbiornika zimną wodą konieczne jest zastosowanie naczynia przeponowego pomiędzy zaworem zwrotnym hydroforu lub zasilaniem z wodociągu i zbiornikiem.

Wyjście ciepłej wody z pompy ciepła musi być zabezpieczone mieszającym zaworem termostatycznym zabezpieczającym przed poparzeniem gorącą wodą, szczególnie gdy dodatkowe źródło ciepła nagrzej wodę do temperatury wyższej niż 50°C lub w trakcie trwania trybu anti-legionella.

W zbiorniku zainstalowane jest zabezpieczenie przed wysoką temperaturą wody. Zostało ono przygotowane dla bezpieczeństwa ogrzania wody do zbyt wysokiej temperatury spowodowanej np. zwarcie elektrycznym i nie wyłączeniem się grzałki. W takiej sytuacji zasilanie zbiornika zostanie całkowicie odcięte. Jednocześnie, jeżeli dodatkowe źródło ciepła podpięte pod węzownicę nagrzej wodę do temperatury powyżej 84°C to zabezpieczenie również zadziała. Aby przywrócić pompę ciepła do działania należy odkręcić pokrywę zabezpieczenia wysokotemperaturowego i wcisnąć guzik wyłączający zabezpieczenie.



Schemat instalacji



5.1 Kanały powietrza i parownik

Czyszczenie kanałów powietrznych ma duże znaczenie zwłaszcza w przypadku wykorzystania chłodniejszego powietrza do schładzania pomieszczeń. Należy wtedy minimum raz na 2 lata wyczyścić kanały za pomocą antybakteryjnych preparatów do czyszczenia kanałów klimatyzacyjnych. Bakterie lub grzyby będą pojawiać się w środku kanałów jeśli do środka dostanie się woda. Wilgoć wewnątrz kanałów może pojawić się również jeśli przepływające powietrze jest cieplejsze od otoczenia (np. powietrze zasysane z zewnątrz, a urządzenie posadowione w piwnicy) - po zaizolowaniu kanałów powietrznych będzie mniejsze ryzyko wykroplenia się pary wodnej.

Rutynowo należy dwa razy w roku kontrolować stan czystości kanałów powietrza i parownika lub bezwzględnie raz na rok wyczyścić z zanieczyszczeń.

W zależności od zanieczyszczeń parowacza:

- w przypadku kurzu, pajęczyn możesz wyczyścić je np. odkurzaczem
- w przypadku tłuszczy oblepiających parowacz użyj środków czyszczących.

Zwłaszcza w przypadku stosowania powietrza wylotowego z pompy ciepła do schładzania pomieszczeń należy przynajmniej raz na 2 lata przeczyścić parowacz pod względem antybakteryjnym i przeciwpleśniowym.

Porządek wokół urządzenia



Sprawdź, czy otoczenie pompy ciepła jest czyste. Ponieważ urządzenie zasysa powietrze z pomieszczenia, w którym stoi to należy utrzymywać je w czystości. Jeżeli wlot powietrza i/lub parownik pokryją się zanieczyszczeniami - efektywność urządzenia spadnie.

Alarmy



Jeśli zauważysz nieprawidłową pracę urządzenia wezwij wykwalifikowanego instalatora lub serwis. Urządzenie rozłącz z zasilania.

Czyszczenie parowacza



Okresowo (min. co 2 lata) parowacz pompy ciepła powinien być czyszczony środkami do tego przeznaczonymi. Pozwoli to zachować wysoką efektywność pracy urządzenia i wydłuży jego żywotność.

5.2 Sprawdzanie anody magnezowej

Zasobnik jest chroniony przez anodę magnezową. W trakcie eksploatacji anoda magnezowa dołączona do zasobnika będzie zużywać się. Ponieważ zużycie silnie zależy od jakości wody to anodę magnezową trzeba kontrolować co najmniej raz w roku. Jeśli jej średnica w największym miejscu jest mniejsza niż 7mm (czyli 1/3 średnicy początkowej, 20 mm), anoda wymaga natychmiastowej wymiany.

5.3 Opróżnianie z wody i czyszczenie zasobnika

1. Zakręć króciec dopływu zimnej wody. Wyłącz urządzenie z zasilania elektrycznego.
2. Króćcem spustowym wypuść wodę z zasobnika.
3. Jeśli chcesz wyczyścić zasobnik ze szlamu osiadłego na dnie, podłącz pod króciec wyjścia wody lub cyrkulacji przewód z wodą pod ciśnieniem (np. Karcherem). Króćcem spustowym wylewaj osad w sposób ciągły.

5.4 Tryb rozmrażania parownika

Rozmrażanie parowacza oznacza stan w którym pompa ciepła oczyszcza parowacz z lodu. Lód na parowaczu powoduje zaburzenie i zmniejszenie przepływu powietrza, co z kolei powoduje mniejszy pobór darmowego ciepła i większą pracę sprężarki.

W pompie ciepła PCWU -1,8kW rozmrażanie może odbywać się na dwa sposoby w zależności od ustawień sterownika.

1. Podczas rozmrażania ekonomicznego nie pracuje sprężarka. Lód roztapiany jest za pomocą powietrza przetłaczanego przez pracujący wentylator do momentu gdy: temperatura parownika \geq temperatura otoczenia - 1°C

lub maksymalny czas rozmrażania zostanie osiągnięty. To rozwiązanie jest zalecane.

2. Rozmrażanie standardowe jest zależne od wskazań czujnika temperatury umieszczonego na parowaczu. Jeśli temperatura pomiaru jest niższa od -7°C i utrzymuje się przez 45min to po tym czasie automatyka wejdzie w stan pracy rozmrażania. Rozmrażanie zakończy się po osiągnięciu temperatury 13°C lub będzie trwać maksymalnie 8min.

Na sterowniku pojawi się sygnał trybu rozmrażania parownika.



Parowacz pokryty lodem



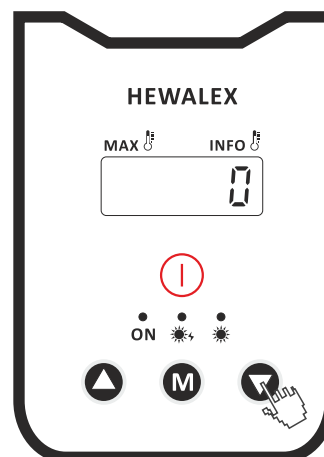
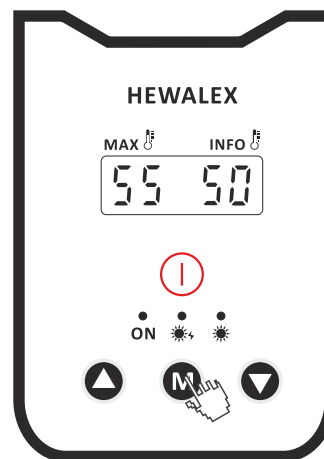
Parowacz w czasie normalnej pracy

6 Opis sterownika (wersja rozszerzona dla instalatora)

6.1 Zmiana fabrycznych ustawień sterownika

Zmiana ustawień fabrycznych

Aby wejść do ustawień sterownika należy przytrzymać **M** przez 5 sekund. Za pomocą strzałek **▲** i **▼** wybierz parametr, który chcesz zmienić. Kolejne przyciśnięcie jednocześnie **M** umożliwi zmianę nastawy wybranego parametru. Do zmiany wielkości nastawy parametru użyj strzałek **▲** i **▼**. Wybór należy potwierdzić przyciśnięciem **M** lub odczekać 20 sek. Aby wrócić do ekranu głównego można użyć przycisku **I** lub nie używać klawiatury przez 20sek.



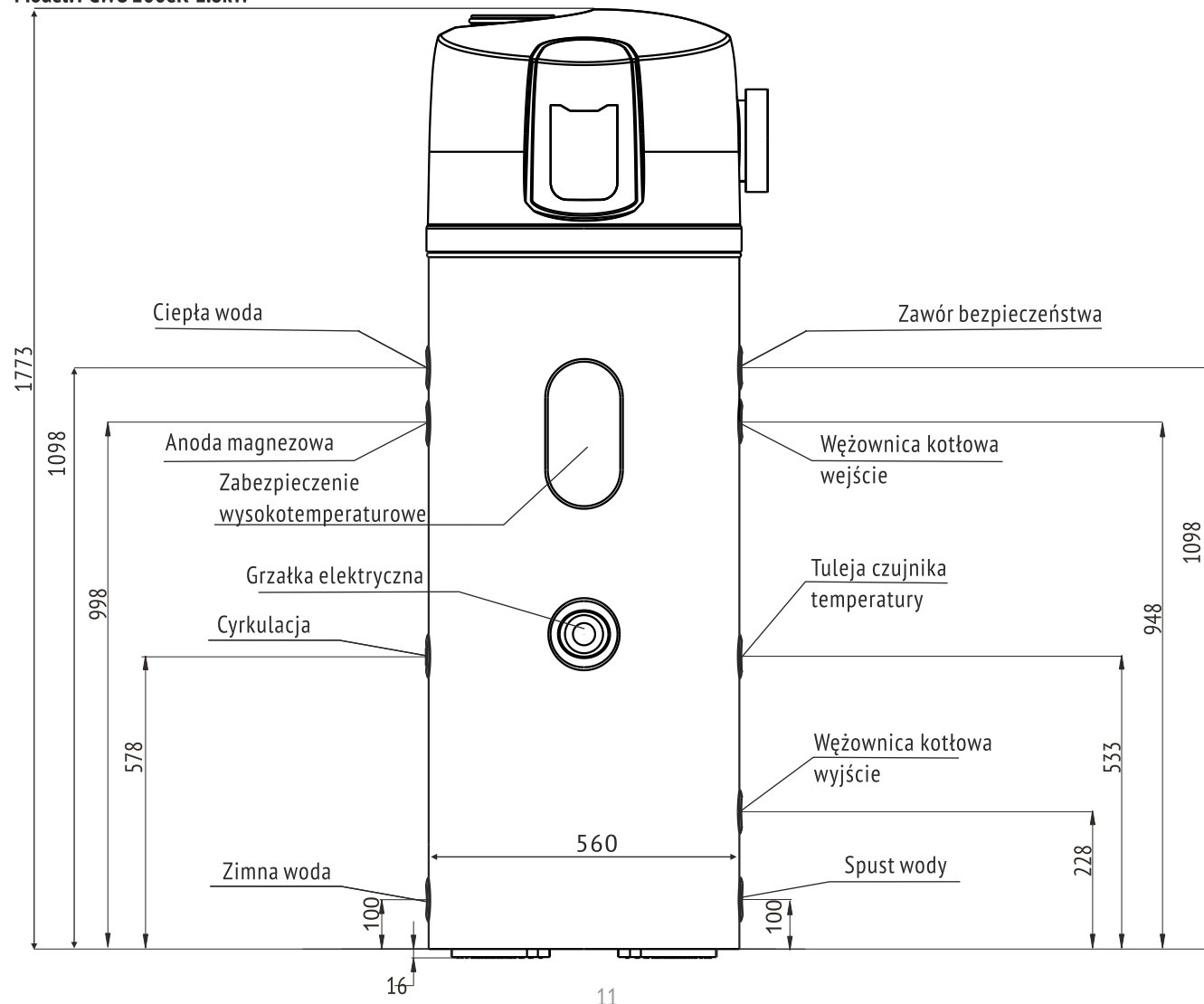
6.2 Tabela parametrów

	Nazwa	Zakres	Ustawienia fabryczne
0	Żądana temperatura wody	10-60°C	55°C
1	Dopuszczalne obniżenie temperatury wody (histereza)	2-15°C	5°C
2	Temperatura otoczenia rozpoczynająca pracę grzałki elektrycznej	-4°C	5°C
3	Opóźnienie uruchomienia grzałki elektrycznej	0-90min	90min
4	Minimalna temperatura otoczenia dla pracy pompy ciepła	-15 - 15°C	-5°C
5	Rozmrażanie parownika	0-1 (0=standardowe, 1-ekonomiczne)	0
6	Opóźnienie rozpoczęcia rozmrażania	30-90min	45min
7	Temperatura parowacza rozpoczynająca rozmrażanie	-30 - 5°C	-3°C
8	Temperatura parowacza kończąca rozmrażanie	2-30°C	13°C
9	Maksymalny czas trwania rozmrażania	1-12min	8min
10	Temperatura w górze zbiornika dla trybu anti-legionella	0 - 90°C	60°C
11	Czas utrzymania temperatury	0 - 90 min	0min
a	Temperatura w dole zbiornika	-30 - 97°C	Mierzony
b	Temperatura w górze zbiornika	-30 - 97°C	Mierzony
c	Temperatura parownika	-30 - 97°C	Mierzony
d	Temperatura otoczenia	-30 - 97°C	Mierzony

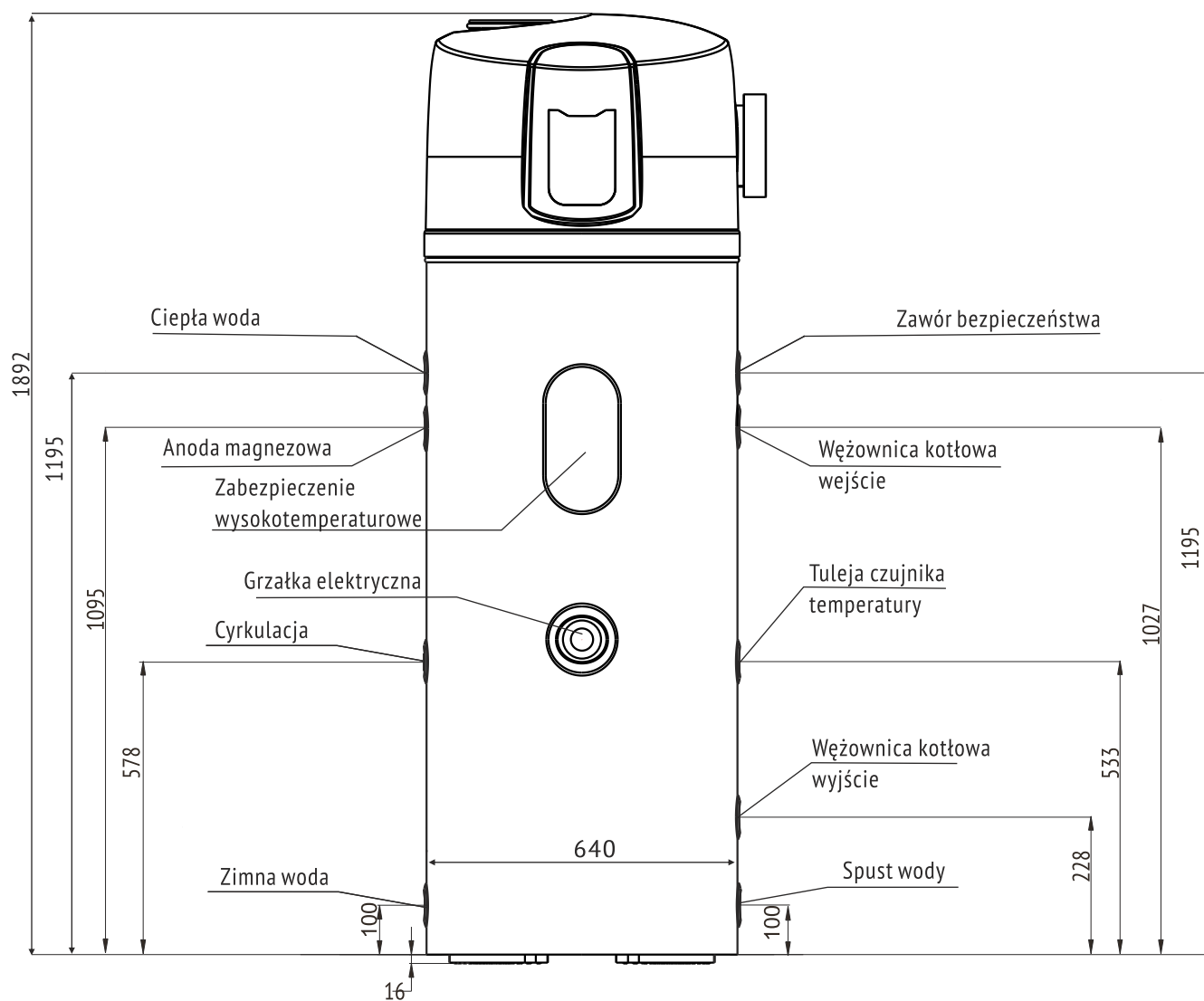
7 Dane techniczne

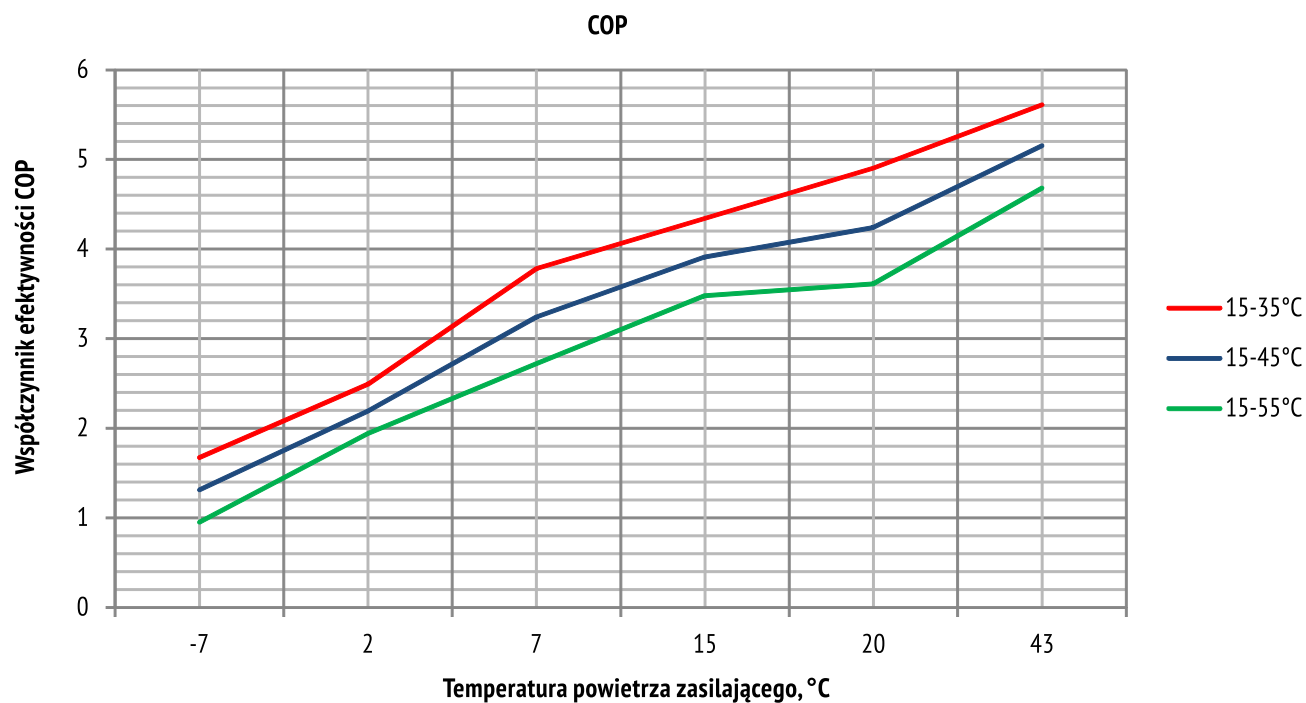
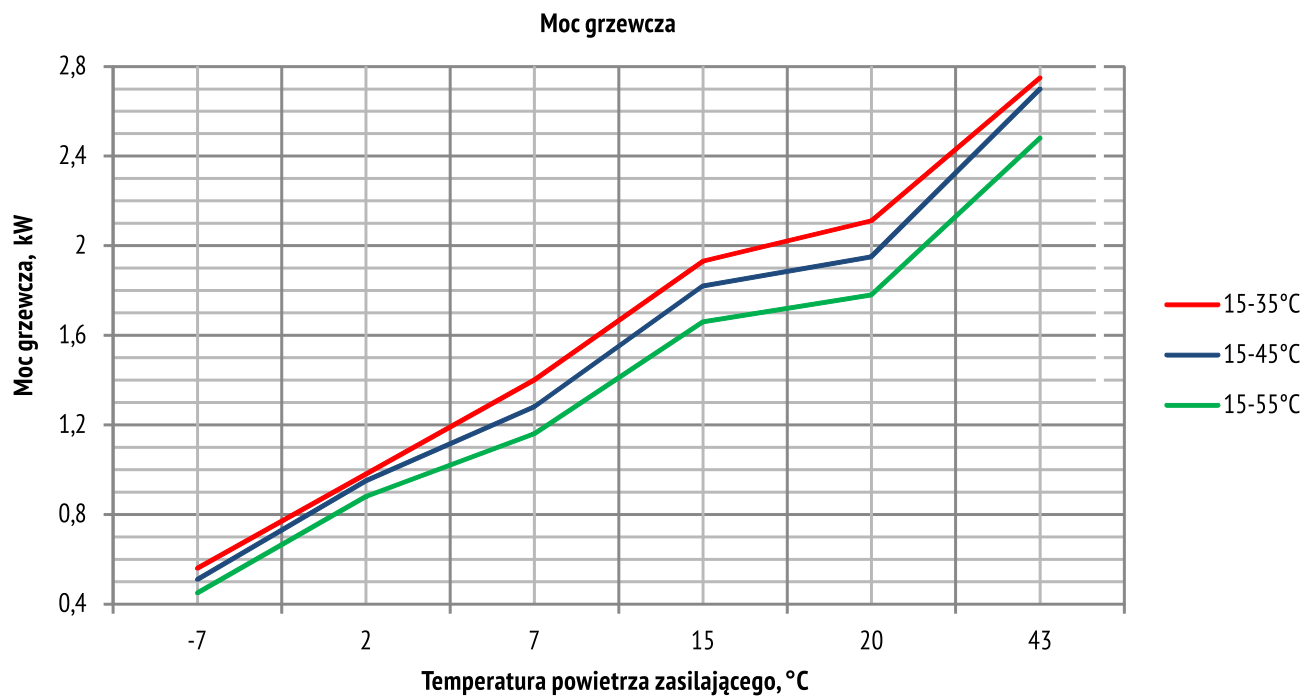
7.1 Wymiary

Model: PCWU 200eK-1.8kW



Model: PCWU 300eK-1.8kW



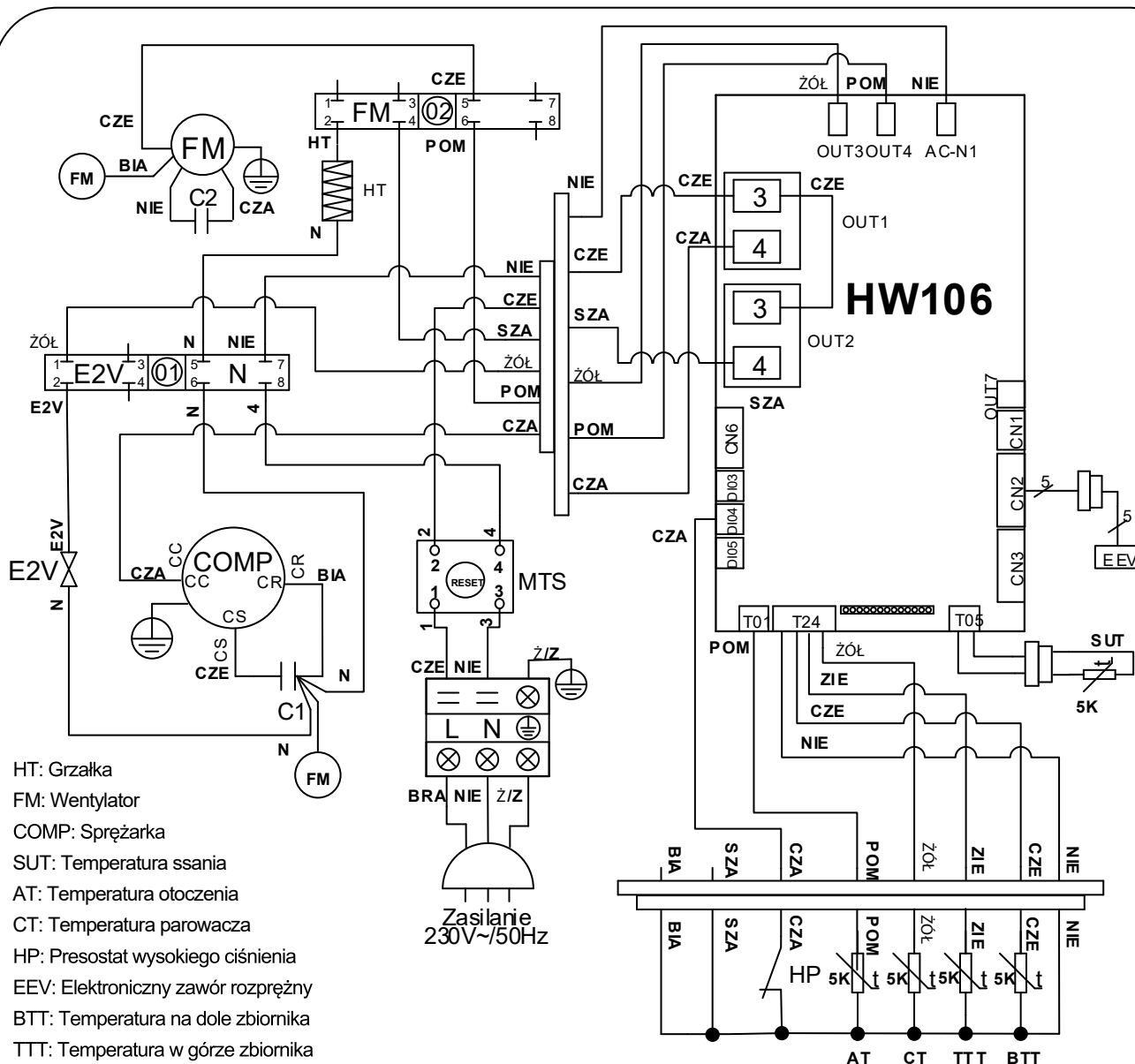


7.3 Tabela parametrów technicznych

Model		PCWU 200eK- 1,8kW	PCWU 300eK- 1,8kW
Znamionowa moc grzewcza <small>(A20/W15-55)</small>	kW	1,8	1,8
Znamionowa moc elektryczna pompy ciepła <small>(A20/W15-55)</small>	kW	0,46	0,46
Znamionowy współczynnik efektywności COP <small>(A20/W15-55)</small>		3,91	3,91
Współczynnik COP <small>(wg EN 16147 dla A20/W10-55)</small>		3,72	3,72
Napięcie/Częstotliwość zasilania	V~/hZ	230/50	230/50
Typ sprężarki		rotacyjna	rotacyjna
Moc dodatkowej grzałki elektrycznej	kW	1,5	1,5
Znamionowa, całkowita moc zasilania	kW	2,05	2,05
Pojemność podgrzewacza	l	200	300
Przyłącza wody	cal	3/4	3/4
Czynnik chłodniczy, ilość	R134a, kg	1,2	1,2
Maks. ciśnienie robocze na ssaniu	MPa	1,3	1,3
Maks. ciśnienie robocze na tłoczeniu	MPa	2,1	2,1
Przepływ powietrza	m ³ /h	350	350
Moc akustyczna	dB	57	58
Klasa wodoodporności		IPX1	IPX1
Klasa zabezpieczenia przed porażeniem		I	I
Certyfikat CE		TAK	TAK
Temp. wody włączająca zabezpieczenie wysokotemperaturowe	°C	84	84
Powierzchnia wężownicy	m. ²	1	1,5
Presostat wysokiego ciśnienia (OFF/ON) wysokotemperaturowe	MPa	2,1/1,7	2,1/1,7
Wymiary netto	mm	φ560×1773	φ640×1892
Wymiary z opakowaniem	mm	630×630×1880	720×720×1920
Waga netto	kg	75	135
Waga z opakowaniem	kg	90	151

**UWAGA**

Urządzenia zawierają fluorowane gazy cieplarniane (czynnik chłodniczy R134a).
Urządzenie hermetycznie zamknięte.



- HT: Grzałka
- FM: Wentylator
- COMP: Sprężarka
- SUT: Temperatura ssania
- AT: Temperatura otoczenia
- CT: Temperatura parowacza
- HP: Presostat wysokiego ciśnienia
- EEV: Elektroniczny zawór rozprężny
- BTT: Temperatura na dole zbiornika
- TTT: Temperatura w górze zbiornika
- E2V: Elektromagnetyczny zawór 2-drożny
- MTS: Mechaniczne zabezpieczenie wysokotemp.

KOD: 20190111-0001